

 **dubhe**

divisione industria



CERTIFICATO DI SISTEMA DI GESTIONE

Certificato n.:
50651-2009-AQ-ITA-SINCERT

Data Prima Emissione:
30 marzo 2009

Validità:
31 marzo 2024 – 30 marzo 2027

Si certifica che il sistema di gestione di

DUBHE S.r.l.

Via Sestriere, 3 - 10060 Candiolo (TO) - Italia

e i siti come elencati nell'Appendice che accompagna questo certificato

È conforme allo Standard:

ISO 9001:2015

Questa certificazione è valida per il seguente campo applicativo:

**Commercializzazione di motori originali per mezzi di trasporto per persone, merci e altro.
Commercializzazione di ricambi originali e non, a marchio proprio di parti di motore per
mezzi di trasporto per persone, merci e altro. Fabbricazione e commercializzazione di
ricambi per autocarri ed autobus
(IAF 29, 22, 18)**

Luogo e Data:
Vimercate (MB), 03 aprile 2025



SGQ N° 003 A
SGA N° 003 D
SGE N° 007 M
SCR N° 004 F

EMAS N° 009 P
PRD N° 003 B
PRS N° 094 C
SST N° 002 G

Membro di MLA EA per gli schemi di accreditamento
SGQ, SGA, PRD, PRS, ISP, GHG, LAB e LAT, di MLA IAF
per gli schemi di accreditamento SGQ, SGA, SSI, FSM
e PRD e di MIRA ILAC per gli schemi di accreditamento
LAB, MED, LAT e ISP

Per l'Organismo di Certificazione:
DNV - Business Assurance
Via Energy Park, 14, - 20871 Vimercate (MB) -
Italy



Claudia Baroncini
Management Representative



MANAGEMENT SYSTEM CERTIFICATE

Certificate no.:
50651-2009-AQ-ITA-SINCERT

Initial certification date:
30 March 2009

Valid:
31 March 2024 – 30 March 2027

This is to certify that the management system of
DUBHE S.r.l.
Via Sestriere, 3 - 10060 Candiolo (TO) - Italy
and the sites as mentioned in the appendix accompanying this certificate

has been found to conform to the Quality Management System standard:
ISO 9001:2015

This certificate is valid for the following scope:
Sales of original engines for vehicles for transport of persons, goods and other. Sales of original spare parts and non original spare parts under own brand for engines for vehicles for transport of persons, goods and other. Manufacture and trade of trucks and buses spare parts (IAF 29, 22, 18)

Place and date:
Vimercate (MB), 03 April 2025



ISO n° 603 A EMAS n° 499 F
SGA n° 303 D PR2 n° 022 B
SGE n° 001 M PR3 n° 034 C
SCS n° 034 T SSC n° 002 G

Per informazioni e PUA, FA per gli schemi di accreditamento:
SGQ, SGA, PR2, PR3, 245, SPINA, LMB e LAT e PUA IAF
per gli schemi di accreditamento ISO, SGA, SSC, PR2
e PR3 e il PUA SLAC per gli schemi di accreditamento
LMB, PR2, LAT e SSP

For the issuing office:
DNV - Business Assurance
Via Energy Park, 14, - 20871 Vimercate (MB) - Italy

Claudia Baroncini
Management Representative

DUBHE - Divisione Industria: da 30 anni specializzata nella produzione di guarnizioni piane

DUBHE - Divisione Industria è da 30 anni specializzata nella produzione di guarnizioni piane, realizzate in sinergia con il Cliente sia partendo da un campione sia utilizzando i disegni quotati forniti dal Cliente stesso.

Su oltre 10,000 mq di superficie coperta, tra area produttiva, magazzino e magazzino a temperatura controllata, ci avvaliamo di un parco macchine in continua evoluzione, consistente attualmente in 6 macchine per fustellatura, 10 macchine per tranciatura, 2 sistemi di taglio continuo a lama (plotter), completati da un reparto attrezzato per la manutenzione degli stampi e da un reparto di serigrafia con silicone. Siamo in grado di effettuare, sempre internamente, altre operazioni complementari quali adesivazione e marchiatura.

Grazie alle nostre diverse tipologie di macchinari, possiamo gestire lotti di produzione molto diversificati, dalle campionature o preserie fino alle grandi produzioni.

LEMA-divisione ARIS si pone oggi come un qualificato produttore di guarnizioni nei settori metalmeccanico, automotive, oleodinamico, industriale, condizionamento e altri svariati settori.



DUBHE - Divisione Industria: tutti i materiali ampiamente disponibili in stock

Tutti i materiali di normale utilizzo sono ampiamente disponibili in stock:

- Elastomeri per impieghi generici (SBR, ecc.)
- Elastomeri ad elevate prestazioni (EPDM, NBR, NBR alimentare, ecc.)
- Elastomeri speciali (FPM, VMQ, ecc.)
- Materiali in fibra di cellulosa
- Lamiera d'acciaio ricoperta in gomma NBR
- Acciaio ricoperto da gomma espansa NBR
- Lamiere in inox, ferro e rame
- Materiali espansi e fonoassorbenti, PTFE, nylon
- Materiali grafitati e armati
- Tessuti gommati (membrane)

La nostra gamma standard comprende prodotti di diversi tessuti, ad esempio Poliammide, Poliestere, Cotone, Fibra aramidica e di vetro, oltre a inserti tessili in PA, PES, aramidico o EP e poliacrilico.

I tessuti sono rivestiti con tutti i comuni elastomeri secondo le proprietà richieste: NR, SBR, CR, CSM e NBR, ma anche FKM, ECO, HNBR, XNBR, gomma butilica, gomma siliconica, ecc.

Disponiamo anche di TESSUTO RIVESTITO IN GOMMA conforme ai requisiti per:

- MERCATO GAS (secondo EN549, R67, R110)
- MERCATO ALIMENTARE (secondo FDA)
- MERCATO DELL'ACQUA POTABILE (secondo WRAS, UBA-KTW, W270, ACS)

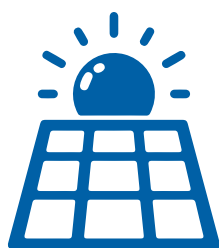
Siamo in grado di soddisfare richieste di prodotti realizzati con materiali specifici.



DUBHE - Divisione Industria: sintesi perfetta tra qualità e salvaguardia dell'ambiente

LEMA-divisione ARIS, certificata **UNI EN ISO 9001:2015**, pone la massima attenzione alla qualità sia dei propri prodotti che dei processi lavorativi pre e post-vendita, essendosi imposta obiettivi e parametri ben superiori a quanto richiesto dalla certificazione stessa: questo dà al Cliente la tranquillità che i prodotti da noi forniti rispondano ad elevatissimi gradi di precisione ed affidabilità.

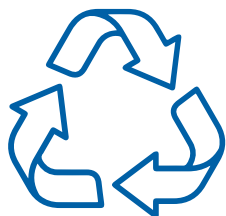
Una particolare attenzione viene riservata alla tutela dell'ambiente: disponiamo di un impianto fotovoltaico di circa 300 kW che mediamente ci permette di evitare, ogni anno, l'abbattimento di 9.600 alberi, di risparmiare 30.300 litri di petrolio e di non immettere nell'atmosfera 74.000 kg di CO₂.



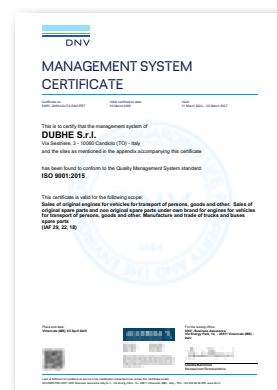
9.600 / anno
Alberi non abbattuti

30.300 / anno
litri di petrolio evitati

74.000 / anno
kg di CO₂ evitata



98%
Materiali per imballaggio
e scarti di produzione
smaltibili con
raccolta differenziata



Sezione A Section A	Antivibranti <i>Anti-Vibration Mountings</i>	.9
Sezione B Section B	Tubi e Manicotti <i>Hoses</i>	.17
Sezione C Section C	Prodotti per il serraggio <i>Clamping Products</i>	.29
Sezione D Section D	OR <i>O-Rings</i>	.41
Sezione E Section E	Rondelle <i>Washers</i>	.53
Sezione F Section F	Materiali per guarnizioni / Prodotti chimici <i>Gasket Materials / Chemicals</i>	.59
Sezione G Section G	Tappi e prefiltri carburante <i>Fuel tanks caps and fuel prefilters</i>	.65
Sezione H Section H	Cinghie di trasmissione HEAVYBELT <i>HEAVYBELT Transmission belts</i>	.99
Sezione I Section I	Approfondimenti <i>Further insights</i>	.123



Antivibranti Anti-Vibration Mountings

Su richiesta del Cliente siamo in grado di fornire antivibranti di dimensioni diverse da quelle standard riportate nel catalogo, in mescole antiolio, con durezza della gomma variabile da 30 Shore a 90 Shore e con le parti metalliche in acciaio inox.

**DESCRIZIONE E CARATTERISTICHE MECCANICHE E FISICHE
DEI MATERIALI UTILIZZATI NELLA PRODUZIONE DEI NOSTRI ANTIVIBRANTI**

Bulloneria:	in acciaio 8.8 UNI 5739 zincati
Rondelle:	in Fe
Dadi:	in Fe
Inserti:	in AVP
Mescole:	vedi tabella

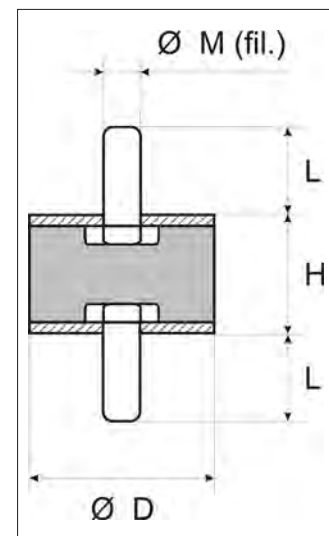
		STANDARD			
Durezza Shore	Gradi	40 ± 5	50 ± 5	60 ± 5	70 ± 5
Densità	g/cm ³	1.090 ± 0.01	1.100 ± 0.01	1.150 ± 0.01	1.190 ± 0.01
Carico di rottura	N/ mm ²	17.5 ± 1	18 ± 1	17 ± 1	19 ± 1
Allungamento rottura	%	500 ± 50	500 ± 50	400 ± 50	300 ± 50
Viscosità Mooney	ML	25 ± 5	35 ± 3	40 ± 3	65 ± 3
T2	Min.	1,10 a 180 °C	1,00 a 180 °C	1,10 a 180 °C	1,10 a 180 °C
T90	Min.	2,00 a 180 °C	1,40 a 180 °C	2,00 a 180 °C	2,10 a 180 °C
Invecchiamento		+2	+2	+2	+2

N.B. Le prove di invecchiamento sono state effettuate mediante l'uso di stufa termostata e ventilata per 70 ore a 70 °C.

**La durezza standard della gomma è di 60 °Shore.
Le parti metalliche standard sono sempre zincate.**

**ANTIVIBRANTI CILINDRICI
VERS. M-M**

Cod. Articolo	D mm	H mm	M	L mm	Compress. Max kg	Taglio Max kg	Q.tà vend.
LEMMM015150460	15	15	4	10	20	4	20
LEMMM015150560	15	15	5	10	20	4	20
LEMMM020100660	20	10	6	18	45	4	20
LEMMM020150660	20	15	6	18	50	5	20
LEMMM020200660	20	20	6	18	55	5	20
LEMMM020250660	20	25	6	18	30	4	20
LEMMM020300660	20	30	6	18	30	4	20
LEMMM025150660	25	15	6	18	50	6	20
LEMMM025200660	25	20	6	18	60	6	10
LEMMM025200860	25	20	8	23	60	6	10
LEMMM025250660	25	25	6	18	40	4	10
LEMMM025300660	25	30	6	18	45	4	10
LEMMM030150860	30	15	8	23	60	6	10
LEMMM030200860	30	20	8	23	80	8	10
LEMMM030300660	30	30	6	23	80	8	10
LEMMM030300860	30	30	8	23	80	8	10
LEMMM030400860	30	40	8	23	70	7	6
LEMMM040200860	40	20	8	23	100	14	6
LEMMM040300860	40	30	8	23	120	16	4
LEMMM040301060	40	30	10	27	120	16	4
LEMMM040350860	40	35	8	23	130	17	4
LEMMM040400860	40	40	8	23	140	18	4
LEMMM050201060	50	20	10	27	150	18	4
LEMMM050301060	50	30	10	27	160	20	2
LEMMM050401060	50	40	10	27	170	18	2
LEMMM050451060	50	45	10	27	160	17	2
LEMMM050501060	50	50	10	27	150	14	2
LEMMM060301260	60	30	12	37	250	40	2
LEMMM060401260	60	40	12	37	240	35	2
LEMMM060501260	60	50	12	37	230	25	1
LEMMM075301260	75	30	12	37	500	80	1
LEMMM075401260	75	40	12	37	480	60	1
LEMMM075501260	75	50	12	37	480	55	1
LEMMM075551260	75	55	12	37	480	45	1
LEMMM100501660	100	50	16	47	850	100	1
LEMMM100601660	100	60	16	47	800	90	1



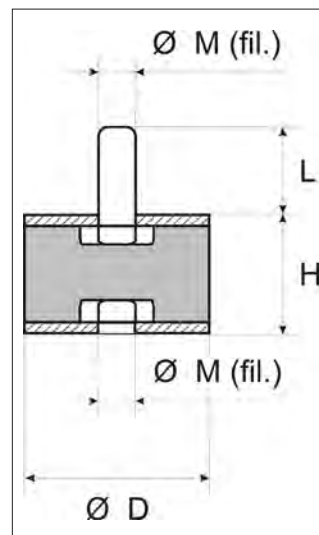
DUREZZA STANDARD: 60 SHORE

SU RICHIESTA SI FORNISCONO ANTIVIBRANTI CON DIFFERENTI MISURE E DUREZZE

CILINDRICI

**ANTIVIBRANTI CILINDRICI
VERS. M-F**

Cod. Articolo	D mm	H mm	M	L mm	Compress. Max kg	Taglio Max kg	Q.tà vend.
LEMMF015150460	15	15	4	10	20	4	20
LEMMF015150560	15	15	5	10	20	4	20
LEMMF020150660	20	15	6	18	50	5	20
LEMMF020200660	20	20	6	18	55	5	20
LEMMF020300660	20	30	6	18	30	4	20
LEMMF025200660	25	20	6	18	60	6	20
LEMMF025200860	25	20	8	23	60	6	10
LEMMF025250660	25	25	6	18	40	4	10
LEMMF025300660	25	30	6	18	45	4	10
LEMMF030150860	30	15	8	23	60	6	10
LEMMF030200860	30	20	8	23	80	8	10
LEMMF030300860	30	30	8	23	80	8	10
LEMMF040300860	40	30	8	23	110	16	4
LEMMF040301060	40	30	10	27	110	16	4
LEMMF040400860	40	40	8	23	140	18	4
LEMMF050201060	50	20	10	27	150	18	4
LEMMF050301060	50	30	10	27	160	20	2
LEMMF050401060	50	40	10	27	170	18	2
LEMMF050501060	50	50	10	27	150	14	2
LEMMF060301260	60	30	12	37	250	40	2
LEMMF060401260	60	40	12	37	250	40	2
LEMMF075251260	75	25	12	37	500	90	2
LEMMF075301260	75	30	12	37	500	80	2
LEMMF075401260	75	40	12	37	480	60	2
LEMMF075501260	75	50	12	37	480	55	2
LEMMF100401660	100	40	16	47	900	110	2
LEMMF100501660	100	50	16	47	850	100	2



DUREZZA STANDARD: 60 SHORE

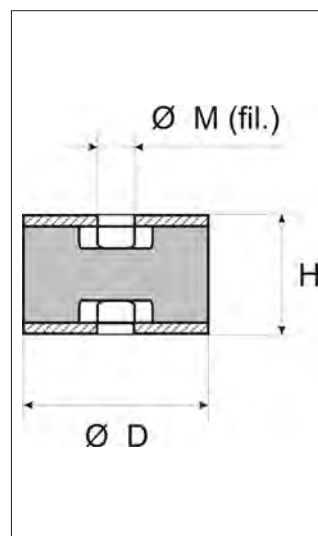
SU RICHIESTA SI FORNISCONO ANTIVIBRANTI CON DIFFERENTI MISURE E DUREZZE

**ANTIVIBRANTI CILINDRICI
VERS. F-F**

Cod. Articolo	D mm	H mm	M	Compress. Max kg	Taglio Max kg	Q.tà vend.
LEMFF020150660	20	15	6	50	5	20
LEMFF020200660	20	20	6	55	5	20
LEMFF020300660	20	30	6	30	4	20
LEMFF025200660	25	20	6	60	6	20
LEMFF025200860	25	20	8	60	6	10
LEMFF025250660	25	25	6	40	4	10
LEMFF030200860	30	20	8	80	8	10
LEMFF030300860	30	30	8	80	8	10
LEMFF040300860	40	30	8	120	16	6
LEMFF040301060	40	30	10	120	16	6
LEMFF040400860	40	40	8	140	18	6
LEMFF050301060	50	30	10	160	10	4
LEMFF050401060	50	40	10	170	18	4
LEMFF050501060	50	50	10	150	14	2
LEMFF075501260	75	50	12	480	55	2
LEMFF100601660	100	60	16	800	90	2

DUREZZA STANDARD: 60 SHORE

SU RICHIESTA SI FORNISCONO ANTIVIBRANTI CON DIFFERENTI MISURE E DUREZZE



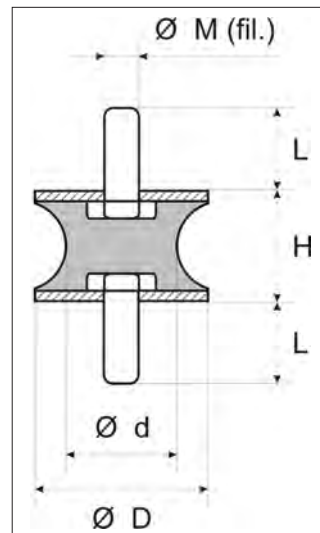
SGOLATI - A PIEDINO

**ANTIVIBRANTI SGOLATI
VERS. M-M**

Cod. Articolo	D mm	H mm	d mm	M	L mm	Compress. Max kg	Taglio Max kg	Q.tà vend.
LEMSM025200660	25	20	10	6	18	50	3	10
LEMSM040300860A	40	30	19	8	23	80	6	5
LEMSM040300860B	40	30	27	8	23	100	8	5

DUREZZA STANDARD: 60 SHORE

SU RICHIESTA SI FORNISCONO ANTIVIBRANTI CON DIFFERENTI MISURE E DUREZZE

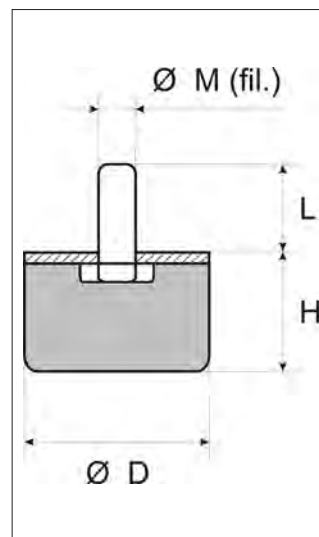


**ANTIVIBRANTI CILINDRICI
A PIEDINO - VERS. M**

Cod. Articolo	D mm	H mm	M	L mm	Compress. Max kg	Q.tà vend.
LEMPM020150660	20	15	6	18	50	20
LEMPM025200660	25	20	6	18	60	20
LEMPM025200860	25	20	8	23	60	20
LEMPM030200860	30	20	8	23	80	10
LEMPM030300860	30	30	8	23	80	10
LEMPM040200860	40	20	8	23	100	4
LEMPM040300860	40	30	8	23	120	4
LEMPM040301060	40	30	10	27	120	4
LEMPM050201060	50	20	10	27	150	4
LEMPM050301060	50	30	10	27	160	4
LEMPM050401060	50	40	10	27	170	4
LEMPM050501060	50	50	10	27	150	2
LEMPM060501260	60	50	12	37	230	2
LEMPM075251260	75	25	12	37	500	2
LEMPM075401260	75	40	12	37	480	2
LEMPM075501260	75	50	12	37	480	2
LEMPM100401660	100	40	16	47	900	2
LEMPM100501660	100	50	16	47	850	2

DUREZZA STANDARD: 60 SHORE

SU RICHIESTA SI FORNISCONO ANTIVIBRANTI CON DIFFERENTI MISURE E DUREZZE

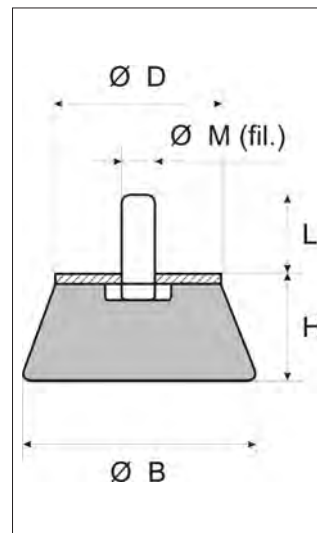


ANTIVIBRANTI TRONCO-CONICI VERS. M

Cod. Articolo	D mm	H mm	B mm	M	L mm	Compress. Max kg	Q.tà vend.
LEMTM030200660	30	20	40	6	18	70	6
LEMTM040250860	40	25	50	8	23	150	6

DUREZZA STANDARD: 60 SHORE

SU RICHIESTA SI FORNISCONO ANTIVIBRANTI CON DIFFERENTI MISURE E DUREZZE

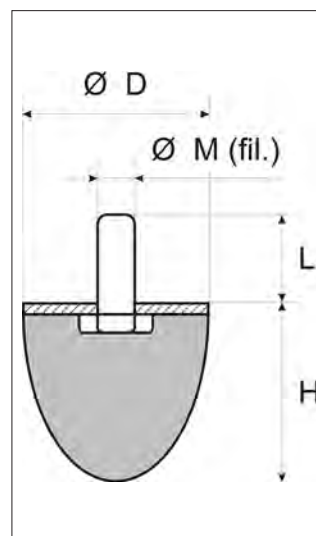


ANTIVIBRANTI PARACOLPI A PARABOLA

Cod. Articolo	D mm	H mm	M	L mm	Compress. Max kg	Q.tà vend.
LEMQM040300860	40	30	8	23	70	6
LEMQM040600860	40	60	8	23	70	4
LEMQM060601260	60	60	12	37	100	2

DUREZZA STANDARD: 60 SHORE

SU RICHIESTA SI FORNISCONO ANTIVIBRANTI CON DIFFERENTI MISURE E DUREZZE



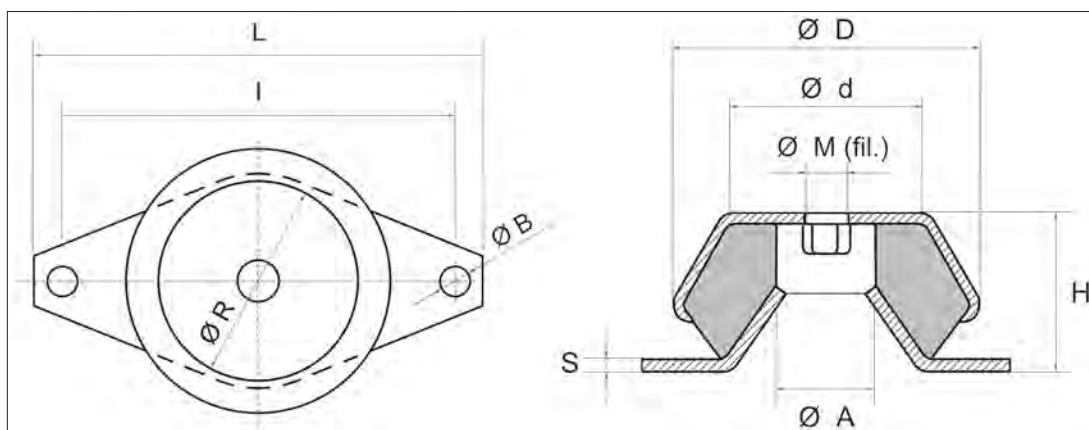
A CAMPANA

SUPPORTI ANTIVIBRANTI A CAMPANA CON DADO

Cod. Articolo	I mm	L mm	H mm	M	Ø D mm	Ø A mm	Ø B mm	Ø R mm	Ø d mm	S mm	Compress. Max Kg	Cedimento mm	Frequenza Hz	Q.tà vend.
LEMCD085301060	85	100	30	10	62	25	8,2	55	50	2	210	3,8	9	2
LEMCD110451460	110	130	45	14	92	42	10,2	80	73,5	3	310	4,6	9	2
LEMCD160501660	160	190	50	16	109	60	16,2	108	98,5	5	610	6,2	8	2

DUREZZA STANDARD: 60 SHORE

SU RICHIESTA SI FORNISCONO ANTIVIBRANTI CON DIFFERENTI MISURE E DUREZZE

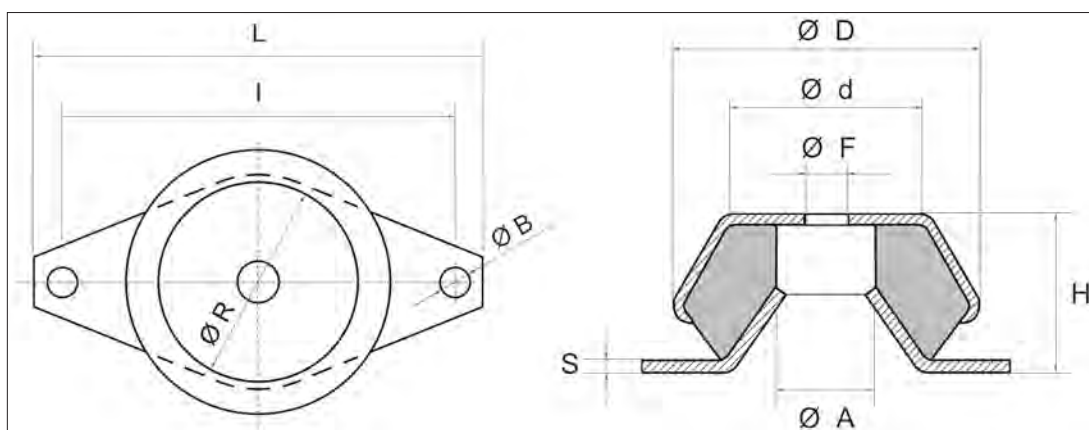


SUPPORTI ANTIVIBRANTI A CAMPANA SENZA DADO

Cod. Articolo	I mm	L mm	H mm	Ø F mm	Ø D mm	Ø A mm	Ø B mm	Ø R mm	Ø d mm	S mm	Compress. Max Kg	Cedimento mm	Frequenza Hz	Q.tà vend.
LEMCS085300060	85	100	30	10,2	62	25	8,2	55	50	2	210	3,8	9	2
LEMCS100450060	110	130	45	16,2	92	42	10,2	80	73,5	3	310	4,6	9	2
LEMCS160500060	160	190	50	24,2	109	60	16,2	108	98,5	5	610	6,2	8	2

DUREZZA STANDARD: 60 SHORE

SU RICHIESTA SI FORNISCONO ANTIVIBRANTI CON DIFFERENTI MISURE E DUREZZE





Tubi e Manicotti **Hoses**

ARIS è in grado di fornire manicotti sia in sagome e misure standard, sia soprattutto su disegno e sulla base delle specifiche tecniche richieste dal Cliente, con diverse mescole (principalmente EPDM e in VMQ), con l'utilizzo di diversi tipi di rivestimenti e rinforzi interni ed esterni.

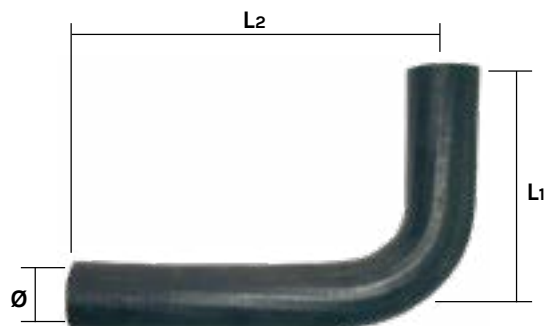
La tipologia "su disegno" viene sviluppata in costante collaborazione con il Cliente attenendosi ad ogni sua esigenza tecnica.

I nostri tubi si adattano perfettamente alla conduzione di aria e fluidi destinati all'uso nei settori industriale, alimentare e automobilistico.

MANICOTTI STANDARD E SU DISEGNO

**GOMITI 90° IN EPDM
PER PASSAGGIO ACQUA**

Cod. Articolo	Ø (mm)	L ₁ (mm)	L ₂ (mm)	Q.tà minima
LEM4000.13	13	100	200	
LEM4000.15	15	100	200	2
LEM4000.18	18	100	200	2
LEM4000.20	20	100	200	2
LEM4000.22	22	100	200	2
LEM4000.25	25	120	240	2
LEM4000.28	28	120	240	2
LEM4000.30	30	120	240	1
LEM4000.32	32	120	240	1
LEM4000.35	35	120	240	1
LEM4000.38	38	120	240	1
LEM4000.40	40	120	240	1
LEM4000.45	45	140	280	1
LEM4000.50	50	140	280	1
LEM4000.55	55	160	320	1
LEM4000.60	60	190	380	1
LEM4000.65	65	190	380	1
LEM4000.70	70	190	380	1

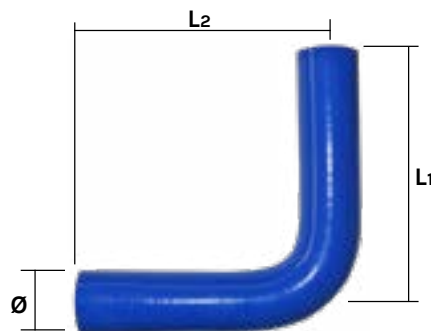


CARATTERISTICHE TECNICHE

- **Rinforzo** = 1 filato tessile
- **Temperature** = da -30°C a +120°C
- **Impiego** = acqua
- **Press. esercizio** = 3.5 bar

**GOMITI 90° IN VMQ
PER PASSAGGIO ACQUA**

Cod. Articolo	Ø (mm)	L ₁ (mm)	L ₂ (mm)	Q.tà minima
LEM4001.10	10	200	200	1
LEM4001.12	12	200	200	1
LEM4001.15	15	200	200	1
LEM4001.16	16	200	200	1
LEM4001.19	19	200	200	1
LEM4001.22	22	200	200	1
LEM4001.25	25	200	200	1
LEM4001.28	28	200	200	1
LEM4001.30	30	200	200	1
LEM4001.32	32	200	200	1
LEM4001.35	35	200	200	1
LEM4001.38	38	200	200	1
LEM4001.40	40	200	200	1
LEM4001.45	45	200	200	1
LEM4001.48	48	200	200	1
LEM4001.50	50	200	200	1
LEM4001.55	55	200	200	1
LEM4001.57	57	200	200	1
LEM4001.60	60	200	200	1
LEM4001.65	65	200	200	1
LEM4001.70	70	200	200	1
LEM4001.75	75	200	200	1
LEM4001.80	80	200	200	1
LEM4001.85	85	200	200	1
LEM4001.90	90	200	200	1
LEM4001.95	95	200	200	1
LEM4001.99	102	200	200	1

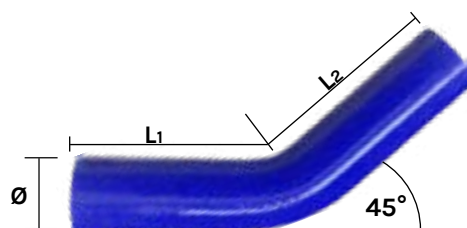


CARATTERISTICHE TECNICHE

- **Rinforzo** = tessuti in poliestere
 - da Ø 10 a Ø 48: 3 tessuti
 - da Ø 50 a Ø 95: 4 tessuti
 - oltre Ø 100: 5 tessuti
- **Temperature** = da -40°C a +250°C
- **Impiego** = acqua
- **Press. esercizio** = 3.0 bar

**GOMITI 45° IN VMQ
PER PASSAGGIO ACQUA**

Cod. Articolo	Ø (mm)	L ₁ (mm)	L ₂ (mm)	Q.tà minima
LEM4002.10	10	150	150	1
LEM4002.13	13	150	150	1
LEM4002.15	15	150	150	1
LEM4002.18	18	150	150	1
LEM4002.20	20	150	150	1
LEM4002.22	22	150	150	1
LEM4002.25	25	150	150	1
LEM4002.28	28	150	150	1
LEM4002.30	30	150	150	1
LEM4002.32	32	150	150	1
LEM4002.35	35	150	150	1
LEM4002.38	38	150	150	1
LEM4002.40	40	150	150	1
LEM4002.42	42	150	150	1
LEM4002.45	45	150	150	1
LEM4002.48	48	150	150	1
LEM4002.50	50	150	150	1
LEM4002.55	55	150	150	1
LEM4002.58	58	150	150	1
LEM4002.60	60	150	150	1
LEM4002.65	65	150	150	1
LEM4002.70	70	150	150	1
LEM4002.75	75	150	150	1
LEM4002.80	80	150	150	1
LEM4002.85	85	150	150	1
LEM4002.90	90	150	150	1
LEM4002.95	95	150	150	1
LEM4002.99	102	150	150	1



CARATTERISTICHE TECNICHE

- **Rinforzo** = 3/4/5 tessuti in poliestere
 - da Ø 10 a Ø 48: 3 tessuti
 - da Ø 50 a Ø 95: 4 tessuti
 - oltre Ø 100: 5 tessuti
- **Temperature** = da -40°C a +250°C
- **Impiego** = acqua
- **Press. esercizio** = 3.0 bar

**TUBO SILICONE (VMQ) BLU PASSAGGIO ACQUA
CON INSERTO TESSILE (L = 1 M)**

FORNIBILI SOLO IN ROTOLI

Cod. Articolo	Ø (mm)		Lunghezza minima (m)
	Interno	esterno	
LEM7705.00	5	13	4
LEM7708.00	8	17	4
LEM7710.00	10	18	4
LEM7711.00	11	19	4
LEM7714.00	14	22	4
LEM7715.00	15	23	4
LEM7716.00	16	24	4
LEM7718.00	18	26	4
LEM7719.00	19	27	4
LEM7720.00	20	28	4
LEM7722.00	22	30	4
LEM7725.00	25	33	4
LEM7728.00	28	37	4
LEM7730.00	30	39	4
LEM7732.00	32	41	1
LEM7735.00	35	44	1
LEM7738.00	38	47	1
LEM7740.00	40	50	1
LEM7742.00	42	52	1
LEM7745.00	45	55	1
LEM7748.00	48	58	1
LEM7750.00	50	60	1
LEM7755.00	55	65	1
LEM7757.00	57	68	1
LEM7760.00	60	70	1
LEM7765.00	65	75	1
LEM7770.00	70	80	1
LEM7780.00	80	90	1



VMQ

CARATTERISTICHE TECNICHE

- **Rinforzo** = 3 tessuti poliestere
- **Temperature** = da -40°C a +250°C
- **Impiego** = acqua
- **Press. esercizio** = 3 bar

7755.00 - 7757.00 - 7760.00 - 7765.00 - 7770.00 - 7780.00

- **Rinforzo** = 4 tessuti poliestere

FORMATO: PEZZI DA 1M / FORMAT: PIECES OF 1M LENGTH

**TUBO SILICONE (VMQ) BLU PASSAGGIO OLIO
CON INSERTO TESSILE (L = 1 M)**

Cod. Articolo	Ø (mm)		Q.tà minima (m)
	Interno	esterno	
LEM7706.20	6	12	1

FORMATO: PEZZI DA 1M / FORMAT: PIECES OF 1M LENGTH

CARATTERISTICHE TECNICHE

- **Rinforzo** = 1 tessuto poliestere
- **Temperature** = da -40°C a +160°C
- **Impiego** = oli minerali
- **Press. esercizio** = 8 bar
- **Press. scoppio** = 25 bar
- **Raggio curvatura** = 50 mm



VMQ

TUBI IN VMQ - FVMQ

**TUBO FLUOROSILICONE (FVMQ) PASSAGGIO OLIO
CON INSERTO TESSILE (L = 1 M)**

Cod. Articolo	Ø (mm)		Q.tà minima (m)
	Interno	esterno	
LEM7712.20	12	19	1

FORMATO: PEZZI DA 1M / FORMAT: PIECES OF 1M LENGTH

CARATTERISTICHE TECNICHE

- **Rinforzo** = 2 tessuto poliestere
- **Temperature** = da -40°C a +160°C
- **Impiego** = oli minerali
- **Press. esercizio** = 8 bar
- **Press. scoppio** = 25 bar
- **Raggio curvatura** = 50 mm

FVMQ



**TUBO SILICONE (VMQ) ROSSO PASSAGGIO ARIA
CON INSERTO TESSILE (L = 1 M)
IN FIBRA ARAMIDICA NOMEX®**

Cod. Articolo	Ø (mm)		Q.tà minima (m)
	Interno	esterno	
LEM7750.01	50	60	1
LEM7755.01	55	65	1
LEM7760.01	60	70	1
LEM7765.01	65	75	1
LEM7770.01	70	80	1
LEM7775.01	75	85	1
LEM7780.01	80	90	1
LEM7790.01	90	100	1
LEM7799.01	100	110	1

FORMATO: PEZZI DA 1M / FORMAT: PIECES OF 1M LENGTH

CARATTERISTICHE TECNICHE

- **Rinforzo** = 3 inserti tessili in fibra aramidica Nomex
- **Temperature** = da -40°C a +300°C
- **Impiego** = aria
- **Press. esercizio** = 3 bar

VMQ



TUBO PASSAGGIO ACQUA CALDA CON SPIRALE METALLICA - CORRUGATO

Cod. Articolo	Ø (mm)		Lunghezza minima (m)
	Interno	esterno	
LEM7815.00	15	23	5
LEM7818.00	18	26	5
LEM7820.00	20	28	5
LEM7822.00	22	30	5
LEM7825.00	25	33	5
LEM7828.00	28	36	5
LEM7830.00	30	38	5
LEM7832.00	32	40	5
LEM7835.00	35	43	5
LEM7838.00	38	46	1
LEM7840.00	40	48	1
LEM7842.00	42	50	1
LEM7845.00	45	53	1
LEM7850.00	50	59	1
LEM7855.00	55	65	1
LEM7860.00	60	69	1
LEM7870.00	70	79	1
LEM7880.00	80	89	1
LEM7890.00	90	99	1
LEM7899.00	100	109	1

FORMATO: ROTOLI / FORMAT: ROLLS

EPDM



CARATTERISTICHE TECNICHE

- **Rinforzo** = 3 tessuti poliestere, spirale in ferro zincato incorporata
- **Temperature** = da -40°C a +120°C
- **Impiego** = aria, acqua, antigelo
- **Press. esercizio** = 3,5 bar
- **Raggio curvatura** = 7 o 8 volte il diametro interno

TUBO RADIATORE PASSAGGIO ACQUA (L = 1 M)

FORNIBILI SOLO IN ROTOLI

Cod. Articolo	Ø (mm)		Lunghezza minima (m)
	Interno	esterno	
LEM8110.00	10	16	10
LEM8116.00	15	23	10
LEM8118.00	18	24	10
LEM8120.00	20	26	10
LEM8122.00	22	28	1
LEM8125.00	25	32	1
LEM8128.00	28	36	1
LEM8130.00	30	38	1
LEM8132.00	32	40	1
LEM8135.00	35	43	1
LEM8138.00	38	47	1
LEM8140.00	40	49	1
LEM8142.00	42	51	1
LEM8145.00	45	54	1
LEM8148.00	48	57	1
LEM8150.00	50	60	1
LEM8155.00	55	65	1
LEM8160.00	60	71	1
LEM8165.00	65	76	1
LEM8170.00	70	81	1
LEM8175.00	75	86	1
LEM8180.00	80	91	1
LEM8190.00	90	102	1
LEM8199.00	100	113	1

FORMATO: PEZZI DA 1M / FORMAT: PIECES OF 1M LENGTH

EPDM



CARATTERISTICHE TECNICHE

- **Rinforzo** = 2 tessuti tessil
- **Temperature** = da -30°C a +120°C
- **Impiego** = acqua, liquido antigelo
- **Press. esercizio** = 3.5 bar
- **Gomma** = EPDM, ad impressione tela, resiste a tracce d'olio

TUBI IN EPDM

**TUBO ACQUA RISCALDAMENTO
(TRECCIA INTERNA)**

Cod. Articolo	Ø (mm)		Lunghezza minima (m)
	Interno	esterno	
LEM8310.00	10	16	10
LEM8312.00	13	19	10
LEM8314.00	15	21	10
LEM8316.00	16	23	10

FORMATO: ROTOLI / FORMAT: ROLLS

CARATTERISTICHE TECNICHE

- **Rinforzo** = 1 filato tessile
- **Impiego** = acqua
- **Press. esercizio** = 10 bar
- **Press. scoppio** = 30 bar
- **Temperature** = da -30°C a +80°C

SBR



**TUBO ACQUA RISCALDAMENTO
(TRECCIA ESTERNA)**

Cod. Articolo	Ø (mm)		Lunghezza minima (m)
	Interno	esterno	
LEM8412.00	12	19	20
LEM8414.00	14	21	20
LEM8416.00	16	23	20
LEM8418.00	18	25	20
LEM8420.00	20	29	20
LEM8422.00	22	32	20

FORMATO: ROTOLI / FORMAT: ROLLS

CARATTERISTICHE TECNICHE

- **Rinforzo** = 1 filato tessile
- **Impiego** = acqua
- **Press. esercizio** = 10 bar
- **Press. scoppio** = 30 bar

EPDM



TUBO CARBURANTE (TRECCIA INTERNA)

Cod. Articolo	Ø (mm)		Lunghezza minima (m)
	Interno	esterno	
LEM8504.00	4	10	20
LEM8505.00	5	12	20
LEM8506.00	6	13	20
LEM8508.00	8	15	20
LEM8510.00	10	17	20
LEM8512.00	12	19	20
LEM8513.00	13	23	20

FORMATO: ROTOLI / FORMAT: ROLLS

CARATTERISTICHE TECNICHE

- **Rinforzo** = 1 filato tessile
- **Impiego** = oli minerali, gasolio e carburanti
- **Press. esercizio** = 10 bar
- **Press. scoppio** = 30 bar
- **Temperature** = da -25°C a +80°C

EPDM



TUBO CARBURANTE

Cod. Articolo	Ø (mm)		Lunghezza minima (m)
	Interno	esterno	
LEM8503.00	3	7	20

FORMATO: ROTOLI / FORMAT: ROLLS

CARATTERISTICHE TECNICHE

- **Impiego** = oli, idrocarburi
- **Press. esercizio** = 1 bar
- **Press. scoppio** = > 3 bar
- **Temperature** = da -20°C a +70°C

NBR



TUBI IN EPDM

**TUBO CARBURANTE
(TRECCIA ESTERNA)**

Cod. Articolo	Ø (mm)		Lunghezza minima (m)
	Interno	esterno	
LEM8603.00	3	7	30
LEM8604.00	4	8	20
LEM8605.00	5	10	20
LEM8606.00	6	13	20
LEM8608.00	8	15	20
LEM8610.00	10	17	20

FORMATO: ROTOLI / FORMAT: ROLLS

CARATTERISTICHE TECNICHE

- **Rinforzo** = 1 filato tessile
- **Impiego** = oli, idrocarbur
- **Press. esercizio** = 10 bar
- **Press. scoppio** = 30 bar

NBR



**TUBO MANDATA
ARIA COMPRESSA**

Cod. Articolo	Ø (mm)		Lunghezza minima (m)
	Interno	esterno	
LEM8906.00	6	14	10
LEM8908.00	8	17	10
LEM8910.00	10	19	10
LEM8913.00	13	23	10
LEM8916.00	16	26	10
LEM8919.00	19	30	10

FORMATO: ROTOLI / FORMAT: ROLLS

CARATTERISTICHE TECNICHE

- **Rinforzo** = 1 tessuto kevlar
- **Impiego** = aria
- **Press. esercizio** = 20 bar
- **Press. scoppio** = 60 bar
- **Temperature** = da -30°C a +80°C

SBR



TUBO PER OLIO IDROGUIDA

Cod. Articolo	Ø (mm)		Lunghezza minima (m)
	Interno	esterno	
LEM7515.00	15	22	5
LEM7522.00	22	30	5

FORMATO: ROTOLI / FORMAT: ROLLS

CARATTERISTICHE TECNICHE

- **Rinforzo** = inserti tessili sintetici
- **Temperature** = da -35°C a +120°C
- **Impiego** = olio idroguida
- **Press. esercizio** = 10 bar
- **Press. scoppio** = > 35 bar

EPDM



TUBO PVC BENZ (AZZURRO)

Cod. Articolo	Ø (mm)		Lunghezza minima (m)
	Interno	esterno	
LEM8705.00	5	9	20
LEM8707.00	7	12	20
LEM8710.00	10	15	20

FORMATO: ROTOLI / FORMAT: ROLLS

CARATTERISTICHE TECNICHE

- **Impiego** = benzina

PVC





Prodotti per il serraggio Clamping products

Applicazioni per l'industria - agricoltura - ricambi
Apparecchiature e primi impianti
Ferramente e bricolage

Qualità anche nel serraggio

CABLAGGIO IN NYLON 6.6

**FASCETTE DA CABLAGGIO
STANDARD - NYLON 6.6**

Colore	Cod. Articolo	Lunghezza (mm)	Larghezza (mm)	Confezione pz.
COLORE NERO	LEM10025N	100	2,5	500
	LEM14025N	130		500
	LEM16025N	160		500
	LEM20025N	200		500
	LEM14035N	140	3,6	100
	LEM20035N	200		100
	LEM16048N	160	4,8	100
	LEM20048N	200		100
	LEM28045N	300		100
	LEM37048N	370		100
	LEM20075N	200	7,6	100
	LEM28075N	300		100
	LEM36075N	370		100
	LEM50075N	460		100
LEM75075N	750	50		
COLORE BIANCO	LEM10025B	100	2,5	500
	LEM16025B	160		500
	LEM20025B	200		500
	LEM14035B	140	3,6	500
	LEM20035B	200		100
	LEM16048B	160	4,8	100
	LEM20048B	200		100
	LEM28045B	300		100
	LEM37048B	370		100
	LEM28075B	300	7,6	100
	LEM36075B	370		100
	LEM50075B	540		100
	LEM75075B	750		100



A RICHIESTA É POSSIBILE FORNIRE ALTRE MISURE ED ALTRE COLORAZIONI

**FASCETTE DA CABLAGGIO
CON DENTE METALLICO - NYLON 6.6**

Colore	Cod. Articolo	Lunghezza (mm)	Larghezza (mm)	Confezione pz.
COLORE NERO	LEM9224AN	92	2,4	100
	LEM20024AN	200		100
	LEM14036AN	140	3,6	100
	LEM19048AN	190	4,8	100
	LEM29048AN	290		100
	LEM36048AN	360		100
	LEM33876AN	338	7,6	100



FASCETTE W2 DIN 3017 - BANDA 9 MM

Cod. Articolo	Serraggio (mm)		Banda (mm)	Confezione pz.
	Min	Max		
LEM220.012.2	8	12	9	100
LEM220.016.2	8	16	9	100
LEM220.020.2	12	20	9	100
LEM220.025.2	16	25	9	100
LEM220.032.2	20	32	9	100
LEM220.035.2	23	35	9	100
LEM220.040.2	25	40	9	100
LEM220.045.2	30	45	9	100
LEM220.050.2	32	50	9	100

ALTRE MISURE DISPONIBILI SU RICHIESTA



FASCETTE W2 DIN 3017 - BANDA 12 MM

Cod. Articolo	Serraggio (mm)		Banda (mm)	Confezione pz.
	Min	Max		
LEM222.027.2	16	27	12	100
LEM222.032.2	20	32	12	100
LEM222.040.2	25	40	12	100
LEM222.050.2	32	50	12	100
LEM222.060.2	40	60	12	100
LEM222.070.2	50	70	12	50
LEM222.080.2	60	80	12	50
LEM222.090.2	70	90	12	50
LEM222.100.2	80	100	12	50
LEM222.110.2	90	110	12	50
LEM222.120.2	100	120	12	20
LEM222.140.2	120	140	12	20
LEM222.160.2	140	160	12	10
LEM222.180.2	160	180	12	10
LEM222.200.2	180	190	12	10
LEM222.220.2	200	200	12	10

ALTRE MISURE DISPONIBILI SU RICHIESTA



TABELLA MATERIALI

Tipo di acciaio	Classe	Tipo
Acciaio zincato	W1	
Acciaio combinato	W2	AISI 430
Acciaio inox 100%	W4	AISI 304

INOX AISI 304 A VITE

FASCETTE 
W4 AISI 304 - BANDA 9 MM

Cod. Articolo	Serraggio (mm)		Banda (mm)	Confezione pz.
	Min	Max		
LEM402.012.2	8	12	9	50
LEM402.016.2	8	16	9	50
LEM402.020.2	12	20	9	50
LEM402.027.2	16	27	9	50
LEM402.032.2	20	32	9	50
LEM402.040.2	25	40	9	50
LEM402.050.2	32	50	9	50
LEM402.060.2	40	60	9	50
LEM402.070.2	50	70	9	50
LEM402.080.2	60	80	9	50

ALTRE MISURE DISPONIBILI SU RICHIESTA



FASCETTE 
W4 AISI 304 - BANDA 12 MM

Cod. Articolo	Serraggio (mm)		Banda (mm)	Confezione pz.
	Min	Max		
LEM403.027.2	16	27	12	50
LEM403.040.2	25	40	12	50
LEM403.050.2	35	50	12	50
LEM403.060.2	40	60	12	25
LEM403.070.2	50	70	12	25
LEM403.080.2	60	80	12	25
LEM403.090.2	70	90	12	25
LEM403.100.2	80	100	12	25
LEM403.110.2	90	110	12	10

ALTRE MISURE DISPONIBILI SU RICHIESTA



TABELLA MATERIALI

Tipo di acciaio	Classe	Tipo
Acciaio zincato	W1	
Acciaio combinato	W2	AISI 430
Acciaio inox 100%	W4	AISI 304

FASCETTE TERRY
W1 ZINCATE - BANDA 9-12 MM

Cod. Articolo	Serraggio (mm)		Banda (mm)	Confezione pz.
	Min	Max		
LEM104.012.2	9,5	12	9	50
LEM104.016.2	11	16	9	50
LEM104.020.2	13	20	9	50
LEM104.022.2	16	22	12	50
LEM104.025.2	18	25	12	50
LEM104.030.2	22	30	12	50
LEM104.035.2	25	35	12	50
LEM104.040.2	30	40	12	50
LEM104.045.2	35	45	12	50
LEM104.050.2	35	50	12	50
LEM104.055.2	40	55	12	50
LEM104.060.2	45	60	12	50
LEM104.070.2	55	70	12	50
LEM104.080.2	60	80	12	50
LEM104.090.2	70	90	12	25
LEM104.100.2	85	100	12	25
LEM104.120.2	90	120	12	25
LEM104.140.2	110	140	12	10
LEM104.160.2	140	160	12	10
LEM104.180.2	160	180	12	10
LEM104.230.2	205	230	12	10
LEM104.255.2	230	255	12	10
LEM104.280.2	255	280	12	10
LEM104.305.2	280	305	12	10



ALTRE MISURE DISPONIBILI SU RICHIESTA

TABELLA MATERIALI

Tipo di acciaio	Classe	Tipo
Acciaio zincato	W1	
Acciaio combinato	W2	AISI 430
Acciaio inox 100%	W4	AISI 304

COLLARI - COLLARI MINI

COLLARI  ROBUST A BULLONE W2 CON VITE ZINCATA

Cod. Articolo	Serraggio (mm)		Banda (mm)	Bullone MA	Confezione pz.
	Min	Max			
LEM270.019.2	17	19	20	5	50
LEM270.022.2	20	22	20	5	50
LEM270.025.2	23	25	20	6	50
LEM270.028.2	26	28	20	6	50
LEM270.031.2	29	31	20	6	50
LEM270.035.2	32	35	20	6	50
LEM270.039.2	36	39	20	6	50
LEM270.043.2	40	43	20	6	50
LEM270.047.2	44	47	22	6	50
LEM270.051.2	48	51	22	6	50
LEM270.055.2	52	55	22	6	50
LEM270.059.2	56	59	22	6	50
LEM270.063.2	60	63	22	6	50
LEM270.067.2	64	67	22	6	50
LEM270.073.2	68	73	24	8	20
LEM270.079.2	74	79	24	8	20
LEM270.085.2	80	85	24	8	20
LEM270.091.2	86	91	24	8	20
LEM270.097.2	92	97	24	8	20
LEM270.103.2	98	103	24	8	20
LEM270.112.2	104	112	24	8	10
LEM270.121.2	113	121	24	8	10
LEM270.130.2	122	130	24	8	10
LEM270.139.2	131	139	26	10	10
LEM270.148.2	140	148	26	10	10
LEM270.161.2	149	161	26	10	10
LEM270.174.2	162	174	26	10	10
LEM270.187.2	175	187	26	10	10
LEM270.200.2	188	200	26	10	10
LEM270.213.2	201	213	26	10	10
LEM270.226.2	214	226	26	10	10
LEM270.239.2	227	239	26	10	10
LEM270.252.2	240	252	26	10	10



ALTRE MISURE DISPONIBILI SU RICHIESTA

COLLARINI MINI W1 ZINCATI

Cod. Articolo	Serraggio (mm)		Banda (mm)	Confezione pz.
	Min	Max		
LEM100.008.2	6	8,3	9	100
LEM100.009.2	7	9,3	9	100
LEM100.010.2	8	10,3	9	100
LEM100.011.2	9	11,3	9	100
LEM100.012.2	9,5	12,3	9	100
LEM100.013.2	10	13,3	9	100
LEM100.014.2	11	14,3	9	100
LEM100.015.2	12	15,3	9	100
LEM100.016.2	13	13,3	9	100
LEM100.017.2	14	17,3	9	100



TABELLA MATERIALI		
Tipo di acciaio	Classe	Tipo
Acciaio zincato	W1	
Acciaio combinato	W2	AISI 430
Acciaio inox 100%	W4	AISI 304

ALTRE MISURE DISPONIBILI SU RICHIESTA

**COLLARI  ROBUST A BULLONE
W4 AISI 304 CON VITE INOX**

Cod. Articolo	Serraggio (mm)		Banda (mm)	Bullone MA	Confezione pz.
	Min	Max			
LEM470.025.2	23	25	20	6	100
LEM470.028.2	26	28	20	6	100
LEM470.031.2	29	31	20	6	100
LEM470.035.2	32	35	20	6	10
LEM470.039.2	36	39	20	8	10
LEM470.043.2	40	43	20	8	10
LEM470.047.2	44	47	22	8	10
LEM470.051.2	48	51	22	8	10
LEM470.055.2	52	55	22	8	10
LEM470.059.2	56	59	22	8	10
LEM470.063.2	60	63	22	8	10
LEM470.067.2	64	67	22	8	10
LEM470.073.2	68	73	24	8	10
LEM470.079.2	74	79	24	8	10
LEM470.085.2	80	85	24	8	10
LEM470.091.2	86	91	24	8	10
LEM470.097.2	92	97	24	8	10
LEM470.103.2	98	103	24	8	10
LEM470.112.2	104	112	24	8	10
LEM470.121.2	113	121	24	8	10
LEM470.130.2	122	130	24	8	10
LEM470.139.2	131	139	26	10	10
LEM470.148.2	140	148	26	10	10
LEM470.161.2	149	161	26	10	10
LEM470.174.2	162	174	26	10	10
LEM470.187.2	175	187	26	10	10
LEM470.200.2	188	200	26	10	10
LEM470.213.2	201	213	26	10	10
LEM470.226.2	214	226	26	10	10
LEM470.239.2	227	239	26	10	10
LEM470.252.2	240	252	26	10	10

ALTRE MISURE DISPONIBILI SU RICHIESTA



TABELLA MATERIALI

Tipo di acciaio	Classe	Tipo
Acciaio zincato	W1	
Acciaio combinato	W2	AISI 430
Acciaio inox 100%	W4	AISI 304

CONSTANT TORQUE

CONSTANT TORQUE
A TENSIONE COSTANTE

Cod. Articolo	Marcatura	Serraggio (mm)		Banda (mm)	Coppia di serraggio (Nm)	Confezione pz.
		Min	Max			
LEM390.023.2	CT9408	13	23	14,3	6,5	5
LEM390.027.2	CT9410	14	27	14,3		5
LEM390.032.2	CT9412	17	32	14,3		5
LEM390.038.2	CT9416	21	38	14,3		5
LEM390.044.2	CT9420	21	44	14,3		5
LEM390.045.2	CT175	25	45	15,8	9,0	5
LEM390.054.2	CT200	32	54	15,8		5
LEM390.067.2	CT250	45	67	15,8		5
LEM390.079.2	CT300	57	79	15,8		5
LEM390.092.2	CT350	70	92	15,8		5
LEM390.105.2	CT400	83	105	15,8		5
LEM390.118.2	CT450	95	118	15,8		5
LEM390.130.2	CT500	108	130	15,8		5
LEM390.143.2	CT550	121	143	15,8		5
LEM390.156.2	CT600	133	156	15,8		5
LEM390.168.2	CT650	146	168	15,8		5
LEM390.181.2	CT700	159	181	15,8		5
LEM390.194.2	CT750	172	194	15,8		5
LEM390.206.2	CT800	184	206	15,8		5
LEM390.219.2	CT850	197	219	15,8		5
LEM390.232.2	CT900	210	232	15,8		5



ALTRE MISURE DISPONIBILI SU RICHIESTA

Materiale

Banda e carrello: AISI 430
Vite e molla: Inox 410

Caratteristiche

Fascetta specifica per montaggio su tubi soggetti a variazioni di temperatura. La molla a tazza garantisce un serraggio dinamico ed una coppia di serraggio sempre costante. Le fascette Constant Torque, diversamente dalle fascette a vite tradizionali, permettono un notevole risparmio nei costi di manutenzione e di rabbocco liquidi.

Applicazioni

- Impianti climatizzazione
- Impianti scarico fumi
- Circuito raffreddamento motori
- Circuito intercooler

Consigli sul montaggio

Il rendimento delle fascette Constant Torque è strettamente connesso al rispetto della tabella delle coppie di serraggio indicate.

Una coppia errata può inibire il lavoro della molla ed la conseguente capacità di assorbire le dilatazioni dei materiali.

Si consiglia vivamente di utilizzare, in fase di montaggio, un cacciavite dinamometrico o un avvitatore tarato nel rispetto delle Coppie di Serraggio indicate.

TABELLA MATERIALI

Tipo di acciaio	Classe	Tipo
Acciaio zincato	W1	
Acciaio combinato	W2	AISI 430
Acciaio inox 100%	W4	AISI 304

FASCETTE MICRO W2B - BANDA 5 MM

Cod. Articolo	Serraggio (mm)		Banda (mm)	Coppia di serraggio (Nm)	Confezione pz.
	Min	Max			
LEMA1A	7	11	5	1,5	100
LEMA2A	11	19	5		100

ALTRE MISURE DISPONIBILI SU RICHIESTA

W2B
BANDA IN ACCIAIO INOX AISI 430
CARTER E VITE IN ACCIAIO ZINCATO



FASCETTE A NASTRO W2B - W4

Cod. Articolo	Descrizione	Confezione pz.	Materiale
LEM219.009.1 *	Carrello per nastro 9 mm W2	50	AISI 430
LEM219.009.2 *	Nastro 9 mm per fascette W2	1 bobina da 25 m	AISI 430
LEM219.012.1	Carrello per nastro 12 mm W2	50	AISI 430
LEM219.012.2	Nastro 12 mm per fascette W2	1 bobina da 25 m	AISI 430
LEM419.008.1 *	Carrello per nastro 8 mm INOX W4	50	AISI 304
LEM419.008.2 *	Nastro 8 mm per fascette INOX W4	1 bobina da 25 m	AISI 304
LEM419.014.1 *	Carrello per nastro 14 mm INOX W4	50	AISI 304
LEM419.014.2 *	Nastro 14 mm per fascette INOX W4	1 bobina da 25 m	AISI 304

* ARTICOLI FORNIBILI SU RICHIESTA.



FASCETTE A 2 ORECCHI W1 ZINCATE

Cod. Articolo	Serraggio (mm)		Banda (mm)	Confezione pz.
	Min	Max		
LEM142.009.2	7	9	6	100
LEM142.011.2	9	11	6	100
LEM142.013.2	11	13	6	100
LEM142.015.2	13	15	6	100
LEM142.017.2	14	17	6	100
LEM142.018.2	15	18	6	100
LEM142.020.2	17	20	7,5	100

ALTRE MISURE DISPONIBILI SU RICHIESTA



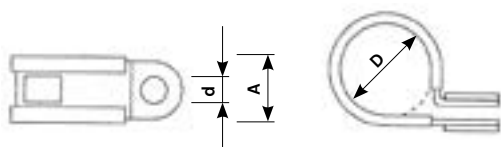
TABELLA MATERIALI

Tipo di acciaio	Classe	Tipo
Acciaio zincato	W1	
Acciaio combinato	W2	AISI 430
Acciaio inox 100%	W4	AISI 304

GOMMATE DIN 3016 ZINCATE

FASCETTE GOMMATE 
DIN 3016 W1 ZINCATE - BANDA 12 MM

Cod. Articolo	Diam. (mm)	Banda (mm)	Foro MA	Confezione pz.
LEM121.005.2	5	12	5	100
LEM121.006.2	6	12	5	100
LEM121.008.2	8	12	5	100
LEM121.010.2	10	12	5	100
LEM121.012.2	12	12	5	100
LEM121.015.2	15	12	5	100
LEM121.018.2	18	12	5	100



FASCETTE GOMMATE 
DIN 3016 W1 ZINCATE - BANDA 15 MM

Cod. Articolo	Diam. (mm)	Banda (mm)	Foro MA	Confezione pz.
LEM122.005.2	5	15	6	50
LEM122.006.2	6	15	6	50
LEM122.008.2	8	15	6	50
LEM122.010.2	10	15	6	50
LEM122.012.2	12	15	6	50
LEM122.015.2	15	15	6	50
LEM122.018.2	18	15	6	50
LEM122.020.2	20	15	6	50
LEM122.022.2	22	15	6	50
LEM122.025.2	25	15	6	50
LEM122.028.2	28	15	6	50
LEM122.030.2	30	15	6	50
LEM122.032.2	32	15	6	50
LEM122.035.2	35	15	6	50

FASCETTE GOMMATE 
DIN 3016 W1 ZINCATE - BANDA 20 MM

Cod. Articolo	Diam. (mm)	Banda (mm)	Foro MA	Confezione pz.
LEM123.015.2	15	20	8	25
LEM123.018.2	18	20	8	25
LEM123.020.2	20	20	8	25
LEM123.022.2	22	20	8	25
LEM123.025.2	25	20	8	25
LEM123.028.2	28	20	8	25
LEM123.030.2	30	20	8	25
LEM123.032.2	32	20	8	25
LEM123.035.2	35	20	8	25
LEM123.038.2	38	20	8	25
LEM123.040.2	40	20	8	25
LEM123.045.2	45	20	8	25
LEM123.050.2	50	20	8	25
LEM123.060.2	60	20	8	25

A RICHIESTA É POSSIBILE FORNIRLE IN ALTRE MISURE,
IN ACCIAIO INOX 304, IN BANDA 25MM,
CON FORO 10MM E CON GOMME SPECIALI

TABELLA MATERIALI		
Tipo di acciaio	Classe	Tipo
Acciaio zincato	W1	
Acciaio combinato	W2	AISI 430
Acciaio inox 100%	W4	AISI 304

A CARRELLO RIBALTABILE MAXI

**FASCETTE A CARRELLO RIBALTABILE
MAXI W2B - BANDA 12 MM**

Cod. Articolo	Serraggio (mm)		Banda (mm)	Confezione pz.
	Min	Max		
LEM212.110.2	60	110	12	50
LEM212.145.2	60	145	12	50
LEM212.165.2	50	165	12	50
LEM212.175.2	50	175	12	50
LEM212.280.2	50	280	12	50
LEM212.325.2	50	325	12	50
LEM212.370.2	50	370	12	50



SU RICHIESTA FORNIBILI ALTRE MISURE SIA IN BANDA 9 MM
CHE IN BANDA 12MM, IN W2B O IN W4

W2B
BANDA IN ACCIAIO INOX AISI 430
CARTER E VITE IN ACCIAIO ZINCATO

A BULLONE W2 CON GOMMA

**COLLARI A BULLONE
W2 CON GOMMA**

Cod. Articolo	Diam. (mm)	Banda (mm)	Foro MA	Confezione pz.
LEM770.059.2	56-59	22	8	1000
LEM770.073.2	68-73	24	8	500
LEM770.097.2	92-97	24	8	500
LEM770.103.2	98-103	24	8	500
LEM770.112.2	104-112	24	8	500
LEM770.121.2	112-121	24	8	500


SOLO SU RICHIESTA



TABELLA MATERIALI

Tipo di acciaio	Classe	Tipo
Acciaio zincato	W1	
Acciaio combinato	W2	AISI 430
Acciaio inox 100%	W4	AISI 304

UTENSILI MANUALI

Cod. Articolo	Descrizione	Confezione di vendita	Illustrazione
LEM190.000.1	CACCIAVITE FLEX TESTA ESAGONALE 7 MM Appositamente progettato per fascette stringitubo nella giunzione di tubi acqua, olio e aria. Durevole, elevata durezza e buona elasticità. Materiale: acciaio vanadio cromato. L. totale 250 mm, L. gambo 145 mm, peso totale 118 g.	1	
LEM190.000.2	CACCIAVITE DINAMOMETRICO Tipo di attrezzo specifico che dà la possibilità di avvitare o di allentare una vite ad una data coppia stabilita.	1	

ESPOSITORE DA BANCO FASCETTE STRINGITUBO

Cod. Articolo	Descrizione	Contenuto
LEM222.999.2	H=770 L=430 P=300	LEM220.016.2 10pz - LEM220.020.2 10pz LEM220.025.2 10pz - LEM220.032.2 10pz LEM220.040.2 10pz - LEM220.050.2 10pz LEM222.027.2 5pz - LEM222.032.2 5pz LEM222.040.2 5pz - LEM222.050.2 5pz LEM222.060.2 5pz - LEM222.070.2 5pz LEM222.080.2 5pz - LEM222.090.2 5pz LEM222.100.2 5pz - LEM190.000.1 2pz



TABELLA MATERIALI		
Tipo di acciaio	Classe	Tipo
Acciaio zincato	W1	
Acciaio combinato	W2	AISI 430
Acciaio inox 100%	W4	AISI 304



OR
O-rings

CORDA OR

Gli **O-Rings ARIS** rappresentano, in molte applicazioni statiche e dinamiche, la migliore garanzia di precisione e qualità attenendosi alle norme: R (Francia), ISO 360/1 (Internazionale), DIN 3770 - 3771 (Germania), AS 568 - A/BS 1806 - BS 4518 (Inghilterra), SMS 1586 (Svezia)

Caratteristiche tecniche dei materiali

La seguente tabella indica i materiali impiegati e le relative caratteristiche dei nostri o-rings.

MESCOLE STANDARD	DUREZZA °SHORE A	CARATTERISTICHE PRINCIPALI	TEMPERATURE DI UTILIZZO
NBR Nitrile	50 - 60 - 70 80 - 90	Resistenza ai carburanti, olii e fluidi lubrificanti	-30°C ÷ +100°C
FPM Viton®	75 - 90	Alta resistenza a prodotti chimici, olii, idrocarburi e al calore	-15°C ÷ +200°C
VMQ Silicone	40 - 50 - 60 70	Non tossico, buona resistenza alle alte e alle basse temperature	-60°C ÷ +200°C
ALTRE MESCOLE A RICHIESTA			

Applicazioni consigliate

La pressione normalmente ammessa per impieghi dinamici è inferiore a 70 kg/cm². Si possono raggiungere pressioni più elevate variando le durezza, modificando il gioco della sede ed usando anelli di sostegno (backring). Per impieghi dinamici si consiglia di non superare la velocità di 0.3 m/s. Informazioni dettagliate potranno essere richieste al nostro servizio tecnico.

Oltre alle dimensioni a catalogo, sono disponibili circa 4000 misure di o-rings in stock

Con diametri interni da 1.15 a 670 mm e corde con le seguenti sezioni: 1.00-1.02-1.27-1.42-1.50-1.52-1.60-1.63-1.80-1.90-1.98-2.00-2.08-2.20-2.21-2.40-2.50-2.65-2.70-2.95-3.00-3.50-3.55-3.60-4.00-4.50-5.00-5.30-5.70-6.00-7.00-8.40.



CORDE A METRAGGIO PER O-RINGS NBR 70 SHORE

Cod. Articolo	Diametro	Quantità min (m)
LEMCNN0178	1,78	50
LEMCNN0200	2,00	50
LEMCNN0240	2,40	50
LEMCNN0250	2,50	50
LEMCNN0262	2,62	50
LEMCNN0270	2,70	50
LEMCNN0300	3,00	50
LEMCNN0320	3,20	50
LEMCNN0353	3,53	50
LEMCNN0360	3,60	50
LEMCNN0400	4,00	30
LEMCNN0450	4,50	30
LEMCNN0475	4,75	30
LEMCNN0500	5,00	20
LEMCNN0533	5,33	20
LEMCNN0570	5,70	20
LEMCNN0600	6,00	20



Caratteristiche tecniche

- Resiste a carburanti, oli e fluidi lubrificanti
- Temperatura di utilizzo da -30°C a +100°C
- Tolleranze:
 - da 1,78 a 2,50±0,20
 - da 2,62 a 4,00±0,25
 - da 4,50 a 6,00±0,35

DIAMETRI MAGGIORI FORNIBILI SU RICHIESTA.

Cod. Articolo	Rif. INT	Rif. AS/BS	Ø interno	Conf. min.
Corda 1,78				
LEMNO17800178NN	2007	004	1,78	1.000
LEMNO17800257NN	2010	005	2,57	1.000
LEMNO17800290NN	2012	006	2,90	1.000
LEMNO17800368NN	2015	007	3,68	1.000
LEMNO17800447NN	2018	008	4,47	1.000
LEMNO17800528NN	2021	009	5,28	1.000
LEMNO17800607NN	2025	010	6,07	1.000
LEMNO17800675NN	.106	610	6,75	1.000
LEMNO17800765NN	2031	011	7,65	1.000
LEMNO17800873NN	.108	611	8,73	1.000
LEMNO17800925NN	2037	012	9,25	1.000
LEMNO17801082NN	2043	013	10,82	1.000
LEMNO17801111NN	.114	806	11,11	1.000
LEMNO17801242NN	2050	014	12,42	1.000
LEMNO17801400NN	2056	015	14,00	1.000
LEMNO17801560NN	2062	016	15,60	1.000
LEMNO17801717NN	2068	017	17,17	1.000
LEMNO17801877NN	2075	018	18,77	1.000
LEMNO17802035NN	2081	019	20,35	500
LEMNO17802195NN	2087	020	21,95	500
LEMNO17802352NN	2093	021	23,52	500
LEMNO17802512NN	2100	022	25,12	500
LEMNO17802670NN	2106	023	26,70	500
LEMNO17802830NN	2112	024	28,30	500
LEMNO17802987NN	2118	025	29,87	500
LEMNO17803147NN	2125	026	31,47	500
LEMNO17803305NN	2131	027	33,05	500
LEMNO17803465NN	2137	028	34,65	500
LEMNO17803782NN	2150	029	37,82	500
LEMNO17804100NN	2162	030	41,00	500
LEMNO17804417NN	2175	031	44,17	500
LEMNO17804735NN	2187	032	47,35	500
LEMNO17805052NN	2200	033	50,52	500
LEMNO17805370NN	2212	034	53,70	250
LEMNO17805687NN	2225	035	56,87	250
LEMNO17806004NN	2237	036	60,04	250
LEMNO17806322NN	2250	037	63,22	250
LEMNO17806640NN	2262	038	66,40	250
LEMNO17806957NN	2275	039	69,57	250
LEMNO17807275NN	2287	040	72,75	250
LEMNO17807592NN	2300	041	75,92	250
LEMNO17807900NN	2312	532	79,00	250
LEMNO17808227NN	2325	042	82,27	250
LEMNO17808534NN	2337	534	85,34	250
LEMNO17808862NN	2350	043	88,62	250
LEMNO17809170NN	2362	536	91,70	250
LEMNO17809497NN	2375	044	94,97	250
LEMNO17809805NN	2387	538	98,05	250

Cod. Articolo	Rif. INT	Rif. AS/BS	Ø interno	Conf. min.
Corda 1,78				
LEMNO17810132NN	2400	045	101,32	250
LEMNO17810440NN	2412	540	104,40	150
LEMNO17810767NN	2425	046	107,67	150
LEMNO17811074NN	2437	542	110,74	150
LEMNO17811402NN	2450	047	114,02	150
LEMNO17811710NN	2462	544	117,10	150
LEMNO17812037NN	2475	048	120,37	150
LEMNO17812344NN	2487	546	123,44	150
LEMNO17812672NN	2500	049	126,72	150
LEMNO17812940NN	2512	548	129,40	150
LEMNO17813307NN	2525	050	133,07	150
LEMNO17813576NN	2537	550	135,76	150
LEMNO17813894NN	2550	551	138,94	150
LEMNO17814211NN	2562	552	142,11	150
LEMNO17814529NN	2575	553	145,29	150
LEMNO17814846NN	2587	554	148,46	150
LEMNO17815164NN	2600	555	151,64	150
LEMNO17815481NN	2612	556	154,81	150
LEMNO17815800NN	2625	557	158,00	150
LEMNO17816116NN	2637	558	161,16	150
LEMNO17816434NN	2652	559	164,34	150
LEMNO17816751NN	2662	560	167,51	150
LEMNO17817069NN	2675	561	170,69	150
LEMNO17817387NN	2687	562	173,87	150

NBR 70 SHORE

Cod. Articolo	Rif. INT	Rif. AS/BS	Ø interno	Conf. min.
Corda 2,62				
LEMN026200759NN	3030	109		1.000
LEMN026200913NN	.109	000	9,13	1.000
LEMN026200919NN	3037	110	9,19	1.000
LEMN026200990NN	.112	613	9,90	1.000
LEMN026201077NN	3043	111	10,77	1.000
LEMN026201191NN	.115	614	11,91	1.000
LEMN026201237NN	3050	112	12,37	1.000
LEMN026201310NN	.117	615	13,10	1.000
LEMN026201394NN	3056	113	13,94	1.000
LEMN026201508NN	.119	616	15,08	1.000
LEMN026201554NN	3062	114	15,54	1.000
LEMN026201588NN	.121	809	15,88	1.000
LEMN026201712NN	3068	115	17,12	1.000
LEMN026201786NN	.123	617	17,86	1.000
LEMN026201872NN	3075	116	18,72	1.000
LEMN026202030NN	3081	117	20,30	500
LEMN026202064NN	.128	812	20,64	500
LEMN026202189NN	3087	118	21,89	500
LEMN026202223NN	.130	813	22,23	500
LEMN026202347NN	3093	119	23,47	500
LEMN026202381NN	.132	814	23,81	500
LEMN026202507NN	3100	120	25,07	500
LEMN026202664NN	3106	121	26,64	500
LEMN026202824NN	3112	122	28,24	500
LEMN026202982NN	3118	123	29,82	500
LEMN026203142NN	3125	124	31,42	500
LEMN026203299NN	3131	125	32,99	500
LEMN026203459NN	3137	126	34,59	500
LEMN026203617NN	3143	127	36,17	500
LEMN026203777NN	3150	128	37,77	500
LEMN026203934NN	3156	129	39,34	500
LEMN026204094NN	3162	130	40,94	500
LEMN026204252NN	3168	131	42,52	500
LEMN026204412NN	3175	132	44,12	500
LEMN026204569NN	3181	133	45,69	500
LEMN026204729NN	3187	134	47,29	500
LEMN026204890NN	3193	135	48,90	500
LEMN026205047NN	3200	136	50,47	500
LEMN026205207NN	3206	137	52,07	500
LEMN026205364NN	3212	138	53,64	250
LEMN026205525NN	3218	139	55,25	250
LEMN026205682NN	3225	140	56,82	250
LEMN026205842NN	3231	141	58,42	250
LEMN026205999NN	3237	142	59,99	250
LEMN026206160NN	3243	143	61,60	250
LEMN026206317NN	3250	144	63,17	250
LEMN026206477NN	3256	145	64,77	250
LEMN026206634NN	3262	146	66,34	250

Cod. Articolo	Rif. INT	Rif. AS/BS	Ø interno	Conf. min.
Corda 2,62				
LEMN026206795NN	3268	147	67,95	250
LEMN026206952NN	3275	148	69,52	250
LEMN026207112NN	3281	149	71,12	250
LEMN026207269NN	3287	150	72,69	250
LEMN026207587NN	3300	151	75,87	250
LEMN026208222NN	3325	152	82,22	250
LEMN026208857NN	3350	153	88,57	250
LEMN026209492NN	3375	154	94,92	250
LEMN026210127NN	3400	155	101,27	150
LEMN026210762NN	3425	156	107,62	150
LEMN026211397NN	3450	157	113,97	150
LEMN026212032NN	3475	158	120,32	150
LEMN026212667NN	3500	159	126,67	150
LEMN026213302NN	3525	160	133,02	150
LEMN026213937NN	3550	161	139,37	100
LEMN026214572NN	3575	162	145,72	100
LEMN026215207NN	3600	163	152,07	100
LEMN026215842NN	3625	164	158,42	100
LEMN026216477NN	3650	165	164,77	100
LEMN026217112NN	3675	166	171,12	50
LEMN026217747NN	3700	167	177,47	50
LEMN026218382NN	3725	168	183,82	50
LEMN026219017NN	3750	169	190,17	50
LEMN026219652NN	3775	170	196,52	50
LEMN026220287NN	3800	171	202,87	50
LEMN026220922NN	3825	172	209,22	50
LEMN026221557NN	3850	173	215,57	50
LEMN026222192NN	3875	174	221,92	50
LEMN026222827NN	3900	175	228,27	50
LEMN026223462NN	3925	176	234,62	50
LEMN026224097NN	3950	177	240,97	50
LEMN026224732NN	3975	178	247,32	50

Cod. Articolo	Rif. INT	Rif. AS/BS	Ø interno	Conf. min.
Corda 3,53				
LEMN035301864NN	4075	210	18,64	500
LEMN035302022NN	4081	211	20,22	500
LEMN035302182NN	4087	212	21,82	500
LEMN035302339NN	4093	213	23,39	500
LEMN035302499NN	4100	214	24,99	500
LEMN035302580NN	.134	618	25,80	500
LEMN035302657NN	4106	215	26,57	500
LEMN035302817NN	4112	216	28,17	500
LEMN035302974NN	4118	217	29,74	500
LEMN035303134NN	4125	218	31,34	500
LEMN035303292NN	4131	219	32,92	500
LEMN035303452NN	4137	220	34,52	500
LEMN035303609NN	4143	221	36,09	500
LEMN035303769NN	4150	222	37,69	500
LEMN035303970NN	.144	824	39,70	500
LEMN035304087NN	4162	223	40,87	500
LEMN035304128NN	.146	825	41,28	500
LEMN035304286NN	.147	826	42,86	500
LEMN035304404NN	4175	224	44,04	500
LEMN035304445NN	.149	827	44,45	500
LEMN035304604NN	.150	828	46,04	500
LEMN035304722NN	4187	225	47,22	500
LEMN035304762NN	.152	829	47,62	500
LEMN035304920NN	.153	830	49,20	500
LEMN035305039NN	4200	226	50,39	250
LEMN035305080NN	.155	831	50,80	250
LEMN035305240NN	.156	832	52,40	250
LEMN035305357NN	4212	227	53,57	250
LEMN035305397NN	.158	833	53,97	250
LEMN035305556NN	.159	834	55,56	250
LEMN035305674NN	4225	228	56,74	250
LEMN035305715NN	.161	835	57,15	250
LEMN035305874NN	.162	836	58,74	250
LEMN035305992NN	4237	229	59,92	250
LEMN035306032NN	.164	837	60,32	250
LEMN035306190NN	.165	838	61,90	250
LEMN035306309NN	4250	230	63,09	250
LEMN035306350NN	.167	839	63,50	250
LEMN035306510NN	.168	840	65,10	250
LEMN035306627NN	4262	231	66,27	250
LEMN035306667NN	.170	841	66,67	250
LEMN035306826NN	.171	842	68,26	250
LEMN035306944NN	4275	232	69,44	250
LEMN035306985NN	.173	843	69,85	250
LEMN035307144NN	.174	844	71,44	250
LEMN035307262NN	4287	233	72,62	250
LEMN035307302NN	.176	845	73,02	250
LEMN035307460NN	.177	846	74,60	250

Cod. Articolo	Rif. INT	Rif. AS/BS	Ø interno	Conf. min.
Corda 3,53				
LEMN035307579NN	4300	234	75,79	250
LEMN035307897NN	4312	235	78,97	250
LEMN035308214NN	4325	236	82,14	250
LEMN035308532NN	4337	237	85,32	250
LEMN035308849NN	4350	238	88,49	250
LEMN035309167NN	4362	239	91,67	250
LEMN035309484NN	4375	240	94,84	250
LEMN035309802NN	4387	241	98,02	150
LEMN035310119NN	4400	242	101,19	150
LEMN035310437NN	4412	243	104,37	150
LEMN035310754NN	4425	244	107,54	150
LEMN035311072NN	4437	245	110,72	150
LEMN035311389NN	4450	246	113,89	150
LEMN035311707NN	4462	247	117,07	150
LEMN035312024NN	4475	248	120,24	150
LEMN035312342NN	4487	249	123,42	150
LEMN035312659NN	4500	250	126,59	150
LEMN035312977NN	4512	251	129,77	100
LEMN035313294NN	4525	252	132,94	100
LEMN035313612NN	4537	253	136,12	100
LEMN035313929NN	4550	254	139,29	100
LEMN035314247NN	4562	255	142,47	100
LEMN035314564NN	4575	256	145,64	100
LEMN035314882NN	4587	257	148,82	100
LEMN035315199NN	4600	258	151,99	100
LEMN035315834NN	4625	259	158,34	100
LEMN035316469NN	4650	260	164,69	50
LEMN035317104NN	4675	261	171,04	50
LEMN035317739NN	4700	262	177,39	50
LEMN035318374NN	4725	263	183,74	50
LEMN035319009NN	4750	264	190,09	50
LEMN035319644NN	4775	265	196,44	50
LEMN035320279NN	4800	266	202,79	50
LEMN035320914NN	4825	267	209,14	50
LEMN035321549NN	4850	268	215,49	50
LEMN035322184NN	4875	269	221,84	50
LEMN035322819NN	4900	270	228,19	50
LEMN035323454NN	4925	271	234,54	50
LEMN035324089NN	4950	272	240,89	50
LEMN035324726NN	4975	273	247,26	50
LEMN035325359NN	41000	274	253,59	50
LEMN035326629NN	41050	275	266,29	50
LEMN035327899NN	41100	276	278,99	30
LEMN035329169NN	41150	277	291,69	30
LEMN035330439NN	41200	278	304,39	30
LEMN035332979NN	41300	279	329,79	30
LEMN035335519NN	41400	280	355,19	30
LEMN035338059NN	41500	281	380,59	10

NBR 70 SHORE

Cod. Articolo	Rif. INT	Rif. AS/BS	Ø interno	Conf. min.
Corda 3,53				
LEMN035340526NN	41600	282	405,26	10
LEMN035343066NN	41700	283	430,66	10
LEMN035345606NN	41800	284	456,06	10

Cod. Articolo	Rif. INT	Rif. AS/BS	Ø interno	Conf. min.
Corda 5,33				
LEMN053303747NN	6150	325	37,47	250
LEMN053304064NN	6162	326	40,64	250
LEMN053304382NN	6175	327	43,82	250
LEMN053304699NN	6187	328	46,99	250
LEMN053305017NN	6200	329	50,17	250
LEMN053305334NN	6212	330	53,34	250
LEMN053305652NN	6225	331	56,52	250
LEMN053305969NN	6237	332	59,69	150
LEMN053306287NN	6250	333	62,87	150
LEMN053306604NN	6262	334	66,04	150
LEMN053306922NN	6275	335	69,22	150
LEMN053307239NN	6287	336	72,39	150
LEMN053307463NN	.178	619	74,63	150
LEMN053307557NN	6300	337	75,57	150
LEMN053307874NN	6312	338	78,74	150
LEMN053307973NN	.181	620	79,73	150
LEMN053308192NN	6325	339	81,92	150
LEMN053308509NN	6337	340	85,09	150
LEMN053308827NN	6350	341	88,27	150
LEMN053308969NN	.185	621	89,69	150
LEMN053309144NN	6362	342	91,44	150
LEMN053309462NN	6375	343	94,62	100
LEMN053309779NN	6387	344	97,79	100
LEMN053310000NN	.189	622	100,00	100
LEMN053310096NN	6400	345	100,96	100
LEMN053310414NN	6412	346	104,14	100
LEMN053310731NN	6425	347	107,31	100
LEMN053310950NN	.193	623	109,50	100
LEMN053311049NN	6437	348	110,49	100
LEMN053311367NN	6450	349	113,67	100
LEMN053311748NN	.199	860	117,48	100
LEMN053312065NN	.201	861	120,65	100
LEMN053312383NN	.203	862	123,83	100
LEMN053312700NN	.206	863	127,00	100
LEMN053313018NN	.208	864	130,18	100
LEMN053313335NN	.210	865	133,35	100
LEMN053313653NN	.213	866	136,53	100
LEMN053313970NN	.215	867	139,70	50
LEMN053314288NN	.217	868	142,88	50
LEMN053314605NN	.219	869	146,05	50
LEMN053314923NN	.221	870	149,23	50

Cod. Articolo	Rif. INT	Rif. AS/BS	Ø interno	Conf. min.
Corda 6,99				
LEMN069911367NN	8450	425	113,67	100
LEMN069911470NN	.197	624	114,70	100
LEMN069911684NN	8462	426	116,84	100
LEMN069912002NN	8475	427	120,02	100
LEMN069912319NN	8487	428	123,19	50
LEMN069912460NN	.204	625	124,60	50
LEMN069912637NN	8500	429	126,37	50
LEMN069912954NN	8512	430	129,54	50
LEMN069913272NN	8525	431	132,72	50
LEMN069913450NN	.211	626	134,50	50
LEMN069913589NN	8537	432	135,89	50
LEMN069913907NN	8550	433	139,07	50
LEMN069914224NN	8562	434	142,24	50
LEMN069914542NN	8575	435	145,42	50
LEMN069914859NN	8587	436	148,59	50
LEMN069915177NN	8600	437	151,77	50
LEMN069915560NN	.223	872	155,60	50
LEMN069915812NN	8625	438	158,12	50
LEMN069915950NN	.225	627	159,50	50
LEMN069916190NN	.226	874	161,90	50
LEMN069916447NN	8650	439	164,47	50
LEMN069916670NN	.228	628	166,70	50
LEMN069916830NN	.229	876	168,30	50
LEMN069917082NN	8675	440	170,82	50
LEMN069917460NN	.231	878	174,60	50
LEMN069917717NN	8700	441	177,17	50
LEMN069918100NN	.233	880	181,00	30
LEMN069918352NN	8725	442	183,52	30
LEMN069918730NN	.235	882	187,30	30
LEMN069918987NN	8750	443	189,87	30
LEMN069919370NN	.237	884	193,70	30
LEMN069919622NN	8775	444	196,22	30
LEMN069920000NN	.239	886	200,00	30
LEMN069920257NN	8800	445	202,57	30
LEMN069920892NN	8825	674	208,92	30
LEMN069921527NN	8850	446	215,27	30
LEMN069922162NN	8875	676	221,62	30
LEMN069922797NN	8900	447	227,97	30
LEMN069923432NN	8925	678	234,32	30
LEMN069924067NN	8950	448	240,67	30
LEMN069924700NN	8975	680	247,00	30
LEMN069925337NN	81000	449	253,37	30
LEMN069925970NN	81025	682	259,70	30
LEMN069926607NN	81050	450	266,07	30
LEMN069927240NN	81075	684	272,40	30
LEMN069927877NN	81100	451	278,77	30
LEMN069928510NN	81125	686	285,10	30
LEMN069929147NN	81150	452	291,47	30

Cod. Articolo	Rif. INT	Rif. AS/BS	Ø interno	Conf. min.
Corda 6,99				
LEMN069929780NN	81175	688	297,80	30
LEMN069930417NN	81200	453	304,17	30
LEMN069931687NN	81250	454	316,87	20
LEMN069932957NN	81300	455	329,57	20
LEMN069934227NN	81350	456	342,27	20
LEMN069935497NN	81400	457	354,97	20
LEMN069936767NN	81450	458	367,67	20
LEMN069938037NN	81500	459	380,37	20
LEMN069939307NN	81550	460	393,07	20

FPM 75 SHORE (NERO)

Cod. Articolo	Rif. INT	Rif. AS/BS	Ø interno	Conf. min.
Corda 1,78				
LEMV017800178VN	2007	004	1,78	
LEMV017800257VN	2010	005	2,57	
LEMV017800290VN	2012	006	2,90	
LEMV017800368VN	2015	007	3,68	
LEMV017800447VN	2018	008	4,47	
LEMV017800528VN	2021	009	5,28	
LEMV017800607VN	2025	010	6,07	
LEMV017800675VN	.106	610	6,75	
LEMV017800873VN	.108	611	8,73	
LEMV017800925VN	2037	012	9,25	
LEMV017801082VN	2043	013	10,82	
LEMV017801111VN	.114	806	11,11	
LEMV017801242VN	2050	014	12,42	
LEMV017801400VN	2056	015	14,00	
LEMV017801560VN	2062	016	15,60	
LEMV017801717VN	2068	017	17,17	
LEMV017801877VN	2075	018	18,77	
LEMV017802035VN	2081	019	20,35	
LEMV017802195VN	2087	020	21,95	
LEMV017802352VN	2093	021	23,52	
LEMV017802512VN	2100	022	25,12	
LEMV017802670VN	2106	023	26,70	
LEMV017802830VN	2112	024	28,30	
LEMV017802987VN	2118	025	29,87	
LEMV017803147VN	2125	026	31,47	
LEMV017803305VN	2131	027	33,05	
LEMV017803465VN	2137	028	34,65	
LEMV017803782VN	2150	029	37,82	
LEMV017804100VN	2162	030	41,00	
LEMV017804417VN	2175	031	44,17	
LEMV017804735VN	2187	032	47,35	
LEMV017805052VN	2200	033	50,52	
LEMV017805370VN	2212	034	53,70	
LEMV017805687VN	2225	035	56,87	
LEMV017806004VN	2237	036	60,04	
LEMV017806322VN	2250	037	63,22	
LEMV017806640VN	2262	038	66,40	
LEMV017806957VN	2275	039	69,57	
LEMV017807275VN	2287	040	72,75	
LEMV017807592VN	2300	041	75,92	
LEMV017807900VN	2312	532	79,00	
LEMV017808227VN	2325	042	82,27	
LEMV017808534VN	2337	534	85,34	
LEMV017808862VN	2350	043	88,62	
LEMV017809170VN	2362	536	91,70	
LEMV017809497VN	2375	044	94,97	
LEMV017809805VN	2387	538	98,05	
LEMV017810132VN	2400	045	101,32	

Cod. Articolo	Rif. INT	Rif. AS/BS	Ø interno	Conf. min.
Corda 1,78				
LEMV017810440VN	2412	540	104,40	
LEMV017810767VN	2425	046	107,67	
LEMV017811074VN	2437	542	110,74	
LEMV017811402VN	2450	047	114,02	
LEMV017811710VN	2462	544	117,10	
LEMV017812037VN	2475	048	120,37	
LEMV017812344VN	2487	546	123,44	
LEMV017812672VN	2500	049	126,72	
LEMV017812940VN	2512	548	129,40	
LEMV017813307VN	2525	050	133,07	
LEMV017813576VN	2537	550	135,76	
LEMV017813894VN	2550	551	138,94	
LEMV017814211VN	2562	552	142,11	
LEMV017814529VN	2575	553	145,29	
LEMV017814846VN	2587	554	148,46	
LEMV017815164VN	2600	555	151,64	
LEMV017815481VN	2612	556	154,81	
LEMV017815800VN	2625	557	158,00	
LEMV017816116VN	2637	558	161,16	
LEMV017816434VN	2652	559	164,34	
LEMV017816751VN	2662	560	167,51	
LEMV017817069VN	2675	561	170,69	
LEMV017817387VN	2687	562	173,87	

FPM 75 SHORE (NERO)

Cod. Articolo	Rif. INT	Rif. AS/BS	Ø interno	Conf. min.
Corda 2,62				
LEMV026200759VN	3030	109		
LEMV026200913VN	.109	000	9,13	
LEMV026200919VN	3037	110	9,19	
LEMV026200990VN	.112	613	9,90	
LEMV026201077VN	3043	111	10,77	
LEMV026201191VN	.115	614	11,91	
LEMV026201237VN	3050	112	12,37	
LEMV026201310VN	.117	615	13,10	
LEMV026201394VN	3056	113	13,94	
LEMV026201508VN	.119	616	15,08	
LEMV026201554VN	3062	114	15,54	
LEMV026201588VN	.121	809	15,88	
LEMV026201712VN	3068	115	17,12	
LEMV026201786VN	.123	617	17,86	
LEMV026201872VN	3075	116	18,72	
LEMV026202030VN	3081	117	20,30	
LEMV026202064VN	.128	812	20,64	
LEMV026202189VN	3087	118	21,89	
LEMV026202223VN	.130	813	22,23	
LEMV026202347VN	3093	119	23,47	
LEMV026202381VN	.132	814	23,81	
LEMV026202507VN	3100	120	25,07	
LEMV026202664VN	3106	121	26,64	
LEMV026202824VN	3112	122	28,24	
LEMV026202982VN	3118	123	29,82	
LEMV026203142VN	3125	124	31,42	
LEMV026203299VN	3131	125	32,99	
LEMV026203459VN	3137	126	34,59	
LEMV026203617VN	3143	127	36,17	
LEMV026203777VN	3150	128	37,77	
LEMV026203934VN	3156	129	39,34	
LEMV026204094VN	3162	130	40,94	
LEMV026204252VN	3168	131	42,52	
LEMV026204412VN	3175	132	44,12	
LEMV026204569VN	3181	133	45,69	
LEMV026204729VN	3187	134	47,29	
LEMV026204890VN	3193	135	48,90	
LEMV026205047VN	3200	136	50,47	
LEMV026205207VN	3206	137	52,07	
LEMV026205364VN	3212	138	53,64	
LEMV026205525VN	3218	139	55,25	
LEMV026205682VN	3225	140	56,82	
LEMV026205842VN	3231	141	58,42	
LEMV026205999VN	3237	142	59,99	
LEMV026206160VN	3243	143	61,60	
LEMV026206317VN	3250	144	63,17	
LEMV026206477VN	3256	145	64,77	
LEMV026206634VN	3262	146	66,34	

Cod. Articolo	Rif. INT	Rif. AS/BS	Ø interno	Conf. min.
Corda 2,62				
LEMV026206795VN	3268	147	67,95	
LEMV026206952VN	3275	148	69,52	
LEMV026207112VN	3281	149	71,12	
LEMV026207269VN	3287	150	72,69	
LEMV026207587VN	3300	151	75,87	
LEMV026208222VN	3325	152	82,22	
LEMV026208857VN	3350	153	88,57	
LEMV026209492VN	3375	154	94,92	
LEMV026210127VN	3400	155	101,27	
LEMV026210762VN	3425	156	107,62	
LEMV026211397VN	3450	157	113,97	
LEMV026212032VN	3475	158	120,32	
LEMV026212667VN	3500	159	126,67	
LEMV026213302VN	3525	160	133,02	
LEMV026213937VN	3550	161	139,37	
LEMV026214572VN	3575	162	145,72	
LEMV026215207VN	3600	163	152,07	
LEMV026215842VN	3625	164	158,42	
LEMV026216477VN	3650	165	164,77	
LEMV026217112VN	3675	166	171,12	
LEMV026217747VN	3700	167	177,47	
LEMV026218382VN	3725	168	183,82	
LEMV026219017VN	3750	169	190,17	
LEMV026219652VN	3775	170	196,52	
LEMV026220287VN	3800	171	202,87	
LEMV026220922VN	3825	172	209,22	
LEMV026221557VN	3850	173	215,57	
LEMV026222192VN	3875	174	221,92	
LEMV026222827VN	3900	175	228,27	
LEMV026223462VN	3925	176	234,62	
LEMV026224097VN	3950	177	240,97	
LEMV026224732VN	3975	178	247,32	

FPM 75 SHORE (NERO)

Cod. Articolo	Rif. INT	Rif. AS/BS	Ø interno	Conf. min.
Corda 3,53				
LEMV035301864VN	4075	210	18,64	
LEMV035302022VN	4081	211	20,22	
LEMV035302182VN	4087	212	21,82	
LEMV035302339VN	4093	213	23,39	
LEMV035302499VN	4100	214	24,99	
LEMV035302580VN	.134	618	25,80	
LEMV035302657VN	4106	215	26,57	
LEMV035302817VN	4112	216	28,17	
LEMV035302974VN	4118	217	29,74	
LEMV035303134VN	4125	218	31,34	
LEMV035303292VN	4131	219	32,92	
LEMV035303452VN	4137	220	34,52	
LEMV035303609VN	4143	221	36,09	
LEMV035303769VN	4150	222	37,69	
LEMV035303970VN	.144	824	39,70	
LEMV035304087VN	4162	223	40,87	
LEMV035304128VN	.146	825	41,28	
LEMV035304286VN	.147	826	42,86	
LEMV035304404VN	4175	224	44,04	
LEMV035304445VN	.149	827	44,45	
LEMV035304604VN	.150	828	46,04	
LEMV035304722VN	4187	225	47,22	
LEMV035304762VN	.152	829	47,62	
LEMV035304920VN	.153	830	49,20	
LEMV035305039VN	4200	226	50,39	
LEMV035305080VN	.155	831	50,80	
LEMV035305240VN	.156	832	52,40	
LEMV035305357VN	4212	227	53,57	
LEMV035305397VN	.158	833	53,97	
LEMV035305556VN	.159	834	55,56	
LEMV035305674VN	4225	228	56,74	
LEMV035305715VN	.161	835	57,15	
LEMV035305874VN	.162	836	58,74	
LEMV035305992VN	4237	229	59,92	
LEMV035306032VN	.164	837	60,32	
LEMV035306190VN	.165	838	61,90	
LEMV035306309VN	4250	230	63,09	
LEMV035306350VN	.167	839	63,50	
LEMV035306510VN	.168	840	65,10	
LEMV035306627VN	4262	231	66,27	
LEMV035306667VN	.170	841	66,67	
LEMV035306826VN	.171	842	68,26	
LEMV035306944VN	4275	232	69,44	
LEMV035306985VN	.173	843	69,85	
LEMV035307144VN	.174	844	71,44	
LEMV035307262VN	4287	233	72,62	
LEMV035307302VN	.176	845	73,02	
LEMV035307460VN	.177	846	74,60	

Cod. Articolo	Rif. INT	Rif. AS/BS	Ø interno	Conf. min.
Corda 3,53				
LEMV035307579VN	4300	234	75,79	
LEMV035307897VN	4312	235	78,97	
LEMV035308214VN	4325	236	82,14	
LEMV035308532VN	4337	237	85,32	
LEMV035308849VN	4350	238	88,49	
LEMV035309167VN	4362	239	91,67	
LEMV035309484VN	4375	240	94,84	
LEMV035309802VN	4387	241	98,02	
LEMV035310119VN	4400	242	101,19	
LEMV035310437VN	4412	243	104,37	
LEMV035310754VN	4425	244	107,54	
LEMV035311072VN	4437	245	110,72	
LEMV035311389VN	4450	246	113,89	
LEMV035311707VN	4462	247	117,07	
LEMV035312024VN	4475	248	120,24	
LEMV035312342VN	4487	249	123,42	
LEMV035312659VN	4500	250	126,59	
LEMV035312977VN	4512	251	129,77	
LEMV035313294VN	4525	252	132,94	
LEMV035313612VN	4537	253	136,12	
LEMV035313929VN	4550	254	139,29	
LEMV035314247VN	4562	255	142,47	
LEMV035314564VN	4575	256	145,64	
LEMV035314882VN	4587	257	148,82	
LEMV035315199VN	4600	258	151,99	
LEMV035315834VN	4625	259	158,34	
LEMV035316469VN	4650	260	164,69	
LEMV035317104VN	4675	261	171,04	
LEMV035317739VN	4700	262	177,39	
LEMV035318374VN	4725	263	183,74	
LEMV035319009VN	4750	264	190,09	
LEMV035319644VN	4775	265	196,44	
LEMV035320279VN	4800	266	202,79	
LEMV035320914VN	4825	267	209,14	
LEMV035321549VN	4850	268	215,49	
LEMV035322184VN	4875	269	221,84	
LEMV035322819VN	4900	270	228,19	
LEMV035323454VN	4925	271	234,54	
LEMV035324089VN	4950	272	240,89	
LEMV035324726VN	4975	273	247,26	
LEMV035325359VN	41000	274	253,59	
LEMV035326629VN	41050	275	266,29	
LEMV035327899VN	41100	276	278,99	
LEMV035329169VN	41150	277	291,69	
LEMV035330439VN	41200	278	304,39	
LEMV035332979VN	41300	279	329,79	
LEMV035335519VN	41400	280	355,19	
LEMV035338059VN	41500	281	380,59	

FPM 75 SHORE (NERO)

Cod. Articolo	Rif. INT	Rif. AS/BS	Ø interno	Conf. min.
Corda 3,53				
LEMV035340526VN	41600	282	405,26	
LEMV035343066VN	41700	283	430,66	
LEMV035345606VN	41800	284	456,06	

Cod. Articolo	Rif. INT	Rif. AS/BS	Ø interno	Conf. min.
Corda 5,33				
LEMV053303747VN	6150	325	37,47	
LEMV053304064VN	6162	326	40,64	
LEMV053304382VN	6175	327	43,82	
LEMV053304699VN	6187	328	46,99	
LEMV053305017VN	6200	329	50,17	
LEMV053305334VN	6212	330	53,34	
LEMV053305652VN	6225	331	56,52	
LEMV053305969VN	6237	332	59,69	
LEMV053306287VN	6250	333	62,87	
LEMV053306604VN	6262	334	66,04	
LEMV053306922VN	6275	335	69,22	
LEMV053307239VN	6287	336	72,39	
LEMV053307463VN	.178	619	74,63	
LEMV053307557VN	6300	337	75,57	
LEMV053307874VN	6312	338	78,74	
LEMV053307973VN	.181	620	79,73	
LEMV053308192VN	6325	339	81,92	
LEMV053308509VN	6337	340	85,09	
LEMV053308827VN	6350	341	88,27	
LEMV053308969VN	.185	621	89,69	
LEMV053309144VN	6362	342	91,44	
LEMV053309462VN	6375	343	94,62	
LEMV053309779VN	6387	344	97,79	
LEMV053310000VN	.189	622	100,00	
LEMV053310096VN	6400	345	100,96	
LEMV053310414VN	6412	346	104,14	
LEMV053310731VN	6425	347	107,31	
LEMV053310950VN	.193	623	109,50	
LEMV053311049VN	6437	348	110,49	
LEMV053311367VN	6450	349	113,67	
LEMV053311748VN	.199	860	117,48	
LEMV053312065VN	.201	861	120,65	
LEMV053312383VN	.203	862	123,83	
LEMV053312700VN	.206	863	127,00	
LEMV053313018VN	.208	864	130,18	
LEMV053313335VN	.210	865	133,35	
LEMV053313653VN	.213	866	136,53	
LEMV053313970VN	.215	867	139,70	
LEMV053314288VN	.217	868	142,88	
LEMV053314605VN	.219	869	146,05	
LEMV053314923VN	.221	870	149,23	

FPM 75 SHORE (NERO)

Cod. Articolo	Rif. INT	Rif. AS/BS	Ø interno	Conf. min.
Corda 6,99				
LEMV069911367VN	8450	425	113,67	
LEMV069911470VN	.197	624	114,70	
LEMV069911684VN	8462	426	116,84	
LEMV069912002VN	8475	427	120,02	
LEMV069912319VN	8487	428	123,19	
LEMV069912460VN	.204	625	124,60	
LEMV069912637VN	8500	429	126,37	
LEMV069912954VN	8512	430	129,54	
LEMV069913272VN	8525	431	132,72	
LEMV069913450VN	.211	626	134,50	
LEMV069913589VN	8537	432	135,89	
LEMV069913907VN	8550	433	139,07	
LEMV069914224VN	8562	434	142,24	
LEMV069914542VN	8575	435	145,42	
LEMV069914859VN	8587	436	148,59	
LEMV069915177VN	8600	437	151,77	
LEMV069915560VN	.223	872	155,60	
LEMV069915812VN	8625	438	158,12	
LEMV069915950VN	.225	627	159,50	
LEMV069916190VN	.226	874	161,90	
LEMV069916447VN	8650	439	164,47	
LEMV069916670VN	.228	628	166,70	
LEMV069916830VN	.229	876	168,30	
LEMV069917082VN	8675	440	170,82	
LEMV069917460VN	.231	878	174,60	
LEMV069917717VN	8700	441	177,17	
LEMV069918100VN	.233	880	181,00	
LEMV069918352VN	8725	442	183,52	
LEMV069918730VN	.235	882	187,30	
LEMV069918987VN	8750	443	189,87	
LEMV069919370VN	.237	884	193,70	
LEMV069919622VN	8775	444	196,22	
LEMV069920000VN	.239	886	200,00	
LEMV069920257VN	8800	445	202,57	
LEMV069920892VN	8825	674	208,92	
LEMV069921527VN	8850	446	215,27	
LEMV069922162VN	8875	676	221,62	
LEMV069922797VN	8900	447	227,97	
LEMV069923432VN	8925	678	234,32	
LEMV069924067VN	8950	448	240,67	
LEMV069924700VN	8975	680	247,00	
LEMV069925337VN	81000	449	253,37	
LEMV069925970VN	81025	682	259,70	
LEMV069926607VN	81050	450	266,07	
LEMV069927240VN	81075	684	272,40	
LEMV069927877VN	81100	451	278,77	
LEMV069928510VN	81125	686	285,10	
LEMV069929147VN	81150	452	291,47	

Cod. Articolo	Rif. INT	Rif. AS/BS	Ø interno	Conf. min.
Corda 6,99				
LEMV069929780VN	81175	688	297,80	
LEMV069930417VN	81200	453	304,17	
LEMV069931687VN	81250	454	316,87	
LEMV069932957VN	81300	455	329,57	
LEMV069934227VN	81350	456	342,27	
LEMV069935497VN	81400	457	354,97	
LEMV069936767VN	81450	458	367,67	
LEMV069938037VN	81500	459	380,37	
LEMV069939307VN	81550	460	393,07	

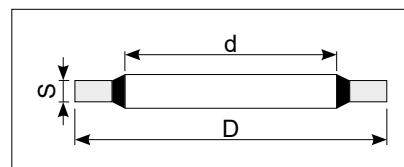


Rondelle
Washers

BONDED SEALS

● **RONDELLE
BONDED SEALS**

Cod. Articolo	Pollici	Filetto	Ø interno d (mm)	Ø esterno D (mm)	Spessore S (mm)	Confezione pz.
LEM403080		M6	6,70	11,00	1,00	100
LEM401025		M6	6,86	13,21	1,22	2000
LEM403120		M8	8,60	13,00	1,00	100
LEM401040			8,64	14,22	1,22	50
LEM403130		M8	8,70	14,00	1,00	100
LEM401045	1/8"		10,37	15,88	2,10	100
LEM403140		M10	10,70	18,00	1,50	100
LEM401050		M10	11,26	18,36	2,10	100
LEM403160			11,26	18,36	2,03	100
LEM403180		M12	12,70	19,00	1,50	100
LEM405042		M12	12,70	20,00	1,50	100
LEM401060	1/4"	M12	13,74	20,57	2,03	100
LEM403200		M13	13,80	20,10	1,50	100
LEM403220		M14	14,70	21,00	1,50	100
LEM404400		M14	14,70	22,00	1,50	100
LEM401065		M14	14,86	22,23	2,10	100
LEM404420		M16	16,70	24,00	1,50	100
LEM405054		M15	16,00	22,70	1,50	100
LEM405055		M16	16,70	24,00	1,50	100
LEM401080	3/8"		17,28	23,80	2,03	100
LEM401085		M18	18,16	25,40	2,50	100
LEM405065		M18	18,70	26,00	1,50	50
LEM403280		M18	18,70	27,00	2,00	100
LEM401090		M20	19,69	26,92	2,50	100
LEM405070		M20	20,70	28,00	1,50	50
LEM401095	1/2"	M20	21,54	28,58	2,49	100
LEM401100	5/8"		23,49	31,75	2,49	100
LEM405085	5/8"		23,49	31,75	2,49	10
LEM401105		M24	24,26	33,27	2,50	100
LEM405071			24,26	33,27	2,49	50
LEM405090		M24	24,70	32,00	2,00	10
LEM403380		M24	24,70	33,00	2,00	100
LEM401110	3/4"	M26	27,05	34,93	2,30	100
LEM403420		M27	27,70	36,00	2,00	100
LEM403440		M28	28,60	36,00	2,00	100
LEM405100	7/8"		30,81	38,10	2,49	10
LEM405076			31,00	39,00	2,00	50
LEM405105			32,64	41,40	3,38	10
LEM401135	1"	M33	33,89	42,80	3,40	100
LEM401150	1-1/4"	M42	42,93	52,38	3,40	50
LEM405112	1-1/4"		42,93	52,38	3,38	10
LEM401160	1-1/2"		48,44	58,60	3,40	25
LEM401180	2"		60,58	73,03	3,40	25

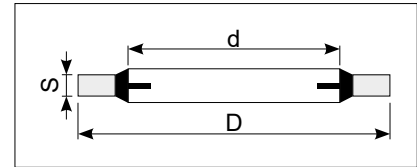


ALTRE MISURE DISPONIBILI SU RICHIESTA

MATERIALI
ACCIAIO AISI 1010 ZINCATO BIANCO
ANELLO NBR 70° SHORE

**BONDED SEALS
AUTOCENTRANTI**

Cod. Articolo	Pollici	Filetto	Ø interno d (mm)	Ø esterno D (mm)	Spessore S (mm)	Confezione pz.
LEM454060 *		M5	5,70	9,00	1,00	1000
LEM413080 *		M6	6,70	11,00	1,00	1000
LEM453120 *		M8	8,60	13,00	1,00	1000
LEM405025		M8	8,70	13,00	1,00	100
LEM405035		M8	8,70	14,00	1,00	100
LEM455025 *		M8	8,70	14,00	1,00	1000
LEM411045 *	1/8"	M10	10,37	15,88	2,00	500
LEM405039		M10	10,70	16,00	1,50	100
LEM405040		M10	10,70	18,00	1,50	100
LEM455039 *		M10	10,70	16,00	1,50	200
LEM405041		M12	12,70	18,00	1,50	100
LEM405042		M12	12,70	20,00	1,50	100
LEM405045 *	1/4"		13,74	20,57	2,03	50
LEM411060	1/4"	M12	13,74	20,57	2,10	100
LEM451060 *	1/4"		13,74	20,57	2,10	100
LEM405050		M14	14,70	22,00	1,50	50
LEM411075 *			16,51	25,40	2,10	100
LEM411080	3/8"		17,28	23,80	2,10	100
LEM405063		M17	17,40	24,00	1,50	50
LEM405064		M17,5	18,00	24,70	1,50	1
LEM411085 *			18,16	25,40	2,50	500
LEM405066		M18	18,70	26,00	1,50	1
LEM411095	1/2"	M20	21,54	28,58	2,49	100
LEM405073		M22	22,70	30,00	2,00	50
LEM411100	5/8"	M22	23,49	31,75	2,50	100
LEM413380 *		M24	24,70	33,00	2,00	500
LEM414580 *		M26	26,70	35,00	2,00	100
LEM411110	3/4"	M26	27,05	34,93	2,50	100
LEM405106 *			27,20	36,00	2,00	0
LEM405074	7/8"		30,81	38,10	2,49	100
LEM411125 *	7/8"		30,81	38,10	2,50	100
LEM405072			33,00	40,00	1,50	50
LEM411135	1"	M33	33,89	42,80	2,50	100
LEM405110		M36	36,70	46,00	2,00	10
LEM405115		M42	42,70	53,00	3,00	10
LEM405112	1-1/4"		42,93	52,38	3,38	10
LEM411150	1-1/4"	M42	42,93	52,38	2,50	100
LEM411160 *	1-1/2"		48,44	58,60	3,20	500
LEM411180 *	2"		60,58	73,03	2,50	100



* ARTICOLI FORNIBILI SU RICHIESTA.

MATERIALI
ACCIAIO AISI 1010 ZINCATO BIANCO
ANELLO NBR 70° SHORE

RAME RICOTTO

RONDELLE IN RAME RICOTTO

Cod. Articolo	Pollici	Ø interno (mm)	Ø esterno (mm)	Spessore (mm)	Confezione pz.
LEMRR040840		4	8	4,0	100
LEMRR051210		5	12	1,0	100
LEMRR061010		6	10	1,0	100
LEMRR061015		6	10	1,5	100
LEMRR061210		6	12	1,0	100
LEMRR061215		6	12	1,5	100
LEMRR070910		7	9	1,0	100
LEMRR071210		7	12	1,0	100
LEMRR071510		7	15	1,0	100
LEMRR071515		7	15	1,5	100
LEMRR071520		7	15	2,0	100
LEMRR071530		7	15	3,0	100
LEMRR071620		7	16	2,0	100
LEMRR081110		8	11	1,0	100
LEMRR081210		8	12	1,0	100
LEMRR081215		8	12	1,5	100
LEMRR081315		8	13	1,5	100
LEMRR081405		8	14	0,5	100
LEMRR081410		8	14	1,0	100
LEMRR081415		8	14	1,5	100
LEMRR081620		8	16	2,0	100
LEMRR091610		9	16	1,0	100
LEMRR091620		9	16	2,0	100
LEMRR092010		9	20	1,0	100
LEMRR092020		9	20	2,0	100
LEMRR092210		9	22	1,0	100
LEMRR101325		10	13	2,5	100
LEMRR101405		10	14	0,5	100
LEMRR101410	1/8"	10	14	1,0	100
LEMRR101415	1/8"	10	14	1,5	100
LEMRR101510		10	15	1,0	100
LEMRR101605		10	16	0,5	100
LEMRR101610	1/8"	10	16	1,0	100
LEMRR101615	1/8"	10	16	1,5	100
LEMRR101810		10	18	1,0	100
LEMRR101815		10	18	1,5	100
LEMRR102010		10	20	1,0	100
LEMRR121515		12	15	1,5	100
LEMRR121615		12	16	1,5	100
LEMRR121810		12	18	1,0	100
LEMRR121815		12	18	1,5	100
LEMRR122015		12	20	1,5	100
LEMRR131815	1/4"	13,5	18	1,5	100
LEMRR131915	1/4"	13,5	19	1,5	100
LEMRR141815		14	18	1,5	100
LEMRR142010		14	20	1,0	100
LEMRR142015		14	20	1,5	100
LEMRR142020		14	20	2,0	100
LEMRR162005		16	20	0,5	100
LEMRR162015		16	20	1,5	100
LEMRR162205		16	22	0,5	100
LEMRR162215		16	22	1,5	100
LEMRR162410		16	24	1,0	100

Cod. Articolo	Pollici	Ø interno (mm)	Ø esterno (mm)	Spessore (mm)	Confezione pz.
LEMRR172115		17	21	1,5	100
LEMRR172215	3/8"	17	22	1,5	100
LEMRR172315	3/8"	17	23	1,5	100
LEMRR182215		18	22	1,5	100
LEMRR182410		18	24	1,0	100
LEMRR182415		18	24	1,5	100
LEMRR182440		18	24	4,0	100
LEMRR182620		18	26	2,0	100
LEMRR192615		19	26	1,5	100
LEMRR202415		20	24	1,5	100
LEMRR202603		20	26	0,3	100
LEMRR202610		20	26	1,0	100
LEMRR202615		20	26	1,5	100
LEMRR212715	1/2"	21	27	1,5	100
LEMRR222615		22	26	1,5	100
LEMRR222810		22	28	1,0	100
LEMRR222815		22	28	1,5	100
LEMRR222915		22	29	1,5	100
LEMRR242820		24	28	2,0	100
LEMRR243015	5/8"	24	30	1,5	100
LEMRR243120		24	31	2,0	100
LEMRR243210		24	32	1,0	100
LEMRR263020		26	30	2,0	100
LEMRR263215	3/4"	26	32	1,5	100
LEMRR263220		26	32	2,0	100
LEMRR263225		26	32	2,5	100
LEMRR263420		26	34	2,0	100
LEMRR273315	3/4"	27	33	1,5	100
LEMRR283320		28	33	2,0	100
LEMRR283615		28	36	1,5	100
LEMRR303615		30	36	1,5	100
LEMRR303620		30	36	2,0	100
LEMRR323815		32	38	1,5	100
LEMRR334015	1"	33	40	1,5	100
LEMRR343820		34	38	2,0	100
LEMRR364220		36	42	2,0	100
LEMRR364415		36	44	1,5	100
LEMRR425015	1 1/4"	42	50	1,5	100
LEMRR566320		56	63	2,0	100
LEMRR606815	2"	60	68	1,5	100
LEMRR606825		60	68	2,5	100

ALTRE MISURE DISPONIBILI SU RICHIESTA



RONDELLE IN ALLUMINIO COTTO

Cod. Articolo	Pollici	Ø interno (mm)	Ø esterno (mm)	Spessore (mm)	Confezione pz.
LEMRA061215		6	12	1,5	100
LEMRA081215		8	12	1,5	100
LEMRA081315		8	13	1,5	100
LEMRA081410		8	14	1,0	100
LEMRA081415		8	14	1,5	100
LEMRA081615		8	16	1,5	100
LEMRA101410		10	14	1,0	100
LEMRA101415	1/8"	10	14	1,5	100
LEMRA101610	1/8"	10	16	1,0	100
LEMRA101615	1/8"	10	16	1,5	100
LEMRA121615		12	16	1,5	100
LEMRA121715		12	17	1,5	100
LEMRA121815		12	18	1,5	100
LEMRA131915	1/4"	13,5	19	1,5	100
LEMRA141815		14	18	1,5	100
LEMRA142010		14	20	1,0	100
LEMRA142015		14	20	1,5	100
LEMRA162210		16	22	1,0	100
LEMRA162215		16	22	1,5	100
LEMRA172215	3/8"	17	22	1,5	100
LEMRA172315	3/8"	17	23	1,5	100
LEMRA182210		18	22	1,0	100
LEMRA182215		18	22	1,5	100
LEMRA182410		18	24	1,0	100
LEMRA182415		18	24	1,5	100
LEMRA202610		20	26	1,0	100
LEMRA202615		20	26	1,5	100
LEMRA212715	1/2"	21,5	27	1,5	100
LEMRA222610		22	26	1,0	100
LEMRA222815		22	28	1,5	100
LEMRA243015	5/8"	24	30	1,5	100
LEMRA243215	5/8"	24	32	1,5	100
LEMRA243220		24	32	2,0	100
LEMRA243610		24	36	1,0	100
LEMRA243810		24	38	1,0	100
LEMRA263020		26	30	2,0	100
LEMRA263210		26	32	1,0	100
LEMRA263215	3/4"	26	32	1,5	100
LEMRA263240		26	32	4,0	100
LEMRA263410		26	34	1,0	100
LEMRA283415		28	34	1,5	100
LEMRA303615		30	36	1,5	100
LEMRA323815		32	38	1,5	100
LEMRA333820		33	38	2,0	100
LEMRA334015	1"	33	40	1,5	100
LEMRA344015		34	40	1,5	100
LEMRA344220		34	42	2,0	100
LEMRA364210		36	42	1,0	100
LEMRA364215		36	42	1,5	100
LEMRA546020		54	60	2,0	100



ALTRE MISURE DISPONIBILI SU RICHIESTA

FIBRA ROSSA DI CELLULOSA PRESSATA

RONDELLE IN FIBRA ROSSA DI CELLULOSA PRESSATA

Cod. Articolo	Pollici	Ø interno (mm)	Ø esterno (mm)	Spessore (mm)	Confezione pz.
LEMRF061015		6	10	1,5	100
LEMRF132015		13	20	1,5	100
LEMRF142015		14	20	1,5	100
LEMRF142020		14	20	2,0	100
LEMRF162215		16	22	1,5	100
LEMRF162410		16	24	1,0	100
LEMRF182520		18	25	2,0	100
LEMRF202615		20	26	1,5	100
LEMRF222810		22	28	1,0	100
LEMRF222815		22	28	1,5	100
LEMRF243010		24	30	1,0	100
LEMRF243015		24	30	1,5	100
LEMRF243215		24	32	1,5	100
LEMRF263210		26	32	1,0	100
LEMRF263215		26	32	1,5	100
LEMRF283410		28	34	1,0	100
LEMRF283415		28	34	1,5	100
LEMRF283520		28	35	2,0	100
LEMRF303610		30	36	1,0	100
LEMRF303615		30	36	1,5	100
LEMRF323810		32	38	1,0	100
LEMRF323815		32	38	1,5	100
LEMRF405020		40	50	2,0	100



ALTRE MISURE DISPONIBILI SU RICHIESTA



Materiali per guarnizioni / Prodotti chimici
Gasket Materials / Chemicals

MATERIALI PER GUARNIZIONI

FLEXOID
(FIBRA CELLULOSICA / CELLULOSE FIBRE)

Material Material	Spessore Thickness (mm)	LEMA ref.	Q.tà minima Minimum q.ty (m)	Formato Format
FLEXOID	0,25	LEM300002	5	Rotolo / Roll H = 1 m
	0,40	LEM300004	5	
	0,80	LEM300008	5	
	1,00	LEM300010	5	
	1,20	LEM300012	5	
	1,50	LEM300015	5	
	2,00	LEM300020	5	

Materiale a base di fibre cellulosiche impregnate con gelatine plasticizzate. Adatto per sigillare guarnizioni per flange e superfici piane. Media compressibilità, buona resistenza meccanica. La temperatura di esercizio è da -20/30°C a +120°C. Buona resistenza a oli, ai combustibili, ai solventi e all'acqua.

Material based on cellulosic fibres impregnated with plasticized gelatines. Ideal as a seal for flanges and flat surfaces. Material with good compressibility and mechanical resistance. The working temperatures is from -20/30 °C to +120 °C. Oil, fuel, solvents and water resistant.

**ASTM F104-83 F326128 E 21 M6, D1170-62T
P3313B, MIL G 12803A, MIL G 12803B
FIAT 9.14631/1-3A, FIAT 9.14631/1-3**

DATI TECNICI / TECHNICAL DATA SHEET		
COMPRESSIBILITÀ / COMPRESSION AT 6,89 MPa (1000 psi)	25 ÷ 40%	ASTM F 36
RECUPERO ELASTICO / ELASTIC RECOVERY	≥ 40%	ASTM F 36
CARICO DI ROTTURA TRASVERSALE TENSILE STRENGTH TRANSVERSAL	13,79 MPa (2000 psi)	ASTM F 152
INVECCHIAMENTO / AGEING		
OLIO ASTM 3 / ASTM OIL 3 Δ Peso / Change in weight Δ Spessore / Change in Thickness	+15% +5%	ASTM F 146
BENZINA ASTM B / ASTM FUEL B Δ Peso / Change in Weight Δ Spessore / Change in Thickness	+15% +5%	ASTM F 146
ACQUA / WATER Δ Peso / Change in Weight Δ Spessore / Change in Thickness	+90% +30%	ASTM F 146



INTERFACE NI2085
(SENZA AMIANTO / STANDARD/NON-ASBESTOS GASKET MATERIAL)

Material Material	Spessore Thickness (mm)	LEMA ref.	Q.tà minima Minimum q.ty (m)	Formato Format
INTERFACE NI2085	0,50	LEMM10.119	5	Rotolo / Roll H = 1 m
	0,80	LEMM10.120	5	
	1,00	LEMM10.121	5	

Materiale ad alta densità. Adatto ad applicazioni con temperature operative intermittenti fino a 190°C (375°F). Ottima caratteristiche di resistenza e sigillabilità. Resiste ad acqua, oli, grassi, idrocarburi, antigelo.

High-density material. Short duration maximum temperatures up to 190°C (375°F). Excellent resistance and sealing properties. Resistant to water, oils, greases, hydrocarbons, antifreeze.

ASTM F723940E43M6

DATI TECNICI / TECHNICAL DATA SHEET		
DENSITÀ / DENSITY	1,36 g/cm³	ASTM F 1315
COMPRESSIBILITÀ / COMPRESSION AT 34,5 MPa (5000 psi)	10 ÷ 20%	ASTM F 36
RECUPERO ELASTICO / ELASTIC RECOVERY	≥ 50%	
CARICO DI ROTTURA / TENSILE STRENGTH	13,79 MPa (2000 psi)	ASTM F 152
INVECCHIAMENTO / AGEING		
OLIO IRM 903 / IRM 903 OIL Δ Peso / Change in Weight Δ Spessore / Change in Thickness Δ Carico di rottura / Change in Tensile strength Compressibilità	< 30% < 10% < 35% < 25%	ASTM F 146
BENZINA ASTM B / ASTM FUEL B Δ Peso / Change in Weight Δ Spessore / Change in Thickness	< 30% < 15%	ASTM F 146



● ROTOLINI DI PTFE

Cod. Articolo	Spessore (mm)	Larghezza		Lungh. (mt)	Confezione pz.
		mm	Pollici		
LEMTE08	0,08	12	1/2"	12	10
LEMTE10	0,10	12	1/2"	12	10
LEMTE20	0,20	19	3/4"	15	5



● ROTOLINI DI PTFE PER ALTE TEMPERATURE

Cod. Articolo	Spessore (mm)	Larghezza		Lungh. (mt)	Confezione pz.
		mm	Pollici		
LEMTE08V	0,08	12	1/2"	12	50



PRODOTTI CHIMICI

SILNERO
SILICONE

■ Sigillante siliconico nero monocomponente a polimerizzazione acetica. Polimerizza a temperatura ambiente formando guarnizioni permanenti ed elastiche. Ha un'eccellente adesione alle gomme siliconiche. Resiste ad alte temperature in un intervallo da -40°C a +260°C. È stabile per brevi periodi a +275°C. Resiste a picchi di +300°C. La sua speciale formula ne consente l'impiego anche su superfici verticali in quanto non cola. E' subito secco al tatto.

Cod. Articolo	Forma di fornitura	Contenuto	Conf. minima
LEMCI30	Cartuccia autoestrudente	200 ml	Scatola con 6 cartucce



LEMAFIX
FRENAFILETTI

■ Prodotto monocomponente anaerobico a forte resistenza. Polimerizza spontaneamente in assenza di aria all'interno di superfici metalliche. Adatto alla frenatura di viti, dadi, prigionieri e altre parti filettate contro l'allentamento causato dalle vibrazioni o dove è necessaria una elevata resistenza all'olio caldo. Resistente alle vibrazioni e all'olio caldo. La sua alta resistenza meccanica non consente lo smontaggio delle parti con normali utensili.

Cod. Articolo	Forma di fornitura	Contenuto	Conf. minima
LEMCI270	Flacone	50 ml	10 flaconi



SIGIL-V

SIGILLANTE VERDE PER PIANI

■ Resina liquida metacrilica anaerobica verde a media resistenza. Indurisce lentamente in assenza di aria dopo l'assemblaggio delle superfici metalliche.

La soluzione ideale per accoppiare tra di loro parti piane metalliche come scatola del cambio, coperchio del differenziale, ecc...

Resistente all'acqua, ai carburanti e agli olii minerali, assicura anche una elevata resistenza ai colpi e alle vibrazioni. La temperatura di esercizio è da -55°C a +150°C.

Cod. Articolo	Forma di fornitura	Contenuto	Conf. minima
LEM510	Flacone a soffietto	125 ml	1 flacone



LEMASBOCK

SBLOCCANTE-LUBRIFICANTE-ANTICORROSIVO

■ Sbloccante - Lubrificante - Anticorrosivo

Utile in tutte le occasioni in cui si rende necessario sbloccare e lubrificare parti meccaniche cementate da ruggine, incrostazioni, ecc.

Grazie ai suoi particolari componenti, svolge anche una persistente azione protettiva contro la ruggine sui particolari trattati.

Cod. Articolo	Forma di fornitura	Contenuto	Conf. minima
LEM200	Bombola	400 ml	24 bombole





Tappi e prefiltri carburante
Fuel tanks caps and fuel prefilters

SERRAGGIO A VITE

LEM10740.T

Ø 60

- Ø 60 mm
- A VITE • THREADED TYPE
- NON VENTILATO • NON VENTED
- CON CHIAVE • LOCKABLE
- CON CATENELLA • WITH CHAIN
- SENZA VALVOLA EURO • W/O ECO SAFETY DEVICE
- MATERIALE • MATERIAL: PLASTIC
- CONFEZIONE • PACKAGING: BLISTER

Adattabile a/Suitable for:

SCANIA 2276408-2123147-2061500-1481301

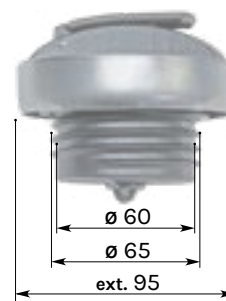
4-Series (94-124-144-164)

Bus 4-Series

P-,G-,R- Series

L-,P-,G-,R-,S- Series

Bus F-,K-,N- Series



LEM10742.T

Ø 60

- Ø 60 mm
- A VITE • THREADED TYPE
- VENTILATO • VENTED
- CON CHIAVE • LOCKABLE
- CON CATENELLA • WITH CHAIN
- SENZA VALVOLA EURO • W/O ECO SAFETY DEVICE
- MATERIALE • MATERIAL: PLASTIC
- CONFEZIONE • PACKAGING: BLISTER

Adattabile a/Suitable for:

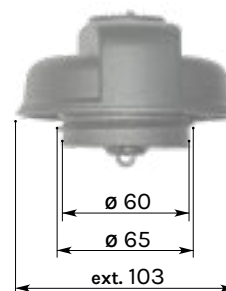
IVECO 2993923-2994798-93829326-92828166

Daily 29L10/12/14-35C10/11/12/13/14/15/17

EuroCargo-Tector

EuroTech Cursor-EuroStar Cursor-EuroTrakker Cursor

Stralis



SERRAGGIO A VITE

LEM10744.T

Ø 60

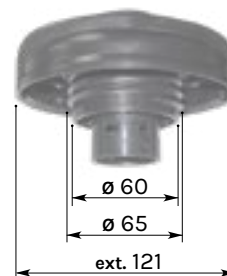
- Ø 60 mm
- A VITE • THREADED TYPE
- VENTILATO • VENTED
- CON CHIAVE • LOCKABLE
- SENZA CATENELLA • W/O CHAIN
- SENZA VALVOLA EURO • W/O ECO SAFETY DEVICE
- MATERIALE • MATERIAL: PLASTIC
- CONFEZIONE • PACKAGING: BLISTER

Adattabile a/Suitable for:



IVECO 5801622680

Bus CrossWay HV C9 E6-CrossWay HV T6 E6
 Bus CrossWay LE C9 E6-CrossWay LE T6 E6
 Bus Evadys h E6-Magelys HD E6
 Bus Arway C9 E6-Arway N-E3/E4



LEM10510.T

Ø 80

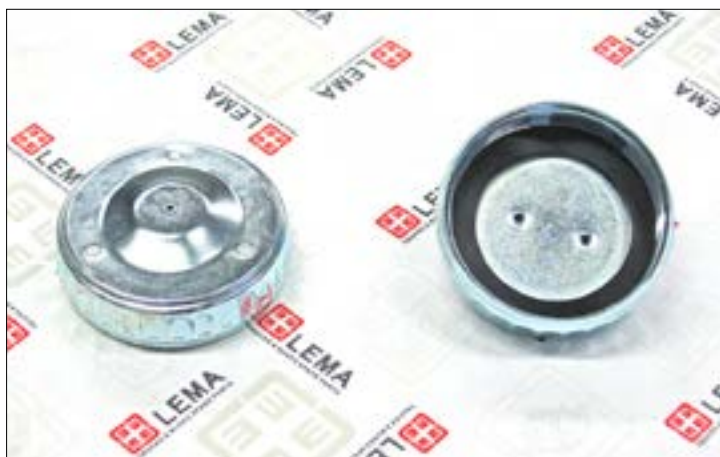
- Ø 80 mm
- A VITE • THREADED TYPE
- NON VENTILATO • NON VENTED
- SENZA CHIAVE • NON-LOCKABLE
- SENZA CATENELLA • W/O CHAIN
- SENZA VALVOLA EURO • W/O ECO SAFETY DEVICE
- MATERIALE • MATERIAL: METAL
- CONFEZIONE • PACKAGING: BLISTER

Adattabile a/Suitable for:



IVECO

180NC



SERRAGGIO A VITE

LEM10515.T

Ø 80

- Ø 80 mm
- A VITE • THREADED TYPE
- NON VENTILATO • NON VENTED
- SENZA CHIAVE • NON-LOCKABLE
- SENZA CATENELLA • W/O CHAIN
- CON VALVOLA EURO • WITH ECO SAFETY DEVICE
- MATERIALE • MATERIAL: METAL
- CONFEZIONE • PACKAGING: BLISTER

Adattabile a/Suitable for:



IVECO 541257

180NC
Bus 370S24-370SE.29/35-490.18.29
Bus EuroClass .29/35/.HD



LEM10525.T

Ø 80

- Ø 80 mm
- A VITE • THREADED TYPE
- VENTILATO • VENTED
- CON CHIAVE • LOCKABLE
- SENZA CATENELLA • W/O CHAIN
- SENZA VALVOLA EURO • W/O ECO SAFETY DEVICE
- MATERIALE • MATERIAL: METAL
- CONFEZIONE • PACKAGING: BLISTER

Adattabile a/Suitable for:



IVECO 1902703

180NC



LEM10535.T

Ø 80

- Ø 80 mm
- A VITE • THREADED TYPE
- VENTILATO • VENTED
- CON CHIAVE • LOCKABLE
- SENZA CATENELLA • W/O CHAIN
- CON VALVOLA EURO • WITH ECO SAFETY DEVICE
- MATERIALE • MATERIAL: METAL
- CONFEZIONE • PACKAGING: BLISTER

Adattabile a/Suitable for:

IVECO 2993919

180NC



LEM10743.T

Ø 80

- Ø 80 mm
- A VITE • THREADED TYPE
- NON VENTILATO • NON VENTED
- CON CHIAVE • LOCKABLE
- CON CATENELLA + CLIP • WITH CHAIN + CLIP
- SENZA VALVOLA EURO • W/O ECO SAFETY DEVICE
- MATERIALE • MATERIAL: PLASTIC
- CONFEZIONE • PACKAGING: BLISTER

Adattabile a/Suitable for:

DAF 1711207-1704975

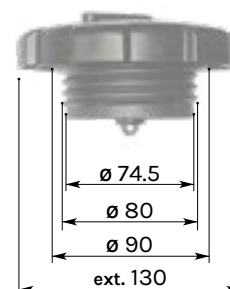
LF45 IV-LF55-LF55 IV-CF65 IV

IVECO 5006187665-503126676

Ares-Evadys H-Crossway-Recreo-Arway

R.V.I. 5001864549

Magnum E-Tech-Premium-Mascott-Maxity-Midlum-Midliner



SERRAGGIO A VITE

LEM10815.T

Ø 80

- Ø 80 mm
- A VITE • THREADED TYPE
- VENTILATO • VENTED
- SENZA CHIAVE • NON-LOCKABLE
- SENZA CATENELLA • W/O CHAIN
- CON VALVOLA EURO • WITH ECO SAFETY DEVICE
- MATERIALE • MATERIAL: PLASTIC
- CONFEZIONE • PACKAGING: BLISTER

Adattabile a/Suitable for:



IVECO 99456723

NewDaily(96)-NewTurboDaily(96)
EuroCargo-Tector-Stralis



LEM10825.T

Ø 80

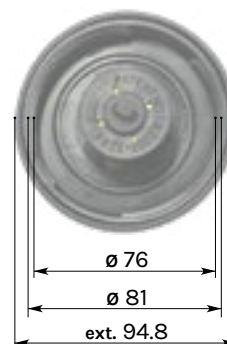
- Ø 80 mm
- A VITE • THREADED TYPE
- VENTILATO • VENTED
- CON CHIAVE • LOCKABLE
- SENZA CATENELLA • W/O CHAIN
- CON VALVOLA EURO • WITH ECO SAFETY DEVICE
- MATERIALE • MATERIAL: PLASTIC
- CONFEZIONE • PACKAGING: BLISTER

Adattabile a/Suitable for:



IVECO 2993924-500025735

Daily-TurboDaily-EuroCargo 170E27-EuroTrakker 190E42
Tector 180E24/28 (→2002)
EuroTech Cursor 190/260E24/31
EuroTrakker Cursor 190E44-260E31



SERRAGGIO A BAIONETTA

LEM10830.T

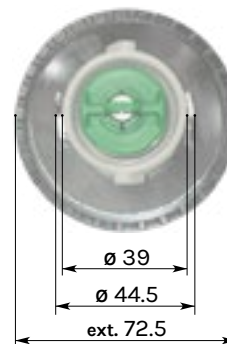
Ø 40

- Ø 45 mm
- A BAIONETTA • BAYONET TYPE
- VENTILATO • VENTED
- CON CHIAVE • LOCKABLE
- SENZA CATENELLA • W/O CHAIN
- CON VALVOLA EURO • WITH ECO SAFETY DEVICE
- MATERIALE • MATERIAL: PLASTIC
- CONFEZIONE • PACKAGING: BLISTER

Adattabile a/Suitable for:

IVECO 2993927-2994797-500368805-504061851

Daily "L" Series-"C" Series-"S" Series



LEM10831.T

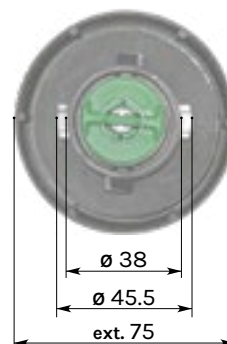
Ø 40

- Ø 45 mm
- A BAIONETTA • BAYONET TYPE
- VENTILATO • VENTED
- CON CHIAVE • LOCKABLE
- SENZA CATENELLA • W/O CHAIN
- CON VALVOLA EURO • WITH ECO SAFETY DEVICE
- MATERIALE • MATERIAL: METAL
- CONFEZIONE • PACKAGING: BLISTER

Adattabile a/Suitable for:

DAF AMPC268-1403184

F45-F55
LF45-LF55



SERRAGGIO A BAIONETTA

■ **LEM10816.T**

Ø 45



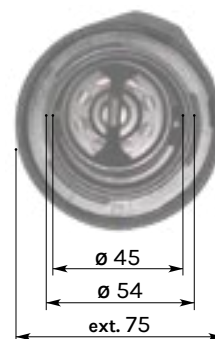
- Ø 45 mm
- A BAIONETTA • BAYONET TYPE
- NON VENTILATO • NON-VENTED
- SENZA CHIAVE • NON-LOCKABLE
- CON CATENELLA • WITH CHAIN
- SENZA VALVOLA EURO • W/O ECO SAFETY DEVICE
- MATERIALE • MATERIAL: PLASTIC
- CONFEZIONE • PACKAGING: BLISTER



Adattabile a/Suitable for:

IVECO 5801529199

Daily 2014



■ **LEM10550.T**

Ø 50



- Ø 45 mm
- A BAIONETTA • BAYONET TYPE
- VENTILATO • VENTED
- CON CHIAVE • LOCKABLE
- SENZA CATENELLA • W/O CHAIN
- SENZA VALVOLA EURO • W/O ECO SAFETY DEVICE
- MATERIALE • MATERIAL: PLASTIC
- CONFEZIONE • PACKAGING: BLISTER



Adattabile a/Suitable for:

**NISSAN 172519X225-172519X227-172519X425-
172519X426-17251MA725**

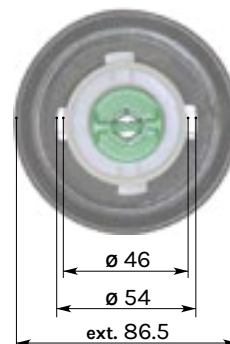
Cabstar TL-TLR-NT400
Atleon (2001-2006)
Atleon EcoT MTR
Atleon TK3 (mot. Cummins ISB4-ISB6 / 2006-2011)

RVI 7485116038-5001872421

Maxity

FORD 7485116038-5001872421

Transit (< 1996)



SERRAGGIO A BAIONETTA

LEM10711.T

Ø 60

- Ø 60 mm
- A BAIONETTA • BAYONET TYPE
- VENTILATO • VENTED
- SENZA CHIAVE • NON-LOCKABLE
- CON CATENELLA • WITH CHAIN
- SENZA VALVOLA EURO • W/O ECO SAFETY DEVICE
- MATERIALE • MATERIAL: INOX
- CONFEZIONE • PACKAGING: BLISTER

Adattabile a/Suitable for:



IVECO

Daily-NewDaily

SCANIA 1122696

3-Serie (93-113-143)

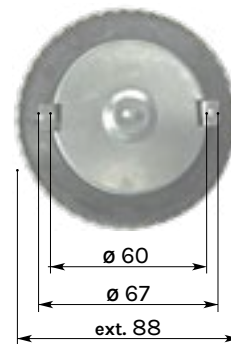
VOLVO 1586037-9520400-20896946

FH12-FH16

FL608-615

NL10-NL12

B10B-B10L-B10M-B12



LEM10715.T

Ø 60

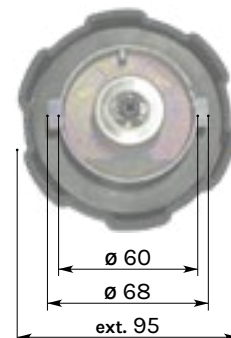
- Ø 60 mm
- A BAIONETTA • BAYONET TYPE
- VENTILATO • VENTED
- SENZA CHIAVE • NON-LOCKABLE
- SENZA CATENELLA • W/O CHAIN
- CON VALVOLA EURO • WITH ECO SAFETY DEVICE
- MATERIALE • MATERIAL: PLASTIC
- CONFEZIONE • PACKAGING: BLISTER

Adattabile a/Suitable for:



IVECO 42541004

Daily-NewDaily



SERRAGGIO A BAIONETTA

LEM10721.T

Ø 60

- Ø 60 mm
- A BAIONETTA • BAYONET TYPE
- VENTILATO • VENTED
- CON CHIAVE • LOCKABLE
- CON CATENELLA • WITH CHAIN
- SENZA VALVOLA EURO • W/O ECO SAFETY DEVICE
- MATERIALE • MATERIAL: INOX
- CONFEZIONE • PACKAGING: BLISTER

Adattabile a/Suitable for:



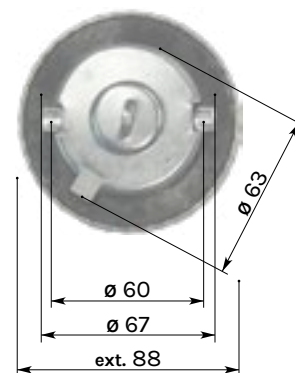
IVECO

Daily-NewDaily

SCANIA 365565

3-Serie (93-113-143)

Bus 3-Series (K93-K113)



LEM10725.T

Ø 60

- Ø 60 mm
- A BAIONETTA • BAYONET TYPE
- VENTILATO • VENTED
- CON CHIAVE • LOCKABLE
- CON CATENELLA + CLIP • WITH CHAIN + CLIP
- CON VALVOLA EURO • WITH ECO SAFETY DEVICE
- MATERIALE • MATERIAL: PLASTIC
- CONFEZIONE • PACKAGING: BLISTER

Adattabile a/Suitable for:



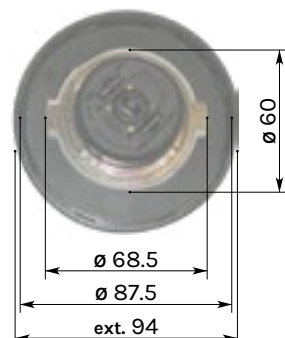
IVECO 2993920

Daily-NewDaily-Zeta 79/95/109.14

SCANIA

VOLVO

FL6



SERRAGGIO A BAIONETTA

LEM10735.T

Ø 60

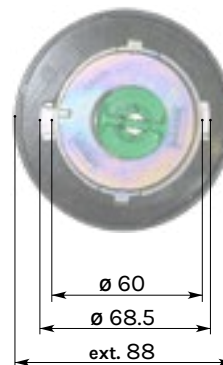
- Ø 60 mm
- A BAIONETTA • BAYONET TYPE
- VENTILATO • VENTED
- CON CHIAVE • LOCKABLE
- SENZA CATENELLA • W/O CHAIN
- CON VALVOLA EURO • WITH ECO SAFETY DEVICE
- MATERIALE • MATERIAL: PLASTIC
- CONFEZIONE • PACKAGING: BLISTER

Adattabile a/Suitable for:



SCANIA

- 2-Series (82-92-112-142)
- 3-Series (93-113-143)



LEM10745.T

Ø 60

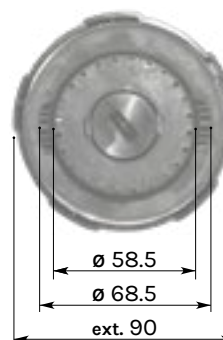
- Ø 60 mm
- A BAIONETTA • BAYONET TYPE
- NON VENTILATO • NON-VENTED
- CON CHIAVE • LOCKABLE
- CON CATENELLA + CLIP • WITH CHAIN + CLIP
- SENZA VALVOLA EURO • W/O ECO SAFETY DEVICE
- MATERIALE • MATERIAL: PLASTIC
- CONFEZIONE • PACKAGING: BLISTER

Adattabile a/Suitable for:



VOLVO 1079941

- F10/12-FH12-FH16-FL6/12-FM7/9/10/12-N10/12
- NH12-NL10/12-B58 (BR)



SERRAGGIO A BAIONETTA

LEM10748.T

Ø 60

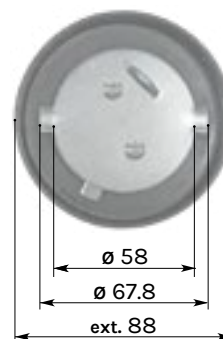
- Ø 60 mm
- A BAIONETTA • BAYONET TYPE
- NON VENTILATO • NON-VENTED
- CON CHIAVE • LOCKABLE
- CON CATENELLA • WITH CHAIN
- SENZA VALVOLA EURO • W/O ECO SAFETY DEVICE
- MATERIALE • MATERIAL: PLASTIC
- CONFEZIONE • PACKAGING: BLISTER

Adattabile a/Suitable for:

DAF 1705475-1403467-ACHE233

LF45 - LF55

CF65 - CF65 II - CF65 IV



LEM10749.T

Ø 60

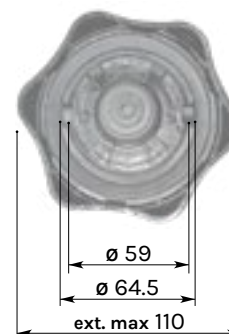
- Ø 60 mm
- A BAIONETTA • BAYONET TYPE
- VENTILATO • VENTED
- CON CHIAVE • LOCKABLE
- CON CATENELLA • WITH CHAIN
- CON VALVOLA EURO • WITH ECO SAFETY DEVICE
- MATERIALE • MATERIAL: PLASTIC
- CONFEZIONE • PACKAGING: BLISTER

Adattabile a/Suitable for:

IVECO 500050986-5801999560-5801273277

Tector E6

Stralis E6



SERRAGGIO A BAIONETTA

LEM10611.T

Ø 80

- Ø 80 mm
- A BAIONETTA • BAYONET TYPE
- VENTILATO • VENTED
- CON CHIAVE • LOCKABLE
- CON CATENELLA + CLIP • WITH CHAIN + CLIP
- SENZA VALVOLA EURO • W/O ECO SAFETY DEVICE
- MATERIALE • MATERIAL: INOX
- CONFEZIONE • PACKAGING: BLISTER

Adattabile a/Suitable for:

DAF 1305197

65/75/85CF-CF75/85-95XF-XF95-XF105

IVECO 2534687

Zeta-TurboTech/Star-EuroCargo/Tech/Star/Trakker Tec-tor-Stralis

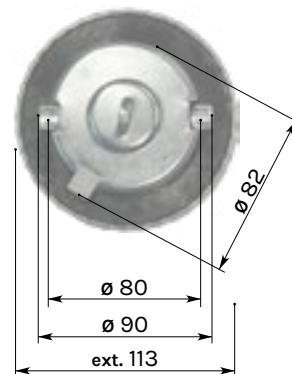
MAN 81122106014

F90-G90-M90-F2000-L2000-M2000-TGA

M.B. 0004711230

Actros-Atego-Axor

VOLVO



LEM10615.T

Ø 80

- Ø 80 mm
- A BAIONETTA • BAYONET TYPE
- VENTILATO • VENTED
- CON CHIAVE • LOCKABLE
- CON CATENELLA • WITH CHAIN
- CON VALVOLA EURO • WITH ECO SAFETY DEVICE
- MATERIALE • MATERIAL: PLASTIC
- CONFEZIONE • PACKAGING: BLISTER

Adattabile a/Suitable for:

DAF 1315785

65/75/85CF-CF75/85-95XF-XF95-XF105

IVECO 2993922 - 500302656

EuroTech/Star/Trakker-Tector (>100 q)-Cursor-Bus EuroRider

R.V.I. 5010505905

Magnum-Midlum-Premium (11/00>)

MAN

F90-G90-M90-F2000-L2000-M2000-TGA

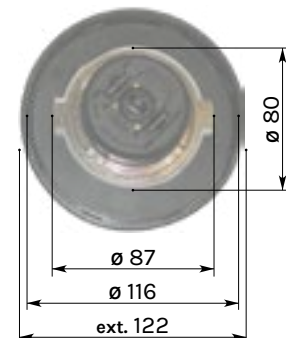
M.B. 0004700405

Actros-Atego-Axor

VOLVO 20392751

F10/12-FH12-FH16-FL6/7/10/12-FM7/9/10/12-NH12-NL10/12

MITSUBISHI



SOLO PER BOCCHETTONI ALTI
(per versioni basse vedi 10640.T)
FOR LONG FILL TUBE ONLY
(for short fill tubes see 10640.T)

SERRAGGIO A BAIONETTA

■ **LEM10640.T**

Ø 80



- Ø 80 mm
- A BAIONETTA • BAYONET TYPE
- VENTILATO • VENTED
- CON CHIAVE • LOCKABLE
- CON CATENELLA • WITH CHAIN
- CON VALVOLA EURO • WITH ECO SAFETY DEVICE
- MATERIALE • MATERIAL: PLASTIC
- CONFEZIONE • PACKAGING: BLISTER



Adattabile a/Suitable for:

IVECO 2993918 - 500043667

EuroTech/Star/Trakker/Stralis-Tector (>100 q)-Cursor -
Bus EuroRider

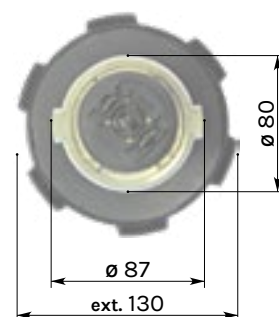
MAN 81122106027

TGA-TGL-TGS-TGX

FE-LE-ME

Lion's

ASTRA 2993918 - 41042635



SPECIFICO PER BOCCHETTONI BASSI
(usabile anche con bocchettoni alti)
SPECIFIC FOR SHORT FILL TUBES USE
(can also be used with long fill tubes)

SERRAGGIO A BAIONETTA

LEM10630.T

Ø 80

- Ø 80 mm
- A BAIONETTA • BAYONET TYPE
- VENTILATO • VENTED
- SENZA CHIAVE • NON-LOCKABLE
- CON CATENELLA • WITH CHAIN
- SENZA VALVOLA EURO • W/O ECO SAFETY DEVICE
- MATERIALE • MATERIAL: INOX
- CONFEZIONE • PACKAGING: BLISTER

Adattabile a/Suitable for:

DAF 0288491

65/75/85CF-CF65/75/85-95XF-XF95-XF105

IVECO 42092451

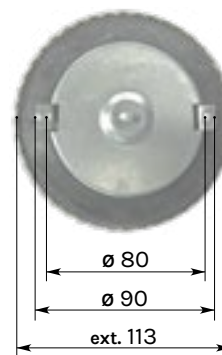
190 - 330 - EuroTech - EuroStar

MAN 81122100036

FE-LE-ME-Lion's-SR

M.B. 3094700005-3044700005

LP/LPK/LPS 608/813/913-O 303-O 305-O 30.7-Unimog



LEM10635.T

Ø 80

- Ø 80 mm
- A BAIONETTA • BAYONET TYPE
- VENTILATO • VENTED
- SENZA CHIAVE • NON-LOCKABLE
- SENZA CATENELLA • W/O CHAIN
- CON VALVOLA EURO • WITH ECO SAFETY DEVICE
- MATERIALE • MATERIAL: PLASTIC
- CONFEZIONE • PACKAGING: BLISTER

Adattabile a/Suitable for:

DAF 1687521

65/75/85CF-CF65/75/85-95XF-XF95-XF105

IVECO 98497821-41042699

190 - 330 - EuroTech - EuroStar

M.B. 0004700305

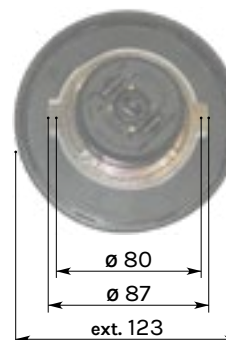
1117 K-1317 L/LS-2435 S-2624 AK-O 814-Actros 2/3-Axor 2

MAN 81122100033-81122106025

FE-LE-TGA

VOLVO 6795590

FL6



SERRAGGIO A BAIONETTA

LEM10747.T

Ø 80

- Ø 80 mm
- A BAIONETTA • BAYONET TYPE
- NON VENTILATO • NON-VENTED
- CON CHIAVE • LOCKABLE
- CON CATENELLA + CLIP • WITH CHAIN + CLIP
- SENZA VALVOLA EURO • W/O ECO SAFETY DEVICE
- MATERIALE • MATERIAL: PLASTIC
- CONFEZIONE • PACKAGING: BLISTER

Adattabile a/Suitable for:

DAF 1803760-1687523-1697734

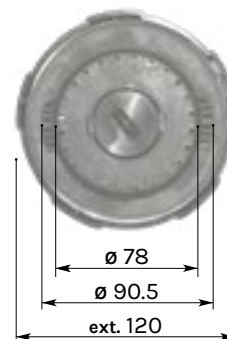
LF55-LF55 IV
CF65/75/85-CF65/75/85 IV
XF95-XF105

R.V.I. 5001864551

AE380-AE Magnum-Magnum E-Tech
"R" Series-"G" Series-Kerax-Midlum-Premium

VOLVO 3198271

FL6



LEM10750.T

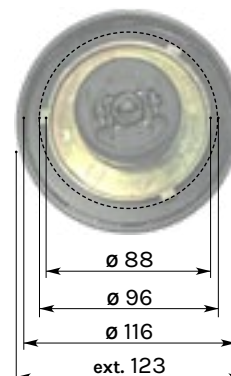
Ø 90

- Ø 90 mm
- A BAIONETTA • BAYONET TYPE
- VENTILATO • VENTED
- CON CHIAVE • LOCKABLE
- CON CATENELLA • WITH CHAIN
- SENZA VALVOLA EURO • W/O ECO SAFETY DEVICE
- MATERIALE • MATERIAL: PLASTIC
- CONFEZIONE • PACKAGING: BLISTER

Adattabile a/Suitable for:

R.V.I. 5001832894

"G" Series-"R" Series-"S" Series
AE380/385TI/420/500/520
Midliner-Maxter-Midlum



LEM10855.T

Ø 40

- Ø 39 mm
- A BAIONETTA • BAYONET TYPE
- VENTILATO • VENTED
- CON CHIAVE • LOCKABLE
- SENZA CATENELLA • W/O CHAIN
- MATERIALE • MATERIAL: PLASTIC
- CONFEZIONE • PACKAGING: BLISTER

Adattabile a/Suitable for:

DAF 1526846-1742568-1686345

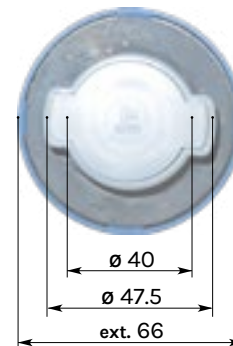
LF45-LF45 II-LF45 IV-LF55-LF55 IV
CF65 IV-CF75 IV-CF85 IV-XF95-XF105

M.B. 0004702705

LP-LK-Atego-Atego 2-Actros 2/3-Axor-Axor 2
Econic-Citaro-Travego

MAN 81154026008-81154026027

G-F/G/M90-F/L/M2000
TGA-TGL-TGM-TGS-TGX
EL-NG-NL-SR-SÜ-ÜL-Lion's



ADBLUE

LEM10850.T

Ø 60

- Ø 60 mm
- A BAIONETTA • BAYONET TYPE
- VENTILATO • VENTED
- CON CHIAVE • LOCKABLE
- CON CATENELLA • WITH CHAIN
- MATERIALE • MATERIAL: PLASTIC
- CONFEZIONE • PACKAGING: BLISTER

Adattabile a/Suitable for:



IVECO 500025779

Tector-Stralis-Trakker

R.V.I. 7482335593 - 7420926022

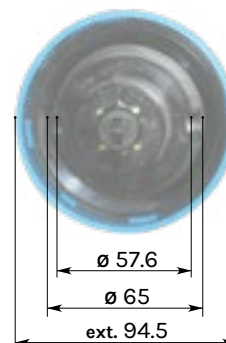
Kerax-Kerax (DXI 11/13)-Magnum (DXI 13)

Premium-Premium (DXI 7)

VOLVO 20926021-21075528-21281403

FE-FH-FM

B7R-B9R-B9S-B12B



LEM10852.T

Ø 60

- Ø 60 mm
- A BAIONETTA • BAYONET TYPE
- VENTILATO • VENTED
- CON CHIAVE • LOCKABLE
- CON CATENELLA • WITH CHAIN
- MATERIALE • MATERIAL: PLASTIC
- CONFEZIONE • PACKAGING: BLISTER

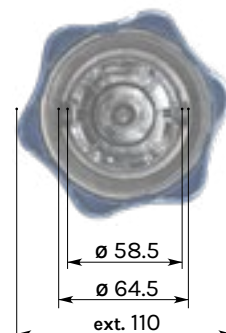
Adattabile a/Suitable for:



IVECO 5801562974-5801364131

Tector E6

Stralis E6-Trakker E6



LEM10853.T

Ø 60

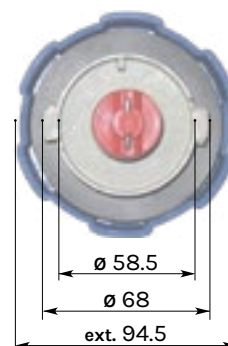
- Ø 39 mm
- A BAIONETTA • BAYONET TYPE
- NON VENTILATO • NOT VENTED
- SENZA CHIAVE • NON-LOCKABLE
- CON CATENELLA • WITH CHAIN
- MATERIALE • MATERIAL: PLASTIC
- CONFEZIONE • PACKAGING: BLISTER

Adattabile a/Suitable for:



IVECO - IRISBUS 504238752

Citelis (F2B) - Crealis (F2B) - Arway E3/E4
CityClass (F2B)
CrossWay (F2B-F4A)
EuroRider (F2B-F3A)
Evadys HD E4 (F3A)
GX Series
Magelys
UrbanWay E6



LEM10856.T

Ø 68

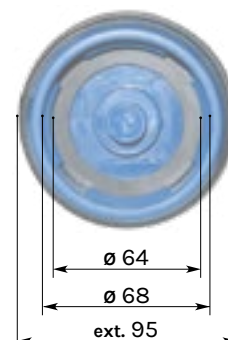
- Ø 68 mm
- A VITE • THREADED TYPE
- VENTILATO • VENTED
- CON CHIAVE • LOCKABLE
- CON CORDINO IN PVC • WITH PVC LATCH
- MATERIALE • MATERIAL: PLASTIC/ALUMINIUM
- CONFEZIONE • PACKAGING: BLISTER

Adattabile a/Suitable for:



SCANIA 2477313-2278297

P-,G-,R- Series
L-,P-,G-,R-,S- Series (SCR)



FASCIA PER SERBATOIO CARBURANTE FUEL TANK FASTENING BAND

LEMFS0055

H 55

- ALTEZZA • HEIGHT: 55 mm
- NON INFIAMMABILE • NON-FLAMMABLE
- CONF. MIN • PACKING UNIT: 10 m



LEMKT50

ESPOSITORE PER TAPPI SERBATOIO FUEL CAPS DISPLAYER



Abbiamo progettato questo espositore per permettervi di dare più visibilità a questa gamma di accessori.

L'espositore viene fornito completo di 12 tipi di tappi LEMA (4 tappi per ogni tipo) che hanno una grande movimentazione e garantisce quindi la risposta ideale alla maggior parte delle esigenze nel settore dei veicoli industriali europei. Nel vassoio alla base dell'espositore trovano posto due scatole di prefiltri carburante LEMA universali.

Il montaggio è estremamente semplice e rapido (con un foglietto di istruzioni incluso) e permette di ottenere un prodotto con ottima stabilità e resistenza.

La struttura è in cartone e comprende 12 ganci in metallo.

Dimensioni (LxPxH): 60x38x185 cm

This displayer has been designed to help you give more visibility to this range of products.

It is wholly furnished of 12 different fuel caps LEMA (4 caps of each type) which are fast moving goods, in order to guarantee your customer satisfaction.

On the basis there is also place for two boxes of fuel prefilters LEMA.

Extremely easy and fast assembly (instructions for assembling included).

Great stability and resistance.

Cardboard structure with 12 metal hooks.

Dimensions: (LxWxH): 60x38x185 cm.

Caratteristiche dell'offerta • Characteristics of the offer

- | | | |
|--------------------|--------------------|--------------------|
| • 10525.T - 4 pcs. | • 10740.T - 4 pcs. | • 10850.T - 4 pcs. |
| • 10611.T - 4 pcs. | • 10742.T - 4 pcs. | • 10855.T - 4 pcs. |
| • 10615.T - 4 pcs. | • 10815.T - 4 pcs. | • GM208 - 20 pcs. |
| • 10721.T - 4 pcs. | • 10825.T - 4 pcs. | • GP212 - 12 pcs. |
| • 10725.T - 4 pcs. | • 10830.T - 4 pcs. | |

RADIATORE - VASCHETTA SUPPLEMENTARE - OLIO

LEM10011.T

0.35 bar



- 0.35 bar
- PICCOLO • SMALL (60x60 mm)
- QUADRATO • SQUARE
- MATERIALE • MATERIAL: METAL
- CONFEZIONE • PACKAGING: BLISTER



Adattabile a/Suitable for:

IVECO 9921447

180NC



LEM10031.T

0.50 bar



- 0.50 bar
- PICCOLO • SMALL (60x60 mm)
- QUADRATO • SQUARE
- MATERIALE • MATERIAL: METAL
- CONFEZIONE • PACKAGING: BLISTER



Adattabile a/Suitable for:

IVECO 4845412 - 42485672

Daily - NewDaily - TurboTech



LEM10030.T

0.70 bar



- 0.70 bar
- PICCOLO • SMALL (60x60 mm)
- QUADRATO • SQUARE
- MATERIALE • MATERIAL: METAL
- CONFEZIONE • PACKAGING: BLISTER



Adattabile a/Suitable for:

IVECO 4845413 - 8198023

180NC - TurboZeta - TurboTech - TurboStar - 330



LEM10090.T

1.00 bar



- 1.00 bar
- PICCOLO • SMALL (60x60 mm)
- QUADRATO • SQUARE
- MATERIALE • MATERIAL: METAL
- CONFEZIONE • PACKAGING: BLISTER



Adattabile a/Suitable for:

IVECO 98405456

EuroCargo



RADIATORE - VASCHETTA SUPPLEMENTARE - OLIO

LEM10152.T

0.35 bar



- 0.35 bar
- GRANDE • BIG (71x71 mm)
- QUADRATO • SQUARE
- MATERIALE • MATERIAL: METAL
- CONFEZIONE • PACKAGING: PAPER BOX



Adattabile a/Suitable for:

IVECO 4845407

115.14 - 115.17 - 190



LEM10153.T

0.50 bar



- 0.50 bar
- GRANDE • BIG (71x71 mm)
- QUADRATO • SQUARE
- MATERIALE • MATERIAL: METAL
- CONFEZIONE • PACKAGING: PAPER BOX



Adattabile a/Suitable for:

IVECO 4845408

EuroCargo - TurboZeta - Bus Euro - Bus Euro Cursor



LEM10154.T

0.75 bar



- 0.70 bar
- GRANDE • BIG (71x71 mm)
- QUADRATO • SQUARE
- MATERIALE • MATERIAL: METAL
- CONFEZIONE • PACKAGING: PAPER BOX



Adattabile a/Suitable for:

IVECO 4814959

180NC



LEM10110.T

1.00 bar



- 1.00 bar
- PICCOLO • SMALL (60x81 mm)
- OVALE • OVAL
- MATERIALE • MATERIAL: METAL
- CONFEZIONE • PACKAGING: BLISTER



Adattabile a/Suitable for:

IVECO 42485421

TurboTech - TurboStar



RADIATORE - VASCHETTA SUPPLEMENTARE - OLIO

LEM10410.T

1.00 bar

- 1.00 bar
- CON SFIATO • WITH VENT
- MATERIALE • MATERIAL: PLASTIC
- CONFEZIONE • PACKAGING: BLISTER

Adattabile a/Suitable for:

IVECO 500359827 - 99437786

EuroCargo - Tector



LEM10420.T

1.00 bar

- 1.00 bar
- CON SFIATO • WITH VENT
- MATERIALE • MATERIAL: PLASTIC
- CONFEZIONE • PACKAGING: PAPER BOX

Adattabile a/Suitable for:

IVECO 99489567 - 500359823 - 99437787

Daily - EuroCargo - Tector



LEM10421.T

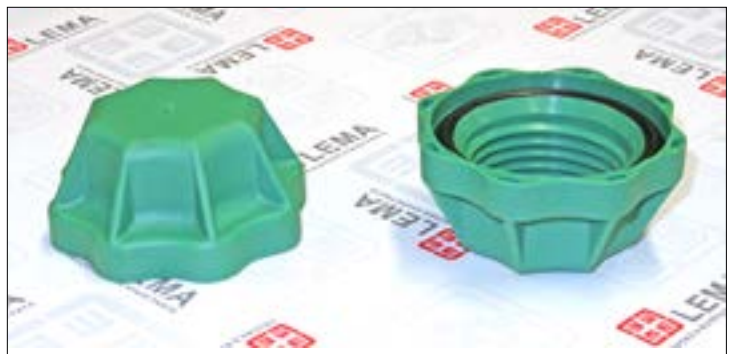
0.45 bar

- M45 x 4
- MATERIALE • MATERIAL: PLASTIC
- CONFEZIONE • PACKAGING: BLISTER

Adattabile a/Suitable for:

**IVECO 93163623 - MAN 8106110018 -
MERCEDES 0005016415-0005015615-0000401908**

EuroTech/Star/Trakker/Cursor - TGS/TGX - Actros/Atego/
Axor



LEM10422.T

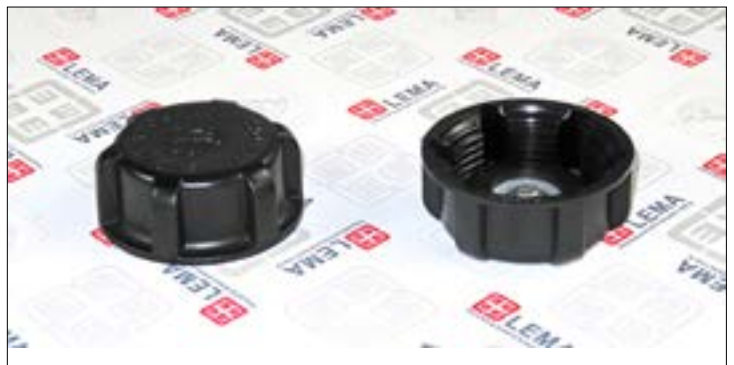
0.75 bar

- M58 x 4 (ext 62x4)
- MATERIALE • MATERIAL: PLASTIC
- CONFEZIONE • PACKAGING: BLISTER

Adattabile a/Suitable for:

SCANIA 1874363 - 1757490 - 1374050

4-Series-P-,G-,R-,T- Series



RADIATORE - VASCHETTA SUPPLEMENTARE - OLIO

LEM10440.T

- ext M57 x 4
- MATERIALE • MATERIAL: PLASTIC
- CONFEZIONE • PACKAGING: BLISTER

Adattabile a/Suitable for:



VOLVO 20807510 - 1675839 - 3154328

FM9-FH12-FM12-FH16-FH-FM-B7R-B12



LEM10441.T

- Ø 42/49/66
- MATERIALE • MATERIAL: METAL
- CONFEZIONE • PACKAGING: BLISTER

Adattabile a/Suitable for:



VOLVO 421753-420292

F10-F12-FL6-FL12-FM7-FM10-B7-B10L-B12

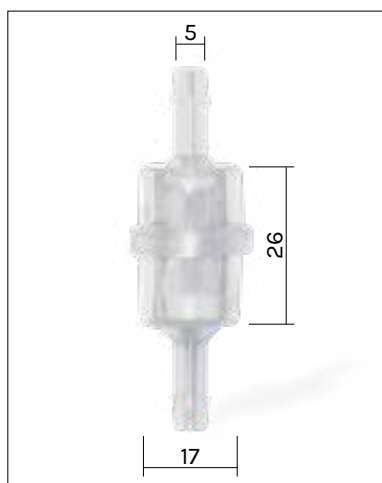


**PREFILTRO BENZINA PER MINIMOTORI E TERGICRISTALLI
PETROL PREFILTER FOR SMALL ENGINES AND WINDSCREENS**

LEMBA206

Ø 5

- Ø 5 mm
- CONF. MIN / PACKING UNIT: 12 pcs.

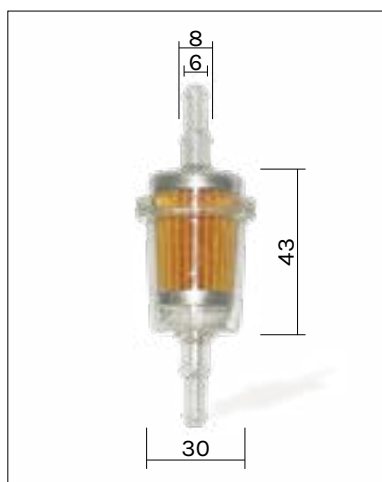


**PREFILTRO BENZINA UNIVERSALE
UNIVERSAL PETROL PREFILTER**

LEMBD006

Ø 6/8

- Ø 6/8 mm
- CONF. MIN / PACKING UNIT: 10 pcs.



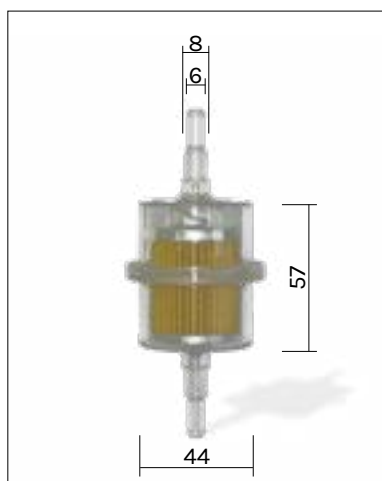
PREFILTRI CARBURANTE

**PREFILTRO BENZINA UNIVERSALE
UNIVERSAL PETROL PREFILTER**

LEMBG008

Ø 6/8

- Ø 6/8 mm
- CONF. MIN / PACKING UNIT: 16 pcs.

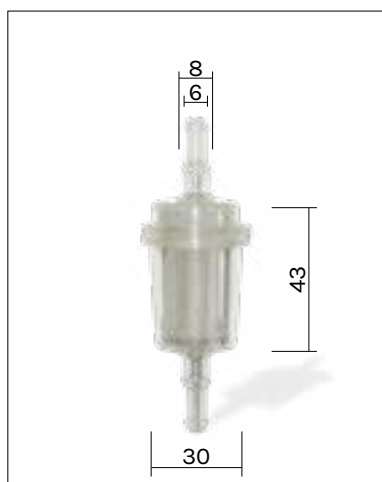


**PREFILTRO GASOLIO DIRITTO (MERCEDES)
STRAIGHT DIESEL PREFILTER (MERCEDES)**

LEMGA206

Ø 6/8

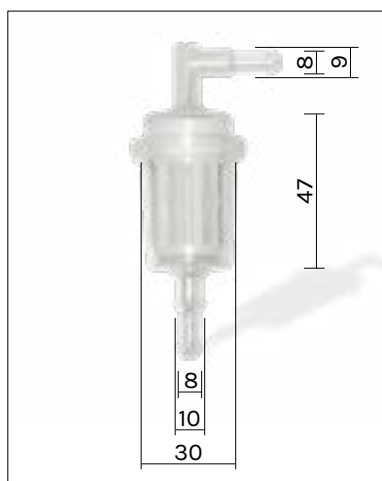
- Ø 6/8 mm
- CONF. MIN / PACKING UNIT: 10 pcs.



**PREFILTRO GASOLIO CURVO
BENT DIESEL PREFILTER**

LEMGD208

- MERCEDES 001 477 79 01
- Ø 8 mm
- CONF. MIN / PACKING UNIT: 10 pcs.



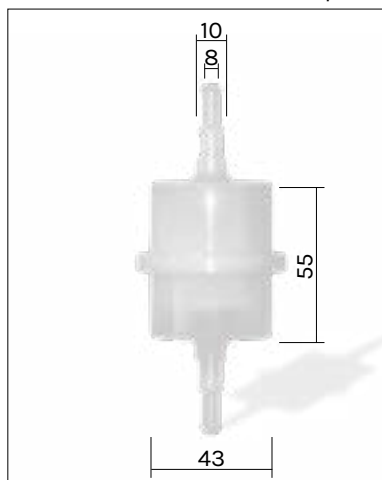
Ø 8



**PREFILTRO GASOLIO UNIVERSALE
UNIVERSAL DIESEL PREFILTER**

LEMGH208

- RESISTE FINO A 80°C (176°F)
RESISTANT UP TO 80°C (176°F)
- Ø 8/10 mm
- CONF. MIN / PACKING UNIT: 16 pcs.



Ø 8/10



PREFILTRI CARBURANTE

**PREFILTRO GASOLIO UNIVERSALE
UNIVERSAL DIESEL PREFILTER**

LEMGM208

Ø 8/10

- Ø 8/10 mm
- CONF. MIN / PACKING UNIT: 20 pcs.

LEMGM208S

Ø 8/10

- Ø 8/10 mm
- CONF. MIN / PACKING UNIT: 160 pcs.

LEMGM210

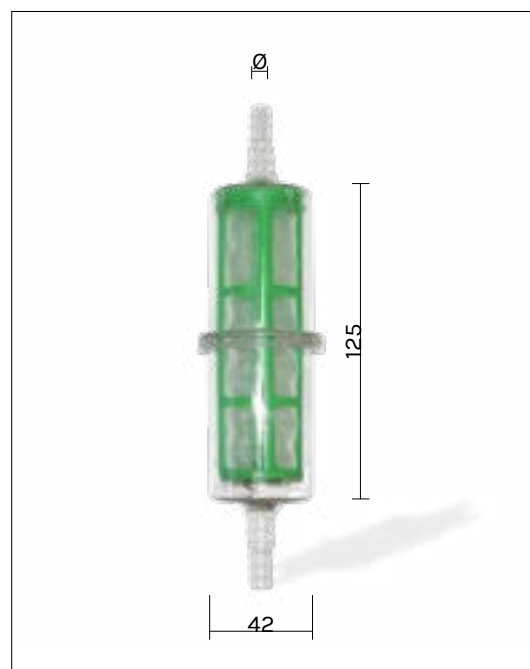
Ø 10

- Ø 10 mm
- CONF. MIN / PACKING UNIT: 20 pcs.

LEMGM212

Ø 12

- Ø 12 mm
- CONF. MIN / PACKING UNIT: 20 pcs.



**PREFILTRO GASOLIO UNIVERSALE
UNIVERSAL DIESEL PREFILTER**

LEMGP208

- ATTACCHI RAPIDI • RAPID FITTINGS
- Ø 8 mm
- CONF. MIN / PACKING UNIT: 12 pcs.

Ø 8

LEMGP210

- ATTACCHI RAPIDI • RAPID FITTINGS
- Ø 10 mm
- CONF. MIN / PACKING UNIT: 12 pcs.

Ø 10

LEMGP212

- ATTACCHI RAPIDI • RAPID FITTINGS
- Ø 12 mm
- CONF. MIN / PACKING UNIT: 12 pcs.

Ø 12

LEMGP212S

- ATTACCHI RAPIDI • RAPID FITTINGS
- Ø 12 mm
- CONF. MIN / PACKING UNIT: 100 pcs.

Ø 12

LEMGP214

- ATTACCHI RAPIDI • RAPID FITTINGS
- Ø 14 mm
- CONF. MIN / PACKING UNIT: 12 pcs.

Ø 14

LEMGP216

- ATTACCHI RAPIDI • RAPID FITTINGS
- Ø 16 mm
- CONF. MIN / PACKING UNIT: 12 pcs.

Ø 16



PREFILTRI CARBURANTE

**FILTRO GASOLIO MAGNETICO UNIVERSALE PER VEICOLI IND.LI DI ULTIMA GENERAZIONE
MAGNETIC UNIVERSAL DIESEL FILTER FOR LAST GENERATION INDUSTRIAL VEHICLES**

LEMGC210

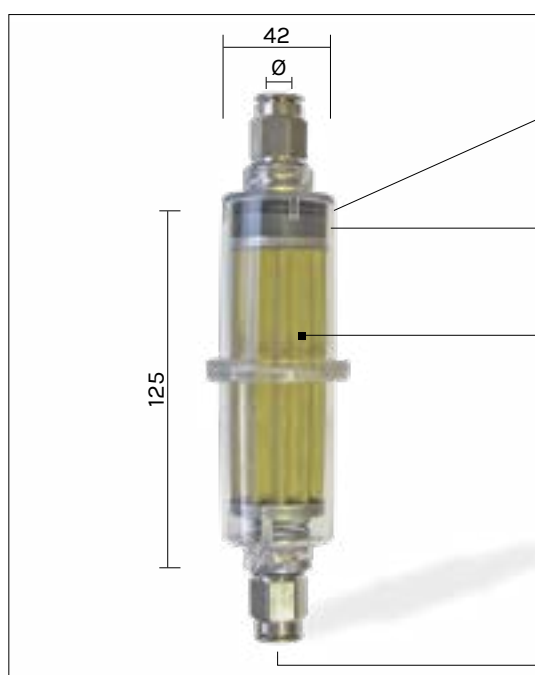
Ø 10

- ATTACCHI RAPIDI • QUICK RELEASE COUPLING
- CON MAGNETE E VALVOLA DI NON RITORNO • WITH MAGNET AND NON-RETURN VALVE
- Ø 10 mm
- CONF. MIN / PACKING UNIT: 12 pcs.

LEMGC212

Ø 12

- ATTACCHI RAPIDI • QUICK RELEASE COUPLING
- CON MAGNETE E VALVOLA DI NON RITORNO • WITH MAGNET AND NON-RETURN VALVE
- Ø 12 mm
- CONF. MIN / PACKING UNIT: 12 pcs.



O-RING: garantisce la massima tenuta anche in presenza di vibrazioni
O-RING: it guarantees a perfect hold also in case of vibrations

MAGNETE: elimina la polvere di ferro presente nel carburante ed ha una valvola di non ritorno
MAGNET: it withholds metallic powders and it's equipped with non-return valve

FILTRO: in ottone, elimina le impurità
FILTER: brass filter element, removes any impurity

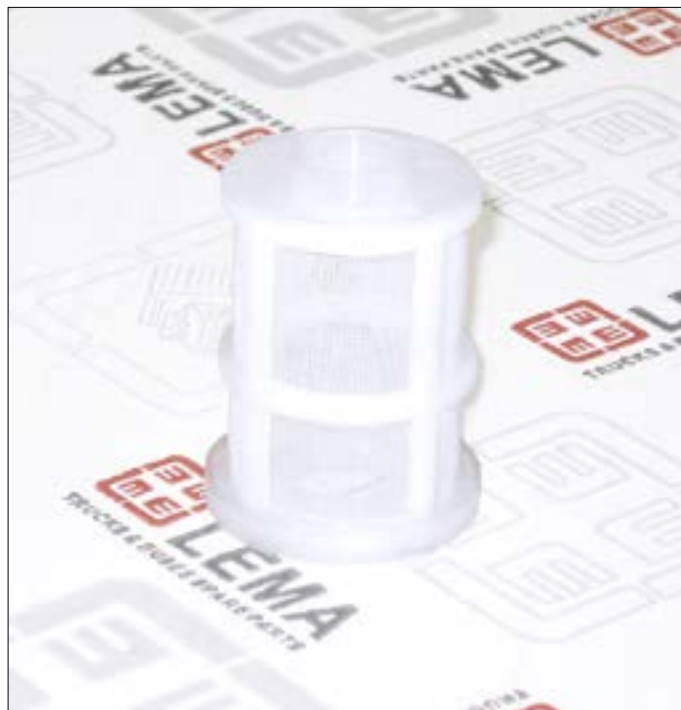
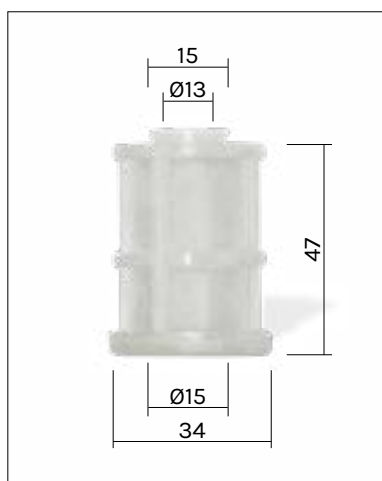
RACCORDI AD INNESTO RAPIDO: per un montaggio veloce e semplice utilizzare tubi Rilsan PA11 perfettamente calibrati
QUICK RELEASE COUPLING: for a correct and fast assembly use Rilsan calibrated hoses PA11

FILTRO GASOLIO PER COPPA IN VETRO
DIESEL FILTER FOR FOR GLASS BOWL

■ **LEMND215**

Ø 15

- Ø 13/15 mm
- CONF. MIN / PACKING UNIT: 12 pcs.



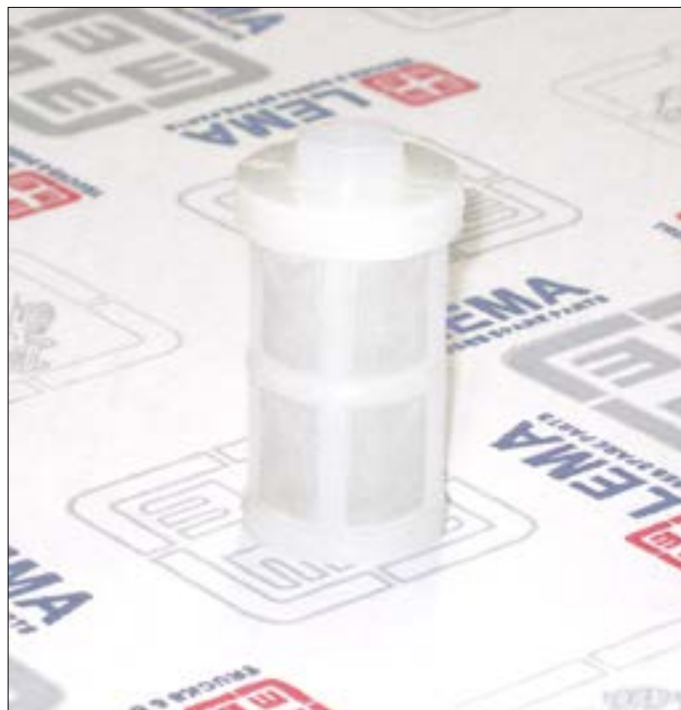
PREFILTRI CARBURANTE

**FILTRO PESCANTE GASOLIO PER FURGONI
CATCHING FILTER FOR DIESEL PICK-UP AND VANS**

LEMPA210

Ø 10

- Ø 10 mm
- CONF. MIN / PACKING UNIT: 10 pcs.



**FILTRO PESCANTE GASOLIO
DIESEL CATCHING FILTER**

■ **LEMPD208**

- Ø 8 mm
- CONF. MIN / PACKING UNIT: 10 pcs.

Ø 8

■ **LEMPD210**

- Ø 10 mm
- CONF. MIN / PACKING UNIT: 10 pcs.

Ø 10



PREFILTRI CARBURANTE

**FILTRO PESCANTE GASOLIO PER VEICOLI INDUSTRIALI
DIESEL CATCHING FILTER FOR INDUSTRIAL VEHICLES**

LEMPG208

Ø 8

- Ø 8 mm
- CONF. MIN / PACKING UNIT: 10 pcs.

LEMPG210

Ø 10

- Ø 10 mm
- CONF. MIN / PACKING UNIT: 10 pcs.

LEMPG212

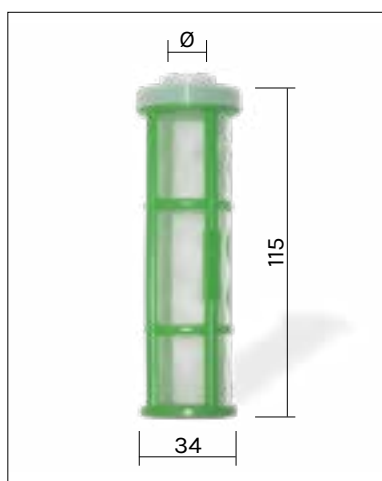
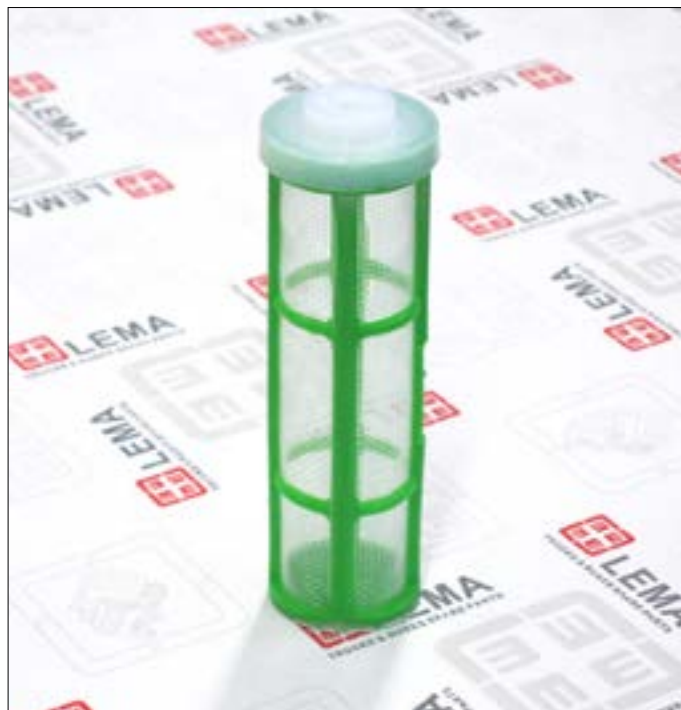
Ø 12

- Ø 12 mm
- CONF. MIN / PACKING UNIT: 10 pcs.

LEMPG214

Ø 14

- Ø 14 mm
- CONF. MIN / PACKING UNIT: 10 pcs.



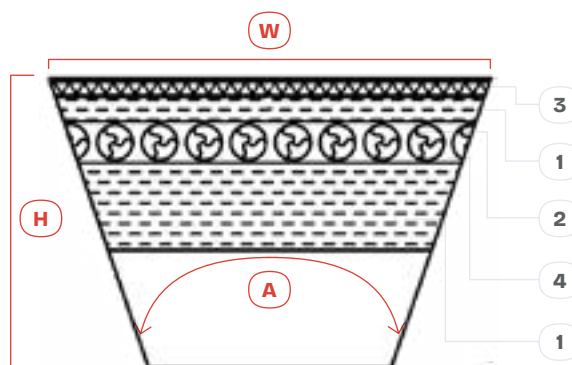


Cinghie di trasmissione HEAVYBELT
HEAVYBELT Transmission belts



SCHEDA TECNICA

AVX



	Thickness [H]	Width [W]	Angle [A]	Angle symmetry [A/2]
AVX10	8.0±0.8mm	10.0±0.5mm	36°±2.0	a ₁ : 18°±1.5 a ₂ : 18°±1.5
AVX13	8.0±0.8mm	13.0±0.5mm	36°±2.0	a ₁ : 18°±1.5 a ₂ : 18°±1.5

CINGHIE TRAPEZOIDALI DENTELLATE

È la cinghia storica per eccellenza. Nonostante sia una cinghia con un numero minore di applicazioni rispetto al passato, la cinghia AVX HEAVYBELT rimane sempre un prodotto altamente tecnologico costruito seguendo gli standard qualitativi più alti. Il risultato è un prodotto che non ha nulla da invidiare al ricambio OE, sia come costruzione che come durata nel tempo.

Le cinghie AVX HEAVYBELT sono disponibili con larghezza da 10 mm e da 13 mm.

V-BELTS RAW EDGE. MOULDED COGGED

AVX is the main historical belt. Despite its lower number of applications compared to the past, the AVX HEAVYBELT belt is a high technological product, manufactured following the highest standards of quality.

The result is a long-lasting product, whose construction can be totally compared to the OEM product.

AVX HEAVYBELT belts are available in 10 mm and 13 mm width.

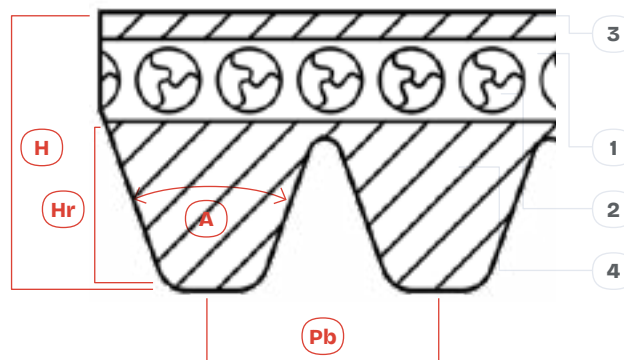
1. BODY COMPOUND EPDM RUBBER WITH POLYESTER FIBERS
2. POLYESTER CORD 1100/2x3 FOK/EPDM (AVX10)
POLYESTER CORD 1100/3x3 FOK/EPDM (AVX13)
3. ONE EPDM RUBBERIZED NYLON 2x2 TOP FABRIC LAYER
4. ADHESION EPDM RUBBER COMPOUND

BELT MARKING EXAMPLE



BRAND CODE MATERIAL PRODUCTION

PK



	Thickness [H]	Angle [A]	Pitch [Pb]	Rib height [Hr]
PK	4.2±0.3mm	40°±2.0	3.56±0.05mm	2.0±0.3mm

CINGHIE MULTI-GOLA

Le cinghie POLI-V HEAVYBELT sono tutte costruite in EPDM per ottenere un prodotto flessibile e resistente alle alte temperature (-40 °C/+120 °C), nel rispetto degli standard qualitativi di precisione dei profili che di lunghezza.

Il risultato è una cinghia dalle elevate prestazioni, lunga durata e alta resistenza, quanto richiesto da un ricambio per il settore TRUCK e BUS.

All'interno della gamma HEAVYBELT POLI-V sono presenti anche tipologie di cinghie elastiche (EPK), qualora fosse richiesto il montaggio senza tenditore.

1. ADHESION EPDM RUBBER COMPOUND
2. POLYESTER CORD
3. COVER RUBBER (EPDM)
4. BOTTOM RUBBER (EPDM)

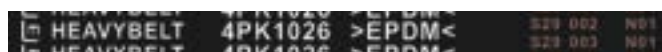
RIBBED BELTS

POLI-V HEAVYBELT belts are manufactured in EPDM, a temperature resistant rubber (-40 °C/+120 °C), which guarantees the best flexibility, in full compliance with the highest quality standards for both profiles precision and length control.

The result is a high performing, long-lasting and resistant belt, the best solution for our trucks and buses spare parts sector.

Inside the HEAVYBELT POLI-V assortment are also available ELASTIC BELT (EPK), to supply the request of an assembly without tension.

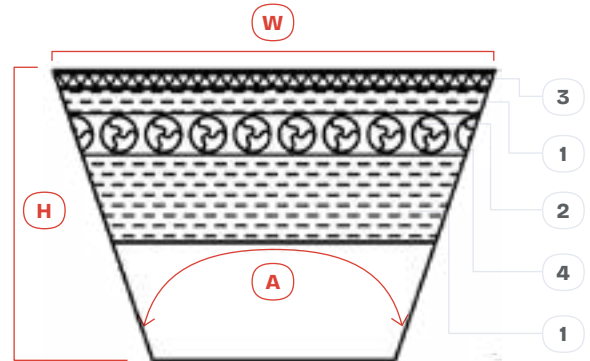
BELT MARKING EXAMPLE



BRAND	CODE	MATERIAL	PRODUCTION
HEAVYBELT	4PK1026	EPDM	523 002 N91
HEAVYBELT	4PK1026	EPDM	523 002 N91

SCHEDA TECNICA

XPB



	Thickness [H]	Width [W]	Angle [A]	Angle simmetry [A/2]
XPB	13.0±0.8mm	16.3±0.5mm	40°±2.0	a ₁ : 20°±1.5 a ₂ : 20°±1.5

CINGHIE TRAPEZOIDALI DENTELLATE

Cinghie altamente performanti studiate espressamente per gli impianti di condizionamento dei principali bus. Le cinghie XPB HEAVYBELT sono state progettate e costruite per resistere alle alte temperature e all'uso critico in applicazioni su autobus.

Sono disponibili nella versione singola e nella versione multigola.

V-BELTS RAW EDGE. MOULDED COGGED

High-performing belts expressly manufactured for the airconditioning of the most important buses. XPB HEAVYBELT belts are specifically manufactured to resist to high temperatures and for bus applications.

These belts are available in single or Poly-V version.

1. BODY COMPOUND EPDM RUBBER WITH POLYESTER FIBERS
2. POLYESTER CORD 1100/4x3 FOK/EPDM
3. ONE EPDM RUBBERIZED NYLON 2x2 TOP FABRIC LAYER
4. ADHESION EPDM RUBBER COMPOUND

BELT MARKING EXAMPLE



BRAND	CODE	MATERIAL	PRODUCTION
-------	------	----------	------------

HEAVYBELT

LEMA REF.	ADATTABILE A SUITABLE FOR	MARCA BRAND	TIPO TYPE	APPLICAZIONE USED FOR	VEICOLO VEHICLE
LEMAVX10625L			DENT		Applicazioni varie / Various applications
LEMAVX10800L			DENT		Applicazioni varie / Various applications
LEMAVX10825L			DENT		Applicazioni varie / Various applications
LEMAVX10864L			DENT		Applicazioni varie / Various applications
LEMAVX10875L	0009975992	MB	DENT	V-P	OM615
LEMAVX10900L			DENT		Applicazioni varie / Various applications
LEMAVX10913L	5001014472	RVI	DENT	V	R310 (4x2-6x4)-TR/GR305-GRH/TRH305
LEMAVX10925L	98462373	IVECO	DENT	V-P	Daily-NewDaily 30/35/40.8-NewTurboDaily
LEMAVX10925L	98462373	IVECO BUS	DENT	V-P	Daily A30/32/35.8-NewDaily A40.8 NewTurboDaily A40.10/A45.12/A49.10 NewDaily(96) A40.10/A40.12/A45.10/A45.12/A49.10
LEMAVX10925L	4758123	FIAT	DENT	V-P	Nuovo Ducato DS. R.90 (1990-1994)-Nuovo Ducato 4x4
LEMAVX10935L	5001821740	RVI	DENT	V	R310 (4x2-6x4)-TR/GR280/305-GRH/TRH305-B70/80/90/110/120
LEMAVX10940L	0049978792	MB	DENT	V-A	M115-OM615-OM616
LEMAVX10940L	973538	VOLVO	DENT	A	F16 (55A)
LEMAVX10950L	5000816443	RVI	DENT	V-P	GR/TR280-GBH260/280-B80/110/120
LEMAVX10950L	973539 973483	VOLVO	DENT	A	F16 (80A)
LEMAVX10975L	2991701	IVECO BUS	DENT	C	A90.13-A90.14-315.13-316.13
LEMAVX10975L	00679733	DAF	DENT		Pompa sterzo / Steering pump F2300-F2500
LEMAVX10975L	2991701	IVECO	DENT	C	190.30 AHT-200.32 AHW-200.32 AHT-160.19 ANW 95/109.14 3°S-645/650/662N1/N2
LEMAVX10975L	0069979292	MB	DENT	V-A	M110
LEMAVX10975L	06580731201	MAN	DENT		MAN
LEMAVX10990L	98473700	IVECO BUS	DENT	A	315.17 Turbo
LEMAVX10990L	42534779	IVECO	DENT	C	79/80/90/100.13-79.14 3°S-80/90/100/110NC-110.14 115/135.14/17 1°S
LEMAVX101000L	4803951	IVECO BUS	DENT	A	A135.14
LEMAVX101000L	4803951	IVECO	DENT	A	65/79.12 TurboZeta-79/95/109.14 TurboZeta-115/135.14 115/135/145/175.17
LEMAVX101000L	0059975192	MB	DENT	A	OM355/5
LEMAVX101000L	06580731211	MAN	DENT		MAN
LEMAVX101000L	5000297765	RVI	DENT	A	TP3-SG2-SG3-SG4
LEMAVX101025L	4814275 4818162	IVECO BUS	DENT	A	A70.14 Zeta-A90.14 Zeta-A135.14-A135.17 3480.18.29-TurboCity 480/580/680
LEMAVX101025L	4814275	IVECO	DENT	A	65.12TurboZeta-115.14-115.17-135.17-79.14 Zeta-109.14-330.30
LEMAVX101050L	0067664	DAF	DENT		
LEMAVX101050L	2991720	IVECO	DENT	A	160NC-643N-683N-684N-684T-684NP-684TP-690N3/N4-693N/N1
LEMAVX101050L	2991720	IVECO BUS	DENT	A	331

DENT - Dentata / Cogged / **DENT-2** - Dentata accoppiata / Cogged 2 ribs / **DENT-3** - Dentata tripla / Cogged 3 ribs
MULT - Multipla / Kraftbands / **LISCIA** - Non dentata / Not cogged / **A** - Alternatore / Alternator / **C** - Condizionatore / Air conditioner
CPR - Compressore / Compressor / **D** - Timing system / **P** - Pompa acqua / Water pump / **V** - Ventilatore / Fan
PS - Idroguida / Power steering / **HP** - Pompa idraulica / Hydraulic pump

HEAVYBELT

LEMA REF.	ADATTABILE A SUITABLE FOR	MARCA BRAND	TIPO TYPE	APPLICAZIONE USED FOR	VEICOLO VEHICLE
LEMAVX101050L	966693	VOLVO	DENT	A	F84-F85-F86-F87-F6-N86 Bus B54-B6F
LEMAVX101060L	98410144	IVECO	DENT	A	190.30TurboTech-190.30N/NT-330.30N/NW-330.36H
LEMAVX101060L	966381	VOLVO	DENT	A	N10-N12
LEMAVX101075L	4654911	IVECO	DENT	A	Daily-190/330.30H/HT/HW
LEMAVX101075L	06580731242	MAN	DENT		MAN
LEMAVX101100L	4799496	IVECO BUS	DENT	V-P	314-315.13-316.13
LEMAVX101100L	4799496	IVECO	DENT	V-P	40/40/35/50/55-50/55/60.8-95/109.14 3°S-110NC-115/135.14 1°S
LEMAVX101100L	06580731252	MAN	DENT		MAN
LEMAVX101100L	968936	VOLVO	DENT	A	F4-N7
LEMAVX101125L	4688853	IVECO	DENT	V-P	65/75/90PC-100/110NC (X1979)-110.14-115/135.17 1°S 645/650/662N3
LEMAVX101125L	5001821492	RVI	DENT	A-P	GR/TR350-GRH/TRH350-R360 (4x2-6x4)-R370/390/420 M140/160/200/230-C230/280/300/340TI-PS150/160
LEMAVX101125L	966845 976485	VOLVO	DENT	V P A	F86-FB86-N86-NB86 FL6-F7-FL7-FL10 N10-NL10-N12-NL12-Bus B58-B10M
LEMAVX101140L	4809679	IVECO	DENT	V-P	79/80/90/100.13-79.14 3°S-80/90NC-OMN100-100EC 50/65.9 Zeta-60.11 TurboZeta-645/650/662N1/N2
LEMAVX101150L	4706573 98473706	IVECO BUS	DENT	A	370.26 (1°T)
LEMAVX101150L	4706573 98473706	IVECO	DENT	A	110.16 ANW-120.13 AN/ANW-120.16 ANW-130.13 A/AH/AN-130.16 A/AH/ AT
LEMAVX101150L	966696 976486 976487	VOLVO	DENT	A	F7 USA-FS7 Bus B10B-B10M-B10R
LEMAVX101175L	06580731282	MAN	DENT	A	Bus Lion's Coach - NG/NÜ/SÜ/ÜL
LEMAVX101175L	11920D8800	NISSAN	DENT	PS	Atleon TK165/210 (Mot. B660TI / 2000-2006) Atleon Eco-T MTR (1996-2000)
LEMAVX101175L	5001865906	RVI	DENT	A	Midliner (no U.K.)
LEMAVX101175L	966383 976489	VOLVO	DENT	A	F88-FB88-G88-F89-FB89-F10-F12-F16-FL6-FL7 Bus B6-B7R con intercooler / with intercooler
LEMAVX101200L	5000816444	RVI	DENT	A	JN55/60/65/75/85-S130/150TI (VF6JN)
LEMAVX101200L	976490	VOLVO	DENT	A	FL6-F7-FL10-NL12 Bus B58BR-B10B senza intercooler / without intercooler
LEMAVX101225L	5000297763	RVI	DENT	A-P	G170-S170-S150TI (VF6JN)-S150TI/170 (VF6JP)
LEMAVX101250L	2991718 4727249	IVECO BUS	DENT	A	314-370.25 (1°T)-370.35 (1°T)-AP160
LEMAVX101250L	1251720	DAF	DENT		Pompa sterzo / Steering pump F95
LEMAVX101250L	06580731312	MAN	DENT		MAN
LEMAVX101250L	5000691377	RVI	DENT	A	MIDLINER-PREMIUM PR-MIDLUM-S130/180TI-S110

DENT - Dentata / Cogged / **DENT-2** - Dentata accoppiata / Cogged 2 ribs / **DENT-3** - Dentata tripla / Cogged 3 ribs
MULT - Multipla / Kraftbands / **LISCIA** - Non dentata / Not cogged / **A** - Alternatore / Alternator / **C** - Condizionatore / Air conditioner
CPR - Compressore / Compressor / **D** - Timing system / **P** - Pompa acqua / Water pump / **V** - Ventilatore / Fan
PS - Idroguida / Power steering / **HP** - Pompa idraulica / Hydraulic pump

HEAVYBELT

LEMA REF.	ADATTABILE A SUITABLE FOR	MARCA BRAND	TIPO TYPE	APPLICAZIONE USED FOR	VEICOLO VEHICLE
LEMAVX101250L	966385 976115	VOLVO	DENT	A	F12 Bus B58-B10M senza intercooler / without intercooler
LEMAVX101264L	5010553925	RVI	DENT	A-P	PREMIUM-PREMIUM DCI-MIDLUM-MIDLUM DCI
LEMAVX101275L	0067665	DAF	DENT		
LEMAVX101275L	06580731322	MAN	DENT		MAN
LEMAVX101275L	5010258298	RVI	DENT		S135-M210/P
LEMAVX101275L	947932 958366	VOLVO	DENT	A	VOLVO
LEMAVX101300L	98473884	IVECO BUS	DENT	V-P-C	A70.14 Zeta-A90.14 Zeta
LEMAVX101300L	98473884	IVECO	DENT	V-P-C	50/55F9-50/55/60/70/75/79.10-115.17-150.14/17-159.17 65/79.12 TurboZeta-79/95/109.14 Zeta-115/135.14 115/135/145/175.17
LEMAVX101300L	5000816447 5000686853	RVI	DENT	A A-P	GB/TB190/231-GR191/231-GLC/GLR190/230 PS150/160-MACK CS/MS200/250/300
LEMAVX101325L	98473883	IVECO BUS	DENT	A	370S35
LEMAVX101325L	947635	VOLVO	DENT	A	Bus B59-B10R
LEMAVX101350L	5000297575	RVI	DENT	A	GB/GR/TB191/231-GLC/GLR190/230-G210/230/270
LEMAVX101350L	976494	VOLVO	DENT	A	Bus B59-B10B-C10M-B12
LEMAVX101375L	2234343 4766300	IVECO BUS	DENT	A-P P-C	409-418AC-418AL-420A (1°T) 315.17 Turbo
LEMAVX101375L	2234343 4766300	IVECO	DENT	V	120.13 AN-120.13 ANW-130.13 A-130.13 AH
LEMAVX101375L	06580731362	MAN	DENT		MAN
LEMAVX101400L	2235177 4863028	IVECO BUS	DENT	P	370.26 (2°T)
LEMAVX101400L	2235177 4863028	IVECO	DENT	V	110.16 ANW-120.16 ANW-130.16 A/AH/AT-150.16 AN/ANW
LEMAVX101400L	977387	VOLVO	DENT	A	Bus B9M-B10M (2x55A)
LEMAVX101425L	4749775	IVECO BUS	DENT	P	370.25 (2°T)-370.35 (2°T)-370S35
LEMAVX101425L	06580731381	MAN	DENT	A	D0224MF-D0226MF/MK/MKF 12.136-14.136
LEMAVX101425L	976496	VOLVO	DENT	A	Bus B10M
LEMAVX101450L			DENT		Applicazioni varie / Various applications
LEMAVX101475L	81968200046	MAN	DENT		MAN
LEMAVX101475L	5000132350	RVI	DENT		RVI
LEMAVX101500L	06580731411 06580731412	MAN	DENT		MAN
LEMAVX101525L	4756335	IVECO	DENT	A-P	190.35 H-190.35 HT-260.35 H-330.35 H3/HW3-330.35 H/HT/HW
LEMAVX101525L	06580721422	MAN	DENT		F2000-M90
LEMAVX101550L	4788552	IVECO	DENT	V-P	190/220/240.38 TRU-190.42 TurboStar
LEMAVX101550L	06580731432	MAN	DENT	A-C	Bus SG192

DENT - Dentata / Cogged / **DENT-2** - Dentata accoppiata / Cogged 2 ribs / **DENT-3** - Dentata tripla / Cogged 3 ribs
MULT - Multipla / Kraftbands / **LISCIA** - Non dentata / Not cogged / **A** - Alternatore / Alternator / **C** - Condizionatore / Air conditioner
CPR - Compressore / Compressor / **D** - Timing system / **P** - Pompa acqua / Water pump / **V** - Ventilatore / Fan
PS - Idroguida / Power steering / **HP** - Pompa idraulica / Hydraulic pump

HEAVYBELT

LEMA REF.	ADATTABILE A SUITABLE FOR	MARCA BRAND	TIPO TYPE	APPLICAZIONE USED FOR	VEICOLO VEHICLE
LEMAVX101550L	5000678484	RVI	DENT	P	R310/330/340/350/365
LEMAVX101575L	5000790821	RVI	DENT	P	GBH/TBH260/280-R310/340/357/365-AE380
LEMAVX101650L	06580731473	MAN	DENT	C	Bus LION'S COACH-EUROLINER
LEMAVX101725L	06580731502	MAN	DENT		MAN
LEMAVX13675L			DENT		Applicazioni varie / Various applications
LEMAVX13700L			DENT		Applicazioni varie / Various applications
LEMAVX13825L			DENT		Applicazioni varie / Various applications
LEMAVX13850L	117209C603	NISSAN	DENT	PS	Cabstar TL (Mot. LD23 / 11/1998-07/2001)
LEMAVX13875L	99436608	IVECO BUS	DENT	C	NewDaily A40.8/A40.10/A45.10/A45.12/A49.10
LEMAVX13875L	99436608	IVECO	DENT	C	NewTurboDaily 35/49.10-TurboDaily 35/49.12 (Mot. 1927816 X)
LEMAVX13900L	0059970892 0069977492	MB	DENT	A A	OM366A UNIMOG
LEMAVX13900L	06580732172	MAN	DENT		MAN
LEMAVX13900L	4766704100	SETRA	DENT		Bus
LEMAVX13918L	5000816970	RVI	DENT	CPR	GB131-S130/150TI
LEMAVX13925L	0049979392	MB	DENT	C-CPR	MK Series - NG Series - LK/LN2 Series - T2/LN1 Series UNIMOG
LEMAVX13925L	119209X200	NISSAN	DENT	C-V	Atleon TK (Mot. BD30TI) - Cabstar TLR (Mot. BD30TI / 06/2003 X) Cabstar TL/TLR (Mot. TD27T / 06/1999-12/2003) - Trade
LEMAVX13925L	0023223139	RVI	DENT	C-CPR	Midliner
LEMAVX13925L	4767704100	SETRA	DENT	C	Bus
LEMAVX13950L	0239484	DAF	DENT	C A	Bus
LEMAVX13950L	1161989 98465812	IVECO	DENT	C A	160.23 AH/AHW-190.20 ANT-190/260.25 TT-260.23 AH/AHB 260.32 AH-EuroCargo
LEMAVX13960L	0139978292	MB	DENT	C	TRAVEGO-AXOR
LEMAVX13975L	0231296	DAF	DENT	C	Bus
LEMAVX13975L	2419104 98465813	IVECO BUS	DENT	C	EuroCargo 85E18-95E18
LEMAVX13975L	2419104 98465813	IVECO	DENT	C	160.19/23 ANW-170.23 ANW-220.32 AHTM-260.32AHM/AHW- 330.32AN/ANW-EuroCargo E10-E12-E15-E18-E21-E23
LEMAVX13975L	0069976992 0119973192	MB	DENT	PS	1013-1017-1213-1217-1413-1417-1613-1617 UNIMOG
LEMAVX13975L	06580722201	MAN	DENT		MAN
LEMAVX13975L	979631	VOLVO	DENT	C	Volvo
LEMAVX131000L	1425709	DAF	DENT	P-C	85CF-CF85-95XF Bus DB250-KD
LEMAVX131000L	4749445	IVECO	DENT	V-P	190PT26-190.26 H/HT/HW-260.26 H/HT/HW-330.26H
LEMAVX131000L	0059976892	MB	DENT	A	209D-309D-409D
LEMAVX131000L	06580722212	MAN	DENT	A	MAN
LEMAVX131015L			DENT		Applicazioni varie / Various applications

DENT - Dentata / Cogged / **DENT-2** - Dentata accoppiata / Cogged 2 ribs / **DENT-3** - Dentata tripla / Cogged 3 ribs
MULT - Multipla / Kraftbands / **LISCIA** - Non dentata / Not cogged / **A** - Alternatore / Alternator / **C** - Condizionatore / Air conditioner
CPR - Compressore / Compressor / **D** - Timing system / **P** - Pompa acqua / Water pump / **V** - Ventilatore / Fan
PS - Idroguida / Power steering / **HP** - Pompa idraulica / Hydraulic pump

HEAVYBELT

LEMA REF.	ADATTABILE A SUITABLE FOR	MARCA BRAND	TIPO TYPE	APPLICAZIONE USED FOR	VEICOLO VEHICLE
LEMAVX131025L	0067667	DAF	DENT	A-P-C	1160 AVM-85CF-CF85-95XF-F2100-F95 Bus DB250-KD
LEMAVX131025L	4645910 4732574	IVECO	DENT	V-P	190.26/30 H 1°S-260/330.30 H 1°S
LEMAVX131025L	0079970392 0099976992	MB	DENT	V-A	207D-307D-309D-310D-407D-O 301 OM364-OM366
LEMAVX131025L	06580722222	MAN	DENT		MAN
LEMAVX131025L	967111	VOLVO	DENT	C	F6S
LEMAVX131040L	500385852	IVECO BUS	DENT	A	EuroRider .35/38
LEMAVX131050L	0296961	DAF	DENT	A	F2500-F2800
LEMAVX131050L	98459455	IVECO BUS	DENT	A	Europolis 200E.8.13/200E.9.15
LEMAVX131050L	42520250 98459455 500385852	IVECO	DENT	C A	160/190/260.30AH/AHT/AHW-300.32/34AH-330.30AN/ANW EuroTech-EuroStar-EuroTrakker-E31/E37/E42/E47
LEMAVX131050L	0139978092	MB	DENT	A-P	O 301-OM906 LA-OM926 LA
LEMAVX131050L	06580722231	MAN	DENT		MAN
LEMAVX131050L	966387 966388 967112	VOLVO	DENT	A C	Bus B10M F10-F12-F16-FL6-FL7-FL10 N10-N12-NL10-NL12
LEMAVX131060L	99441755	IVECO BUS	DENT	C	200E.8.17-203E.9.26
LEMAVX131075L	0894415 1289208	DAF	DENT	A-C	F95 500-FT95 500-95XF-95XF 530 Bus KD-MB230
LEMAVX131075L	1119276 2418962	IVECO	DENT	C	110.16ANW-120.13AN/ANW-120.16ANW-130.13A/AH/AN-130.16A/AH/AT-15
LEMAVX131075L	5001014471	RVI	DENT	V	GR/TR350-GRH/TRH350-R360/370/390/420
LEMAVX131075L	967184	VOLVO	DENT	V	FL7
LEMAVX131100L	1254890	DAF	DENT	A	Bus MB230
LEMAVX131100L	N1011001586	MAN	DENT	V	Bus SR240
LEMAVX131100L	0059971492	MB	DENT	V	Bus O 305/307
LEMAVX131100L	117209C604	NISSAN	DENT	A	Cabstar TL (Mot. LD23 / 11/1998-07/2001)
LEMAVX131100L	5001014848	RVI	DENT	C	"G" MANAGER-AE MAGNUM 390/430/470
LEMAVX131100L	966391 966392	VOLVO	DENT	V-C A	F6 USA-F7 USA-FL7 NL10-NL12 Bus B6F
LEMAVX131125L	06580732262	MAN	DENT		MAN
LEMAVX131125L	11750G9600	NISSAN	DENT	PS	Atleon Eco-T (Mot. B440TI / 1997-2000) Atleon TK 140 (Mot. B440TI / 2000-2006)
LEMAVX131125L	5000789953	RVI	DENT	A-P	SG2-SG3-SG4-"R"-AE MAGNUM 390/430/470
LEMAVX131125L	966395	VOLVO	DENT	C	FL6
LEMAVX131140L		MENARINI BUS	DENT		Menarini
LEMAVX131150L	0067668	DAF	DENT		85CF
LEMAVX131150L	98466498	IVECO	DENT	C	EuroTech 170E23-190E24/E27-150/170/320E27-180E24

DENT - Dentata / Cogged / **DENT-2** - Dentata accoppiata / Cogged 2 ribs / **DENT-3** - Dentata tripla / Cogged 3 ribs
MULT - Multipla / Kraftbands / **LISCIA** - Non dentata / Not cogged / **A** - Alternatore / Alternator / **C** - Condizionatore / Air conditioner
CPR - Compressore / Compressor / **D** - Timing system / **P** - Pompa acqua / Water pump / **V** - Ventilatore / Fan
PS - Idroguida / Power steering / **HP** - Pompa idraulica / Hydraulic pump

HEAVYBELT

LEMA REF.	ADATTABILE A SUITABLE FOR	MARCA BRAND	TIPO TYPE	APPLICAZIONE USED FOR	VEICOLO VEHICLE
LEMAVX131150L	06580732272	MAN	DENT	A	Bus Lion's Coach - NG/NL/NÜ - SD/SG/SL/SÜ - ÜL
LEMAVX131150L	0039970592	MB	DENT	A	Bus O 303/305/307/405
LEMAVX131150L	1172069T01 11950G2401	NISSAN	DENT	A-PS-V	Atleon TK (Mot. BD30TI / X 06/2003) - Trade (Mot. BD30TI / X 2001) Atleon Eco-T LTR (Mot. BD30 / 07/93X) Cabstar TL/TLR (Mot. TD27T / 06/1999-12/2003)
LEMAVX131150L	5001014573	RVI	DENT	C	R310/357/365
LEMAVX131150L	814192	SCANIA	DENT	V-A	R143 senza condizionatore / without air conditioning (DSC14 03)
LEMAVX131150L	966846	VOLVO	DENT	V	FL10
LEMAVX131175L	97107178	IVECO BUS	DENT	A	490.18.29 E2-590.18.29 E2
LEMAVX131175L	D032572	MENARINI BUS	DENT		Menarini
LEMAVX131175L	0192144	DAF	DENT		
LEMAVX131175L	0069972092 0069972192	MB	DENT	V	O 317 O 303-O 305 G
LEMAVX131175L	06580732282	MAN	DENT		MAN
LEMAVX131175L	5000686547	RVI	DENT	V	TR/GR305-TRH/GRH305-R310/330/340/365-PA200/210 PS150/160-MACK MS200//250/300-GBH260/280
LEMAVX131175L	814193	SCANIA	DENT	A	R143 senza condizionatore / without air conditioning (DSC14 06)
LEMAVX131175L	966847	VOLVO	DENT	V-P-C	FL10
LEMAVX131175L	4766718100	SETRA	DENT		Bus
LEMAVX131200L	500370647	IVECO	DENT	V-P	190.35 H/HT-260.35 H-330.35 H3/HW3-330.35H/HT/HW-330.36 EuroCargo E23-EuroTech/Star E42-EuroTrakker E31/37/42
LEMAVX131200L	0069979592	MB	DENT	V	O 303-O 364-O 405-O 408-OH 1113-OH1316
LEMAVX131200L	06580732292	MAN	DENT	HP	D0226MK/MKF-Bus UL772
LEMAVX131200L	5010553922	RVI	DENT	C	TR/GR280/305-GRH/TRH305-MIDLINER-R310/330/340/365 PS150/160-MACK CS/MS200/250/300-G200/210/230TI PREMIUM PR-MIDLUM
LEMAVX131200L	814194	SCANIA	DENT	V-A-C	G112-P112-R112
LEMAVX131200L	966393	VOLVO	DENT	V-C	F4-F10-FL10-N10-NL10-NH12
LEMAVX131200L	966394	VOLVO	DENT	P	F10-F12-N10
LEMAVX131225L	0215523 1333364	DAF	DENT	A-P	F1100-LF45-85CF-95XF
LEMAVX131225L	4739632 4763649	IVECO BUS	DENT	A V	470.20 (1°T)-570.20 (1°T)-670.20 (1°T) 470/570/670.20 (2°T)-471.20 U-Effeuno-571.20 S-Effeuno
LEMAVX131225L	1333364 1376752 1388100	DAF	DENT	A-P	1160 AVM-85CF-95XF-F95 Bus KD F2300
LEMAVX131225L	06580732302	MAN	DENT		19.332+19.362
LEMAVX131225L	5000686895	RVI	DENT	A-C	GR/TR280/305-GRH/TRH305-R310/330/340/365-MIDLINER- PS150/160-PREMIUM-KERAX
LEMAVX131225L	814195	SCANIA	DENT	V-A	142 1°T Bus K93
LEMAVX131225L	966395	VOLVO	DENT	A-C	FL6

DENT - Dentata / Cogged / **DENT-2** - Dentata accoppiata / Cogged 2 ribs / **DENT-3** - Dentata tripla / Cogged 3 ribs
MULT - Multipla / Kraftbands / **LISCIA** - Non dentata / Not cogged / **A** - Alternatore / Alternator / **C** - Condizionatore / Air conditioner
CPR - Compressore / Compressor / **D** - Timing system / **P** - Pompa acqua / Water pump / **V** - Ventilatore / Fan
PS - Idroguida / Power steering / **HP** - Pompa idraulica / Hydraulic pump

HEAVYBELT

LEMA REF.	ADATTABILE A SUITABLE FOR	MARCA BRAND	TIPO TYPE	APPLICAZIONE USED FOR	VEICOLO VEHICLE
LEMAVX131235L	98436429 98465820 500370648	IVECO	DENT	A-P	EuroCargo E23-EuroFire E24
LEMAVX131250L	0268448 0378724	DAF	DENT		620 AVM Bus TT2100
LEMAVX131250L	06580732312	MAN	DENT		MAN
LEMAVX131250L	5000686893	RVI	DENT	HP	MAXTER-"G" MANAGER
LEMAVX131250L	967191 977317	VOLVO	DENT	C A	F7 Bus B9M-B10M (115A)
LEMAVX131275L	500390604	IVECO BUS	DENT	A	EuroClass .36/43-EuroRider.43
LEMAVX131275L	0067669	DAF	DENT	A-V-P	60/1160 AVM-85CF-95XF-F95 Bus KD-MB230-SB3000
LEMAVX131275L	4830920	IVECO	DENT	C	190/240/260.36 TurboStar
LEMAVX131275L	06580732322	MAN	DENT	V	Bus NG272 Niederflurlink-NL202 LINIE Bus
LEMAVX131275L	966396 967129	VOLVO	DENT	P A	F10-F12-N10 FE6-FL6
LEMAVX131285L	99466947	IVECO BUS	DENT	C	200E.8.17-203E.9.24-203E.9.26-203E.10.26-203E.8.21 Europolis
LEMAVX131285L	1324638	DAF	DENT	A-V-P	85CF Bus CKD-DB250-KD
LEMAVX131285L	98464044	IVECO	DENT	C	EuroTech E42-EuroStar E42/47-EuroTrakker E31/37/42/47
LEMAVX131285L	7700010200	RVI	DENT		Applicazioni varie / Various applications
LEMAVX131300L	98420262 98429196 504015725	IVECO BUS	DENT	V-P A C	315S-200E.8.13 Europolis-200E.9.15 Europolis-370.24-370.26 370SE.27/29/35-CityClass 491/591.22CNG-491/591.24CNG-591.27 CityClass .25/29/35-CityClass 491.27CNG-Europolis CNG EuroClass .29/35/HD
LEMAVX131300L	0067670 1256081 1300098	DAF	DENT	V-A	1160 AVM-F80-F95-75CF-CF75-F75 Bus KD-SB220
LEMAVX131300L	98420262 98429196 504015725	IVECO	DENT	V-P A	EuroCargo E10/E12/E14/E15/E18/E21 EuroCargo E27
LEMAVX131300L	0099977692	MB	DENT	A-P	609D-709D-711D-809D-811D-1117-1120-1419-2219
LEMAVX131300L	06580722332	MAN	DENT		G 10.136-G90-M90
LEMAVX131300L	814198	SCANIA	DENT	V-A-C	R143 con condizionatore / with air conditioning (DSC14 03)
LEMAVX131300L	977319	VOLVO	DENT	HP A C	F6 Bus B54-B10M (120A) N7
LEMAVX131310L			DENT		Applicazioni varie / Various applications
LEMAVX131325L	4716471 4838527	IVECO BUS	DENT	A V	3480.18.29-370S24-370S25L-370S30-TurbCity 480/580/680 AP160
LEMAVX131325L	0067671 0211749	DAF	DENT		825 AVM Bus KD
LEMAVX131325L	8819672	IVECO	DENT	C	190/240/260.48 TurboStar-EuroStar 440E52-350S25L
LEMAVX131325L	0019971592	MB	DENT	A-P	914-1114-1217-1413-1414-1417-1613-1614-1617-O 301

DENT - Dentata / Cogged / **DENT-2** - Dentata accoppiata / Cogged 2 ribs / **DENT-3** - Dentata tripla / Cogged 3 ribs
MULT - Multipla / Kraftbands / **LISCIA** - Non dentata / Not cogged / **A** - Alternatore / Alternator / **C** - Condizionatore / Air conditioner
CPR - Compressore / Compressor / **D** - Timing system / **P** - Pompa acqua / Water pump / **V** - Ventilatore / Fan
PS - Idroguida / Power steering / **HP** - Pompa idraulica / Hydraulic pump

HEAVYBELT

LEMA REF.	ADATTABILE A SUITABLE FOR	MARCA BRAND	TIPO TYPE	APPLICAZIONE USED FOR	VEICOLO VEHICLE
LEMAVX131325L	06580790016	MAN	DENT		F90-M2000
LEMAVX131325L	814199	SCANIA	DENT	V-A-C	R143 con condizionatore / with air conditioning (DSC14 06)
LEMAVX131325L	966390 966398 967194	VOLVO	DENT	C	F10-N10 Bus B58-B9M-B10M
LEMAVX131350L	4819630 500344477	IVECO BUS	DENT	A V	370S35 393.29 MyWay-393.35 MyWay-Eurorider .26/29/35/38
LEMAVX131350L	0107561 0067672	DAF	DENT	A	615 AVM
LEMAVX131350L	98429205	IVECO	DENT	V	EuroTech 180E24/E27-190E24/E27
LEMAVX131350L	5000566546 5000686864	RVI	DENT	C V	"G" G210/230/260/290-S100-AE380 1°T-"G" MANAGER
LEMAVX131350L	814200	SCANIA	DENT	V	113-Bus K93
LEMAVX131350L	977221	VOLVO	DENT	A V P	Bus b9m-B10M F10-F12 FL6
LEMAVX131375L	500379179	IVECO BUS	DENT	V	393.29 MyWay-393.35 MyWay-Eurorider .26/29/35/38
LEMAVX131375L	0701363	DAF	DENT	A	1160 AVM-F1600 Bus SB220-SB3000-SBR3000
LEMAVX131375L	5000681405	RVI	DENT	A	G210/230/260/270/290/320/340TI-MAXTER-PREMIUM-PG280
LEMAVX131375L	966702 978787	VOLVO	DENT	HP	F10-F12 Bus B57-B7F-B9M-B10M-C10M
LEMAVX131400L	4843796 61318427	IVECO BUS	DENT	A	A175.24
LEMAVX131400L	0211144 1256304	DAF	DENT	C	615 AVM-F85
LEMAVX131400L	4843796 61318427	IVECO	DENT	A	175.24-175.24RSU-190/240.26TRU-190/240.32GV/TRU-220.32TRU EuroTech-EuroStar E30/34/38
LEMAVX131400L	5000787170	RVI	DENT	A	GR/TR350-GRH/TRH350-G260/290-R360/370/390/420
LEMAVX131400L	977320	VOLVO	DENT	A	Bus B9M-B10M
LEMAVX131425L	4818791	IVECO BUS	DENT	A	A55.13-370SE.27-418AC-418AL
LEMAVX131425L	0067675 0212269	DAF	DENT	P A	85CF F1600
LEMAVX131425L	2991705 4815464 98464571	IVECO	DENT	V-P C A	160NC-300PC-619N1P-683N-684N/NP-690N3/N4-691N/693N 190.42 TurboStar EuroTech MP/MT
LEMAVX131425L	06580732382 06580790028	MAN	DENT	A V	D2555MXF-F90 19.342-26.342 Bus D2555MXUH-D2556MUH/MHUH/MXUM-D2566MUH
LEMAVX131425L	5000820750	RVI	DENT		Applicazioni varie / Various applications
LEMAVX131425L	9515801 976496	VOLVO	DENT	V A	Bus B12-B12BR Bus B9M-B10M
LEMAVX131450L	1289204 0212523	DAF	DENT	V-A	825/865 AVM-85CF-F1600-F1800-F2100-F2300-F2500-F2700 Bus DB250-KD-MB200-SB220-SB225-SB250-TB2100
LEMAVX131450L	2991706	IVECO	DENT	V-P	160/170/180/190.26-180NC-190.30 NT-240/330.26-300PC 190/220/240/260.30-190.30 TRU-619N1-697N

DENT - Dentata / Cogged / **DENT-2** - Dentata accoppiata / Cogged 2 ribs / **DENT-3** - Dentata tripla / Cogged 3 ribs
MULT - Multipla / Kraftbands / **LISCIA** - Non dentata / Not cogged / **A** - Alternatore / Alternator / **C** - Condizionatore / Air conditioner
CPR - Compressore / Compressor / **D** - Timing system / **P** - Pompa acqua / Water pump / **V** - Ventilatore / Fan
PS - Idroguida / Power steering / **HP** - Pompa idraulica / Hydraulic pump

HEAVYBELT

LEMA REF.	ADATTABILE A SUITABLE FOR	MARCA BRAND	TIPO TYPE	APPLICAZIONE USED FOR	VEICOLO VEHICLE
LEMAVX131450L	06580732391	MAN	DENT	A	D2555M
LEMAVX131450L	11720D8701	NISSAN	DENT	A	Atleon Eco-T (Mot. B440TI / 1997-2000) Atleon TK 140 (Mot. B440TI / 2000-2006)
LEMAVX131450L	5001014574	RVI	DENT	A	GBH260-GBH/TBH280-GLM/TLM280
LEMAVX131450L	977322	VOLVO	DENT	V	F10-F12
LEMAVX131475L	0067677	DAF	DENT	V-A	625 AVM-65CF-F1700-F65 Bus KD
LEMAVX131475L	98473728	IVECO	DENT	V-P	165.24 (solo per estero/not for Italy) - 190.30 HT-190.30 HW
LEMAVX131475L	0049975992	MB	DENT	A-P	1424-1626-1632-1719-1919-1926-1932-2026-2224-2632
LEMAVX131475L	06580422240	MAN	DENT	A-C	19.332-19.362-Bus D2556MUH
LEMAVX131475L	966605	VOLVO	DENT	V	N12 Bus B58-B9M-B10M
LEMAVX131500L	0068229	DAF	DENT	V-A	620/825 AVM-F1100-F1300-F1700-F1900 Bus KD
LEMAVX131500L	967201 967202	VOLVO	DENT	A	N12-NL12 Bus B10M (120A)
LEMAVX131525L	1265398	DAF	DENT	A	F1600-1160 AVM-SB3000
LEMAVX131525L	61315876	IVECO BUS	DENT	A	370S24
LEMAVX131525L	500349860	IVECO	DENT	P	190/240/260.48 TurboStar-190/260/400/440E52 EuroStar
LEMAVX131525L	0059972492	MB	DENT	A-P	1626-1635-1638-1928-1935-1938-2224-2235-2536-3328-3336
LEMAVX131525L	06580732422	MAN	DENT	A	D2530MXF-D2565MF-D2566MK/MKF/MTF
LEMAVX131525L	814207	SCANIA	DENT	P	Bus K93-L113
LEMAVX131525L	9515805	VOLVO	DENT	V-A	B10B-B10BLE
LEMAVX131550L	500385541	IVECO BUS	DENT	V-P	EuroRider.43
LEMAVX131550L	0067679 0360860	DAF	DENT		Bus KD-SB201
LEMAVX131550L	98459452	IVECO	DENT	P	190.48-240.48-260.48 TurboStar EuroStar 190/240/260/400/440 E52
LEMAVX131550L	06580722433	MAN	DENT	A	M90
LEMAVX131550L	5000789954 5000786359	RVI	DENT	V A-P	CBH/CLM280/320/340/385 AE MAGNUM 390/430/470
LEMAVX131550L	967204 967205 967206	VOLVO	DENT	V-C	N10-NL10-NL12 Bus B9M-B10M
LEMAVX131575L	4724877	IVECO BUS	DENT	V	370.20.00
LEMAVX131575L	0067680	DAF	DENT		1160 AVM
LEMAVX131575L	0059972792 0059972892	MB	DENT	P	
LEMAVX131575L	06580722442	MAN	DENT	V	M90
LEMAVX131575L	814209	SCANIA	DENT	V-A	113
LEMAVX131600L	4776403	IVECO BUS	DENT	V	370.24.00

DENT - Dentata / Cogged / **DENT-2** - Dentata accoppiata / Cogged 2 ribs / **DENT-3** - Dentata tripla / Cogged 3 ribs
MULT - Multipla / Kraftbands / **LISCIA** - Non dentata / Not cogged / **A** - Alternatore / Alternator / **C** - Condizionatore / Air conditioner
CPR - Compressore / Compressor / **D** - Timing system / **P** - Pompa acqua / Water pump / **V** - Ventilatore / Fan
PS - Idroguida / Power steering / **HP** - Pompa idraulica / Hydraulic pump

HEAVYBELT

LEMA REF.	ADATTABILE A SUITABLE FOR	MARCA BRAND	TIPO TYPE	APPLICAZIONE USED FOR	VEICOLO VEHICLE
LEMAVX131600L	0067681 0243947	DAF	DENT	A	825/1160 AVM-F1800-F2100-F2300-F2500 Bus CKD-DM-KD-TB2100-TT2100
LEMAVX131600L	06580722452	MAN	DENT		M90
LEMAVX131600L	814210	SCANIA	DENT	V-A	82-112-113 senza condizionatore / without air conditioning
LEMAVX131625L	0067682	DAF	DENT	A	825 AVM-F1800-F2100-F2300-F2500 Bus CKD-DM-KD-TB2100-TT2100
LEMAVX131625L	06580732452	MAN	DENT	V	M90
LEMAVX131625L	5000954214 5001822405	RVI	DENT		Applicazioni varie / Various applications
LEMAVX131625L	814211	SCANIA	DENT	A	112-113-94
LEMAVX131625L	4766777100	SETRA	DENT		Bus
LEMAVX131650L	0067683 0220048	DAF	DENT	A	F2800
LEMAVX131650L	4800089	IVECO	DENT	A	EuroTech 240E25
LEMAVX131650L	958381	VOLVO	DENT	A	B12
LEMAVX131675L	500379181	IVECO BUS	DENT	V	393.29 MyWay-393.35 MyWay-Eurorider .26/29/35/38
LEMAVX131675L	0067684 0238670	DAF	DENT	A	1160 AVM-F2100-F2800-F2900-F3200-F3300-F3600-N2800 Bus CKD-DM-KD-KD 1160
LEMAVX131675L	500379181	IVECO	DENT		
LEMAVX131675L	0069970692	MB	DENT	V-A-P	
LEMAVX131675L	06580722482	MAN	DENT		MAN
LEMAVX131685L			DENT		Applicazioni varie / Various applications
LEMAVX131700L	0067685 0237839	DAF	DENT	A-V	865/1160 AVM Bus KD
LEMAVX131700L	98456206 98430540	IVECO	DENT	A	190/220.36 TurboTech-190/240/260.36 TurboStar
LEMAVX131700L	1420909	SCANIA	DENT	P-A	82-112-113 94 senza condizionatore / without air conditioning
LEMAVX131700L	958383	VOLVO	DENT	A	Bus B12
LEMAVX131725L	500344478	IVECO BUS	DENT	V	393.29 MyWay-393.35 MyWay-Eurorider .26/29/35/38 470.20-570.20-670.20 1°T
LEMAVX131725L	0049973092	MB	DENT	V	O 307
LEMAVX131725L	06580722501	MAN	DENT		MAN
LEMAVX131725L	814215	SCANIA	DENT	C	3-Series
LEMAVX131775L	06580732522	MAN	DENT		MAN
LEMAVX131775L	9518400	VOLVO	DENT	A	Bus B10B-B10BLE
LEMAVX131775L	4766881100	SETRA	DENT	V	Bus
LEMAVX131800L	4772213 4829322	IVECO	DENT		Applicazioni varie / Various applications
LEMAVX131800L	0059973692	MB	DENT	V	Bus O 307-UNIMOG U5000
LEMAVX131800L	4766783100	SETRA	DENT	V	Bus

DENT - Dentata / Cogged / **DENT-2** - Dentata accoppiata / Cogged 2 ribs / **DENT-3** - Dentata tripla / Cogged 3 ribs
MULT - Multipla / Kraftbands / **LISCIA** - Non dentata / Not cogged / **A** - Alternatore / Alternator / **C** - Condizionatore / Air conditioner
CPR - Compressore / Compressor / **D** - Timing system / **P** - Pompa acqua / Water pump / **V** - Ventilatore / Fan
PS - Idroguida / Power steering / **HP** - Pompa idraulica / Hydraulic pump

HEAVYBELT

LEMA REF.	ADATTABILE A SUITABLE FOR	MARCA BRAND	TIPO TYPE	APPLICAZIONE USED FOR	VEICOLO VEHICLE
LEMAVX131825L	4822100	IVECO BUS	DENT	V-P	AP160
LEMAVX131825L	4727032	IVECO	DENT		Applicazioni varie / Various applications
LEMAVX131825L	06580732542	MAN	DENT	A	F90
LEMAVX131825L	814219	SCANIA	DENT	V-P-A	92-93
LEMAVX131825L	4766784002	SETRA	DENT	V-P-A	Bus
LEMAVX131850L	0089972992	MB	DENT	V-P-A	
LEMAVX131850L	06580732553	MAN	DENT	V-P-A	MAN
LEMAVX131850L	4766884100	SETRA	DENT	V-P-A	Bus
LEMAVX131900L	1420908	SCANIA	DENT	P-C-A	94 con condizionatore / with air conditioning
LEMAVX131900L	9518588	VOLVO	DENT	A	Bus B10B-B10BLE
LEMAVX131950L	0079926492 0079926592	MB	DENT	V	Bus O 330
LEMAVX131975L	5000793621	RVI	DENT		
LEMAVX151860L	8037640	IVECO BUS	DENT		Bus CityClass .31 (Mot. 8469.41S)
LEMAVX172070L	5006206427	IVECO BUS	DENT 18 47	C	399.35 MyWay (Cursor) (vers. con spec. di primo impianto/1st equipment spec. Iveco)
LEM2-AVX132490L	20581953	VOLVO	DENT-2	V	Bus B6R-B7R
LEMBX171040L	500387663	IVECO BUS	DENT	HP	200E.8.17-203E.9.24-203E.9.26 E4-203E.9.26-203E.10.26 203E.8.21 Europolis
LEMBX171220L	500301260	IVECO	DENT	P	EuroTech E42-EuroStar E42/E47-EuroTrakker E31/E37/E42/E47
LEMBX171300L	500368258	IVECO	DENT	V-P	EuroCargo 80E15-80E18-85E18-95E18-100E18
LEMBX171300L	98473748 500368258	IVECO BUS	DENT	V-P	EuroCargo 85E18-95E18
LEM4EPK903L	5802102136 504066407	IVECO BUS	POLI-V	C	Daily 35S12-35S14 M.Y.2006 (mot. F1A)
LEM4EPK903L	5802102136 504066407	IVECO	POLI-V	C	Ducato 2.3 Daily 29L10/12/14-35C10/12/14-35S10/12/14 (Mot. 113340 X)
LEM4EPK996L	504129827	IVECO	POLI-V	C	EuroTech Cursor-EuroTrakker Cursor-Stralis
LEM4EPK1041L	504129824 504146539	IVECO	POLI-V	C	EuroTech/Star/Trakker Cursor-Stralis (CURSOR 10/F3A-13/F3B)
LEM4EPK1102L	504087247 5801419157	IVECO BUS	POLI-V	C	Daily 35S14-35S14/15/18 M.Y.2006-40C17-40/50C15/18 M.Y.2006
LEM4PK985L	504012393	FIAT	POLI-V	A	Ducato 2300 JTD
LEM4PK985L	504012393	IVECO	POLI-V	C	Daily 29L10/12-35C10/12-35S10/12-50C12 (X Mot. 113339)
LEM4PK1013L	500329310	IVECO	POLI-V	C	Daily 35C9/C11/C13-35S9/S11/S13-50/65C11/C13
LEM4PK1013L	5010284916	RVI	POLI-V	C	MASCOTT
LEM4PK1026L	504032641	IVECO BUS	POLI-V	P	399.35 MyWay-Arway E4-Citelis-CityClass 491.27 CNG-591.27 CNG CityClass .25/29/35-EuroClass .35-EuroRider .31/33/35 Europolis CNG
LEM4PK1026L	99472776	IVECO	POLI-V	C	EuroTech CURSOR E24/E27/31/3-EuroTrakker CURSOR
LEM4PK1050L	500341618	IVECO	POLI-V	P-A-C	Daily III (8140.43 B/C/K/N/R/S)

DENT - Dentata / Cogged / **DENT-2** - Dentata accoppiata / Cogged 2 ribs / **DENT-3** - Dentata tripla / Cogged 3 ribs
MULT - Multipla / Kraftbands / **LISCIA** - Non dentata / Not cogged / **A** - Alternatore / Alternator / **C** - Condizionatore / Air conditioner
CPR - Compressore / Compressor / **D** - Timing system / **P** - Pompa acqua / Water pump / **V** - Ventilatore / Fan
PS - Idroguida / Power steering / **HP** - Pompa idraulica / Hydraulic pump

HEAVYBELT

LEMA REF.	ADATTABILE A SUITABLE FOR	MARCA BRAND	TIPO TYPE	APPLICAZIONE USED FOR	VEICOLO VEHICLE
LEM4PK1070L	504020489	IVECO	POLI-V	C	EuroTech/Star Cursor E39/E43-EuroTrakker Cursor E38/E44
LEM5PK1025L	5010295397 5010477334	RVI	POLI-V	A A	R310/330/340/365-"G" MANAGER-PREMIUM (X1999) PREMIUM-KERAX (2000X)
LEM5PK1208L	7700300347	RVI	POLI-V	A	MASTER (11/1997X09/2003 - Mot. S8U 770/772-S9W 700/702)
LEM5PK1540L	5000678605	RVI	POLI-V	A-P	AE385/420TI-R385/420TI
LEM6PK841L	7700300614	RVI	POLI-V	A	MASTER (11/1997X09/2003 - Mot. S9W 700/702 X03/2000)
LEM6PK1050L	500368902	IVECO BUS	POLI-V	P	Daily Bus C9/11/13/15
LEM6PK1050L	500368902	IVECO	POLI-V	P	Daily C9/11/13/15
LEM6PK1050L	5010437648	RVI	POLI-V	P	Mascott
LEM6PK1067L	5010359915	RVI	POLI-V	A	GR/TR280/305-GRH/TRH305-MIDLINER-PREMIUM-KERAX
LEM6PK110L	5010095041	RVI	POLI-V	C	AE500 (10/1993 X)-AE520
LEM6PK1115L			POLI-V		Applicazioni varie / Various applications
LEM6PK1216L	504092335	IVECO BUS	POLI-V	A	Daily Bus 35S14/15/18-40/50C15/17/18
LEM6PK1216L	504092335	IVECO	POLI-V	A	Daily 35C14/15/17/18-35S17-40C14-65C14/15/17/18
LEM6PK1245L	5000678543	RVI	POLI-V		AE380/385TI/420TI
LEM6PK1420L	5010330872 5010359916	RVI	POLI-V	A	PREMIUM
LEM6PK1570L	504032642	IVECO BUS	POLI-V	A	CityClass .25/29 (Cursor)-CityClass 491/591.27CNG EuroClass.35-EuroRider .31/33 E4/35-Europolis CNG-Arway-Citelis
LEM6PK1411L	0019933796	MB	POLI-V	CPR-A-P	Sprinter
LEM6PK1610L	504032643	IVECO BUS	POLI-V	A	CityClass.35 (Cursor)-EuroClass.35-EuroRider .31/33 E4/35 399.35 MyWay-Arway E4-Citelis
LEM6PK1658L	5000693021	RVI	POLI-V	A-P	AE385TI/420TI
LEM6PK1697L	504050896	IVECO BUS	POLI-V	A	EuroClass .36/43 (Mot. DCI 11)-EuroRider.43 (Mot. DCI 11)
LEM6PK1755L	5000693140	RVI	POLI-V	P	AE385TI/420TI-AE MAGNUM 420TI-"R"
LEM6PK1758L	5801520716 504362408	IVECO	POLI-V	A	Nova Daily 3.0 70C16 (F1C E3) Daily (F1C E4-E5)
LEM6PK1975L	5801683911	IVECO BUS	POLI-V	P-A	Citelis 18M (Mot. F2BE3682)
LEM6PK2260L	0019938696	MB	POLI-V	P-PS-A-C	Sprinter-Vito-Viano
LEMLEM7PK1225L	5000681375	RVI	POLI-V	A	Bus Karosa (MIHR06.20.45)
LEM7PK1322L	5802102050	IVECO BUS	POLI-V	A	Daily 35S12-35S14 M.Y.2006 (mot. F1A)
LEM7PK1322L	5802102050	IVECO	POLI-V	V-A	Daily 29L10/12/14-35C10/12/14-35S10/12/14-40C12-50C12
LEM7PK1338L	504384313	IVECO	POLI-V	A	Daily 29L11/13/15-33S/35C/35S11/13/15 (F1AE3481-F1AFL411)
LEM7PK1752L	1812162	DAF	POLI-V	V-P	CF85 IV-XF95-XF105
LEM8PK800L	978207	VOLVO	POLI-V	A	FH12 (2°T)-FM12-NH12 senza condizionatore / without air conditioning
LEM8PK880L	51968200238	MAN	POLI-V	C	F2000-TGA
LEM8PK900L	1676688 978227	VOLVO	POLI-V	A	FH12-FL12-NH12

DENT - Dentata / Cogged / **DENT-2** - Dentata accoppiata / Cogged 2 ribs / **DENT-3** - Dentata tripla / Cogged 3 ribs
MULT - Multipla / Kraftbands / **LISCIA** - Non dentata / Not cogged / **A** - Alternatore / Alternator / **C** - Condizionatore / Air conditioner
CPR - Compressore / Compressor / **D** - Timing system / **P** - Pompa acqua / Water pump / **V** - Ventilatore / Fan
PS - Idroguida / Power steering / **HP** - Pompa idraulica / Hydraulic pump

HEAVYBELT

LEMA REF.	ADATTABILE A SUITABLE FOR	MARCA BRAND	TIPO TYPE	APPLICAZIONE USED FOR	VEICOLO VEHICLE
LEM8PK955L	978238	VOLVO	POLI-V	A	FH12 (2°T)-FL12-NH12 con condizionatore / with air conditioning
LEM8PK975L	7420715585	RVI	POLI-V	A	Magnum DXI 12
LEM8PK975L	20430367 20430368	VOLVO	POLI-V	A V	FH16 FM7-FH12-FM12-NH12
LEM8PK1035L	977828	VOLVO	POLI-V	V-A V	FH12 (1°T)-FL12-NH12-Bus B12 FM7 con condizionatore / with air conditioning
LEM8PK1055L	977832	VOLVO	POLI-V	V-A A	FH12-Bus B12 FH16
LEM8PK1165L	5802377693	IVECO	POLI-V		Stralis 190S31-260S30/31/33 (E4-E6)
LEM8PK1165L	D055787	MENARINI BUS	POLI-V		Menarini
LEM8PK1215L	5006003648 5006027785	IVECO BUS	POLI-V	V-C	Axer
LEM8PK1215L	5419972892	MB	POLI-V	V-P-A-C	ACTROS con condizionatore / with air conditioning (in coppia con / fit together with 11PK2835)
LEM8PK1226L	1702604	DAF	POLI-V	A	LF45-LF55-CF65
LEM8PK1230L	5802350474 4898546	IVECO	POLI-V	V-P-A	Tector (6 cyl.) - EuroFire Tector (6 cyl.)
LEM8PK1230L	9069973092	MB	POLI-V	V-P-A	ATEGO
LEM8PK1230L	20564266 979956	VOLVO	POLI-V	A	FL10 (Euro2)
LEM8PK1255L	1800523	SCANIA	POLI-V	V	164 - P-,G-,R-,T- Series
LEM8PK1275L	5801365662	IVECO	POLI-V	A	Tector E6
LEM8PK1275L	51968200243	MAN	POLI-V	A	D0834-D0836-D2066-TGM
LEM8PK1275L	21190818 20412534	VOLVO	POLI-V	A	FM9 (senza aria condizionata / without air conditioning)
LEM8PK1365L	9069933996	MB	POLI-V	A	ATEGO-AXOR-CITARO-VARIO
LEM8PK1365L	21190817 20412535	VOLVO	POLI-V	A	FM9 (con aria condizionata / with air conditioning)
LEM8PK1376L	51968200239	MAN	POLI-V	C	TGA
LEM8PK1376L	9069937996	MB	POLI-V	P	ATEGO-ATEGO 2
LEM8PK1376L	20580937	VOLVO	POLI-V	A	FH12-FH16-FM12-FM13
LEM8PK1381L	5802350473 504013617	IVECO	POLI-V	A-P	
LEM8PK1400L	0067690	DAF	POLI-V	V	45-F600-F1000
LEM8PK1400L	20464710	VOLVO	POLI-V	A	FM9 - B9
LEM8PK1420L	9069972492	MB	POLI-V	V	AXOR-ATEGO-ATEGO II-ACCELO
LEM8PK1427L	9069937196	MB	POLI-V	P	AXOR-ATEGO
LEM8PK1436L	7422100457 7421190804	RVI	POLI-V	A	PREMIUM-KERAX
LEM8PK1436L	20430378	VOLVO	POLI-V	A	FM10

DENT - Dentata / Cogged / **DENT-2** - Dentata accoppiata / Cogged 2 ribs / **DENT-3** - Dentata tripla / Cogged 3 ribs
MULT - Multipla / Kraftbands / **LISCIA** - Non dentata / Not cogged / **A** - Alternatore / Alternator / **C** - Condizionatore / Air conditioner
CPR - Compressore / Compressor / **D** - Timing system / **P** - Pompa acqua / Water pump / **V** - Ventilatore / Fan
PS - Idroguida / Power steering / **HP** - Pompa idraulica / Hydraulic pump

HEAVYBELT

LEMA REF.	ADATTABILE A SUITABLE FOR	MARCA BRAND	TIPO TYPE	APPLICAZIONE USED FOR	VEICOLO VEHICLE
LEM8PK1450L	7421371750	RVI	POLI-V	A	C-K-T Series (D11)
LEM8PK1480L	51968200352	MAN	POLI-V	A	D2868
LEM8PK1480L	9069970792	MB	POLI-V	V-P	AXOR-AXOR II-ATEGO-ATEGO II
LEM8PK1495L	06580490038	MAN	POLI-V	A	Lion's City-Lion's Classic-NÜ 313
LEM8PK1510L	7420725537	RVI	POLI-V	A-C	KERAX DXI 13-MAGNUM DXI 13
LEM8PK1515L	7420725537	RVI	POLI-V	A-C	MAGNUM DXI13 - KERAX DXI13
LEM8PK1520L	1702605 1388161	DAF	POLI-V	A-V-P-C	65CF-CF65-LF45-LF55
LEM8PK1520L	7420543481	RVI	POLI-V	A	PREMIUM-KERAX
LEM8PK1520L	1800535	SCANIA	POLI-V	A	124-K114-K124 (no aria condizionata/without air conditioning)
LEM8PK1526L	7421190803	RVI	POLI-V	A	PREMIUM-KERAX-KERAX DXI11
LEM8PK1537L	9069975092	MB	POLI-V	A	OM904-OM906-OM924-OM926
LEM8PK1537L	22275091	VOLVO	POLI-V	A	FH (II)-FM (II) (D13)
LEM8PK1545L	1800522 1454281	SCANIA	POLI-V	A-P	114-124 senza condizionatore (1 rullo) / without air cond. (1 seam)
LEM8PK1545L	22275091 20430611	VOLVO	POLI-V	A-P	FH12-FH13-FM12-FM13-NH12
LEM8PK1548L	51968200326	MAN	POLI-V	A	D0834 LOH40/50/51/52/53/60/61-D0836 LOH10/40/41/50
LEM8PK1557L	7422670505	RVI	POLI-V	A	C-Series - T-Series - K-Series (Mot. D13K)
LEM8PK1557L	21371745	VOLVO	POLI-V	A	FH-FH (II)-FM-FMX-FMX (II)
LEM8PK1570L	982570	VOLVO	POLI-V	A	FL6-FM (D11)-B9S
LEM8PK1614L	0159973292 0019932596	MB	POLI-V	V-P	Axor
LEM8PK1614L	7700068536	RVI	POLI-V		RVI
LEM8PK1620L	D055923	MENARINI BUS	POLI-V 77 7C	V-P-A	Menarini (vers. con specifiche di primo impianto/1st equipment spec.)
LEM8PK1630L	5802350478 500387660	IVECO BUS	POLI-V	V-P-A	200E.8.17-203E.9.26-203E.10.26-203E.8.21 Europolis-203E.9.24-203E.9.26-Arway-EuroRider.27-MidiRider.27-MidiRider.30 E4
LEM8PK1630L	5802350478 500387660	IVECO	POLI-V	V-P-A	Tector E18/E21/E24
LEM8PK1635L	51968200344	MAN	POLI-V	A	TGA (no aria condizionata/without air conditioning)
LEM8PK1635L	9069936796	MB	POLI-V	C-P	OM906-OM926
LEM8PK1660L	504079075	IVECO BUS	POLI-V	A	BUS
LEM8PK1660L	51968200346	MAN	POLI-V	A	D2066-D2676
LEM8PK1688L	5802350483 4898547	IVECO	POLI-V	V-P-A-C	Tector (6 cyl.) - EuroFire Tector (6 cyl.)
LEM8PK1688L	11920LA30A	NISSAN	POLI-V	C	Atleon TK3 (Mot. Cummins ISB4/ISB6) con aria condiz./with air cond.
LEM8PK1691L	5801616098	IVECO	POLI-V	A	Tector (6 cyl.) 2015/2019/E6
LEM8PK1707L	5801381931	IVECO BUS	POLI-V	A	Bus UrbanWay E6 - Heuliez GX
LEM8PK1720L	1393365	DAF	POLI-V	A-V	CF85-CF85 IV-XF95-YTZ95

DENT - Dentata / Cogged / **DENT-2** - Dentata accoppiata / Cogged 2 ribs / **DENT-3** - Dentata tripla / Cogged 3 ribs
MULT - Multipla / Kraftbands / **LISCIA** - Non dentata / Not cogged / **A** - Alternatore / Alternator / **C** - Condizionatore / Air conditioner
CPR - Compressore / Compressor / **D** - Timing system / **P** - Pompa acqua / Water pump / **V** - Ventilatore / Fan
PS - Idroguida / Power steering / **HP** - Pompa idraulica / Hydraulic pump

HEAVYBELT

LEMA REF.	ADATTABILE A SUITABLE FOR	MARCA BRAND	TIPO TYPE	APPLICAZIONE USED FOR	VEICOLO VEHICLE
LEM8PK1720L	20430380	VOLVO	POLI-V	A-C	FM10-Bus B7L
LEM8PK1754L	5801574531	IVECO BUS	POLI-V	V-P-A	CrossWay E6-UrbanWay E6-Heuliez GX127 E4
LEM8PK1805L	5801521917	IVECO BUS	POLI-V	V-P-A	Cross.LE-CrossWay CNG-CrossWay LE-EvadysRecreo-Arway (E6)
LEM8PK1805L	D356781	MENARINI BUS	POLI-V	V-P-A	Menarini
LEM8PK1805L	21457868	VOLVO	POLI-V	A	Bus 8500-8700-9700-9900-B12
LEM8PK1875L	51968200324	MAN	POLI-V	A	LION'S COACH L/C
LEM8PK1875L	D092064	MENARINI BUS	POLI-V 77 7C	V-P-A	Menarini
LEM8PK1895L	1763403	SCANIA	POLI-V	V-P-A-C	P-,G-,R-,T- Series D9-D11-D12
LEM8PK1895L	20702710	VOLVO	POLI-V	V-P-A-C	Bus B12B
LEM8PK1910L	1522450	DAF	POLI-V	A	DAF
LEM8PK1910L	N1011001840	MAN	POLI-V	A	NEOPLAN
LEM8PK1910L	9069972892	MB	POLI-V	A-P	ATEGO (Mot. OM904/906 LA)
LEM8PK1910L	D062429	MENARINI BUS	POLI-V	A-P	Menarini
LEM8PK1914L	5006178484	IVECO BUS	POLI-V	C	Bus
LEM8PK1914L	51968200345	MAN	POLI-V	C	TGA
LEM8PK1914L	9069934196	MB	POLI-V	A-P	ATEGO-CITARO (Mot. OM904/906 LA)
LEM8PK1939L	9069933396	MB	POLI-V	A	ATEGO-AXOR
LEM8PK1939L	7700066725	RVI	POLI-V	A	MASTER
LEM8PK1985L	9069973292	MB	POLI-V	V-P-A	ATEGO-CITARO-ECONIC
LEM8PK2000L	9069971292	MB	POLI-V	P	ATEGO-AXOR-AXOR 2
LEM8PK2020L	1920232	SCANIA	POLI-V	A-P	P-,R-,T- Series DC9-DC11-DC12
LEM8PK2020L	1920232	SCANIA	POLI-V	A-P	P-,R-,T- Series DC9-DC11-DC12
LEM8PK2045L	1393280	DAF	POLI-V	A-P	CF85
LEM8PK2045L	9069972392	MB	POLI-V	A-P	ATEGO 1217-1317-1322-1329-1523-1828 - CITARO-ECONIC
LEM8PK2045L	1800537	SCANIA	POLI-V	A-P	94-144 con condizionatore (2 rulli) / with air cond. (2 seams)
LEM8PK2055L	20459724	VOLVO	POLI-V	A	Bus B12M
LEM8PK2085L	9069971192	MB	POLI-V	C-P-A	ATEGO-AXOR-ECONIC
LEM8PK2085L	1888471	SCANIA	POLI-V	C-P-A	164 con condizionatore / with air conditioning
LEM8PK2085L	20727029	VOLVO	POLI-V	A	VM
LEM8PK2100L	D055924	MENARINI BUS	POLI-V		Menarini
LEM8PK2100L	9049970192	MB	POLI-V	V-P	ATEGO (Mot. OM904 LA)
LEM8PK2135L	1888468	SCANIA	POLI-V	P-A	124 con condizionatore / with air conditioning Bus K94-L94-N94-K114-K124
LEM8PK2163L	1800538	SCANIA	POLI-V	C-P-A	144 con condizionatore (1 rullo) / with air conditioning (1 seam)
LEM8PK2317L	1878371	DAF	POLI-V	P	CF-XF con condizionatore / with air conditioning
LEM8PK2317L	9369930396	MB	POLI-V	V-P	ACTROS 4/5-ANTOS-AROCS-ATEGO 3-ECONIC 2
LEM8PK2380L	1398637	DAF	POLI-V	A-P	75CF-CF75

DENT - Dentata / Cogged / **DENT-2** - Dentata accoppiata / Cogged 2 ribs / **DENT-3** - Dentata tripla / Cogged 3 ribs
MULT - Multipla / Kraftbands / **LISCIA** - Non dentata / Not cogged / **A** - Alternatore / Alternator / **C** - Condizionatore / Air conditioner
CPR - Compressore / Compressor / **D** - Timing system / **P** - Pompa acqua / Water pump / **V** - Ventilatore / Fan
PS - Idroguida / Power steering / **HP** - Pompa idraulica / Hydraulic pump

HEAVYBELT

LEMA REF.	ADATTABILE A SUITABLE FOR	MARCA BRAND	TIPO TYPE	APPLICAZIONE USED FOR	VEICOLO VEHICLE
LEM8PK2380L	0109972992	MB	POLI-V	C	Bus O 404
LEM8PK2380L	1800527	SCANIA	POLI-V	P-A	Bus K94-L94-N94
LEM8PK2395L	1800526	SCANIA	POLI-V	P-A	Bus K94-L94-N94 (2°T)
LEM8PK2400L			POLI-V		
LEM8PK2415L	1939934	DAF	POLI-V	P	CF-XF (Mot. MX11)
LEM8PK2631L	4719935896	MB	POLI-V	P	ACTROS-ANTOS-AROCS
LEM9PK1200L	51968200265	MAN	POLI-V		MAN Bus
LEM9PK1200L	5000686684	RVI	POLI-V	V	R385TI/420TI
LEM9PK1295L	5000686750	RVI	POLI-V	V	AE385TI/420TI-CBH/CLM320/385-AE MAGNUM 420TI
LEM9PK1380L	1661948	DAF	POLI-V	V-A	CF85 IV-XF95-XF105
LEM9PK1424L	1661949	DAF	POLI-V	P	CF85-XF105 (Mot. MX)
LEM9PK1449L	1673514	DAF	POLI-V	V-P-A	CF85 IV-XF105
LEM9PK1690L	5010477838	RVI	POLI-V	V	PREMIUM-KERAX
LEM9PK1699L	0009932596	MB	POLI-V	V	AXOR
LEM9PK1881L	0149977392	MB	POLI-V	V-P-C-A	ACTROS 1840-1848-2635-2648-2653 - AXOR-TRAVEGO
LEM9PK1881L	5419970892	MB	POLI-V	V-P-C-A	ACTROS 1840-1848-2635-2648-2653 - AXOR-TRAVEGO
LEM9PK2000L	0139973592	MB	POLI-V	V-A	Axor Bus Turismo-Travego
LEM9PK2010L	0139971792	MB	POLI-V	C	Bus SETRA S 415 GT
LEM9PK2125L	0019935696	MB	POLI-V	A-P	Bus CITARO
LEM9PK2835L	5419970992	MB	POLI-V	V-P	ACTROS con condizionatore / with air conditioning
LEM9PK2871L	0019937296	MB	POLI-V	A	ACTROS
LEM9PK4145L	0109970992	MB	POLI-V	V	Bus O 404 (Mot. OM441) - OH Series - Turismo (O 350)
LEM9PK4145L	4768010000	SETRA	POLI-V	V	Bus
LEM9PK4168L	0109971292	MB	POLI-V	V	MERCEDES
LEM9PK1920L	0139975792	MB	POLI-V	A	ACTROS-ACTROS 2
LEM9PK2140L	0019932796 0049930196	MB	POLI-V	V	AXOR 2
LEM9PK2338L	0019932496	MB	POLI-V	V	AXOR 2
LEM10PK1070L	20430381	VOLVO	POLI-V	V	FM10-FM12-FM
LEM10PK1110L	7420715587	RVI	POLI-V	V	MAGNUM DXI12
LEM10PK1110L	20430382	VOLVO	POLI-V	V	FH12-FM12-NH12 (DC12 380-460 hp)
LEM10PK1150L	20430384	VOLVO	POLI-V	V	FH12-NH12 (DC12 340-420 hp)
LEM10PK1215L	5000681376	RVI	POLI-V		Bus TRACER
LEM10PK1300L	51968200241	MAN	POLI-V		LION'S CITY A37
LEM10PK1342L	7421190824 7422100459	RVI	POLI-V	A	PREMIUM DXI7/DXI11-KERAX DCI11/DXI11
LEM10PK1342L	21955032	VOLVO	POLI-V	V	FM (VE11)

DENT - Dentata / Cogged / **DENT-2** - Dentata accoppiata / Cogged 2 ribs / **DENT-3** - Dentata tripla / Cogged 3 ribs
MULT - Multipla / Kraftbands / **LISCIA** - Non dentata / Not cogged / **A** - Alternatore / Alternator / **C** - Condizionatore / Air conditioner
CPR - Compressore / Compressor / **D** - Timing system / **P** - Pompa acqua / Water pump / **V** - Ventilatore / Fan
PS - Idroguida / Power steering / **HP** - Pompa idraulica / Hydraulic pump

HEAVYBELT

LEMA REF.	ADATTABILE A SUITABLE FOR	MARCA BRAND	TIPO TYPE	APPLICAZIONE USED FOR	VEICOLO VEHICLE
LEM10PK1370L	9069972692	MB	POLI-V	A	Citaro
LEM10PK1370L	20411420 21190827	VOLVO	POLI-V	V	FM9-FM (D9)
LEM10PK1448L	61585791	IVECO BUS	POLI-V	A	580-670-671 I-Effeuno-671 U-Effeuno
LEM10PK1448L	20712530	VOLVO	POLI-V	V	FM (D13)
LEM10PK1460L	5010437603	RVI	POLI-V	A	AE MAGNUM-MAGNUM E-TECH
LEM10PK1487L	7420724776	RVI	POLI-V	V	MAGNUM DXI13
LEM10PK1487L	11709635	VOLVO	POLI-V	V	FH (II) (D13)
LEM10PK1512L	20712534	VOLVO	POLI-V	V	FH (D13) - B13 (D13)
LEM10PK1540L	5001857588 5010409408 5000681374	RVI	POLI-V		Applicazioni varie / Various applications
LEM10PK1545L	500339996	IVECO	POLI-V	V	Stralis
LEM10PK1545L	7421314462	RVI	POLI-V	V	T Series (DT113 - senza rallentatore/without retarder)
LEM10PK1545L	24016649	VOLVO	POLI-V	V	FH/FM/FMX (D13) - FH (D16K) - B13 (D13)
LEM10PK1570L	5000686803 7421531749	RVI	POLI-V	A	Applicazioni varie / Various applications
LEM10PK1570L	1865153	SCANIA	POLI-V	V	P-,G-,R-,T- Series DC16 XPI
LEM10PK1570L	22707523	VOLVO	POLI-V	A	FM7
LEM10PK1705L	51968200381	MAN	POLI-V		Bus LION'S CITY M
LEM10PK1705L	7420846321	RVI	POLI-V		Midlum DXI5-DXI7
LEM10PK1705L	20846320	VOLVO	POLI-V	V-C	FL
LEM10PK1714L	5801496097	IVECO	POLI-V	V-P	EuroTrakker AD/AT Cursor-Stralis AD/AT (CURSOR 8/F2B)
LEM10PK1725L	500328020	IVECO	POLI-V	V	EuroTech Cursor-EuroTrakker Cursor-Stralis (CURSOR 8/F2B)
LEM10PK1768L	9069972192	MB	POLI-V		Bus TOURINO (Mot. OM906 LA)
LEM10PK1783L	20860507	VOLVO	POLI-V	A	Bus B7
LEM10PK1814L	9069936696 9069974792	MB	POLI-V	V	Bus CITARO O 530
LEM10PK2020L	1935423 1779746 1779747	SCANIA	POLI-V	A	P-,G-,R-,T- Series D13 - Bus F-,K-,N- Series (lato interno/inside) (vedi/see 10PK2220)
LEM10PK2220L	20889843	VOLVO	POLI-V	C	Bus B7R
LEM10PK2253L	9069933896	MB	POLI-V	P-A	ATEGO-ATEGO 2-AXOR 2-ECONIC-Vario-Citaro-Conecto
LEM10PK2258L	5801683893	IVECO BUS	POLI-V	C	Bus Citelis 12M/18M (CURSOR 8/F2BE3682)
LEM10PK2296L	5801488667	IVECO	POLI-V	C	Bus CrossWay E6 - UrbanWay E6 - Heuliez GX
LEM10PK2335L	51968200387	MAN	POLI-V	C	Bus LION'S COACH
LEM10PK2475L	1920231 1529222	SCANIA	POLI-V	C-P-A	P-,G-,R-,T- Series D9-D13 - Bus F-,K-,N- Series
LEM10PK2700L	1742710	SCANIA	POLI-V	V	Bus F-,K- Series - CityWide (DC9) - Interlink/Omnilink (DC9/13-OC09)
LEM11PK1480L			POLI-V		Applicazioni varie / Various applications

DENT - Dentata / Cogged / **DENT-2** - Dentata accoppiata / Cogged 2 ribs / **DENT-3** - Dentata tripla / Cogged 3 ribs
MULT - Multipla / Kraftbands / **LISCIA** - Non dentata / Not cogged / **A** - Alternatore / Alternator / **C** - Condizionatore / Air conditioner
CPR - Compressore / Compressor / **D** - Timing system / **P** - Pompa acqua / Water pump / **V** - Ventilatore / Fan
PS - Idroguida / Power steering / **HP** - Pompa idraulica / Hydraulic pump

HEAVYBELT

LEMA REF.	ADATTABILE A SUITABLE FOR	MARCA BRAND	TIPO TYPE	APPLICAZIONE USED FOR	VEICOLO VEHICLE
LEM11PK2017L	0019936096	MB	POLI-V	C	ATEGO-ACTROS-AXOR-ECONIC-CITARO-CONECTO-TOURISMO
LEM11PK2044L	0019936196 0129976392	MB	POLI-V	V	Bus CITARO
LEM12PK1818L	500341808 504027703	IVECO	POLI-V	V-P-A	EuroTech Cursor-EuroStar Cursor-Stralis (CURSOR 10/F3A)
LEM12PK1830L	500341810 504022568	IVECO	POLI-V	V-P-A	EuroStar Cursor-EuroTrakker Cursor-Stralis (CURSOR 13/F3B)
LEM12PK1835L	504049426	IVECO	POLI-V	A	Stralis (CURSOR 13/F3B)
LEM12PK1932L	1928775	DAF	POLI-V	HP	CF-XF (MX11)
LEM12PK1932L	5801877307	IVECO	POLI-V	V-A-P	Stralis-X-Way (CURSOR 13/F3G - con rallentatore/with retarder)
LEMXPB1250L	8010001583MO	IVECO	XPB	V	Bus
LEMXPB1250L	8010001583MO	MENARINI BUS	XPB	V	Menarini
LEMXPB1320L	N1011001719	MAN	XPB	C	NEOPLAN
LEMXPB1320L	5010072338	RVI	XPB	C	RVI
LEMXPB1400L	500369361	IVECO BUS	XPB		Bus
LEMXPB1450L	81968206017	MAN	XPB	CPR	MAN
LEMXPB1500L	0039970092	MB	XPB	CPR	1113-1213-1313-1317-1413-1417-1617-1817-1819 (Mot. OM360)
LEMXPB1500L	06580590206	MAN	XPB	CPR	Bus NG 262-NG 272
LEMXPB1500L	5010128087	RVI	XPB	CPR	Bus
LEMXPB1500L	47680050040	SETRA	XPB	CPR	Bus
LEMXPB1590L			XPB		Applicazioni varie / Various applications
LEMXPB1600L	8010001582MO	IVECO	XPB	C	Bus
LEMXPB1650L	5801894908	IVECO BUS	XPB	C	Bus UrbanWay E6-GX Series E6
LEMXPB1700L	71201370MO	IVECO BUS	XPB		Bus
LEMXPB1700L	D054349	MENARINI BUS	XPB		Menarini
LEMXPB1800L	500369360	IVECO BUS	XPB		Bus
LEMXPB1970L	5802257374	IVECO BUS	XPB	C	IrisBus Arway E4-IrisBus CrossWay-IrisBus Recreo
LEMXPB2150L	500392569	IVECO BUS	XPB	C	EuroClass .36/43/HD
LEMXPB2150L	81968200044	MAN	XPB	C	MAN
LEMXPB2150L	5010103889	RVI	XPB	C	RVI
LEMXPB2240L	88968206004	MAN	XPB	C	MAN
LEMXPB2240L	0089975492	MB	XPB	C	Condizionatori applicati su/Air conditioner fitted on SUETRAK - CONVEKTA
LEMXPB2325L	0139974292	MB	XPB 67 38		INTEGRO (kevlar) (vers. con spec. di primo impianto 1st equipment spec. MERCEDES)
LEMXPB2530L	5006202480	IVECO BUS	XPB 4X	C	CityClass .25/29/31.35 (vers. con spec. di primo impianto/1st equipment spec. IrisBus)
LEMXPB2530L	0099974292	MB	XPB 4X	C	Bus (vers. con spec. di primo impianto 1st equipment spec. IrisBus)
LEM2XPB1650L	0139971992	MB	2-XPB	V	Bus O 503 LOW ENTRY-O 580 TRAVEGO

DENT - Dentata / Cogged / **DENT-2** - Dentata accoppiata / Cogged 2 ribs / **DENT-3** - Dentata tripla / Cogged 3 ribs
MULT - Multipla / Kraftbands / **LISCIA** - Non dentata / Not cogged / **A** - Alternatore / Alternator / **C** - Condizionatore / Air conditioner
CPR - Compressore / Compressor / **D** - Timing system / **P** - Pompa acqua / Water pump / **V** - Ventilatore / Fan
PS - Idroguida / Power steering / **HP** - Pompa idraulica / Hydraulic pump

HEAVYBELT

LEMA REF.	ADATTABILE A SUITABLE FOR	MARCA BRAND	TIPO TYPE	APPLICAZIONE USED FOR	VEICOLO VEHICLE
LEM2XPB2000L	N1011001778	MAN	2-XPB 77 4A	V	Bus MAN EUROLINER
LEM2XPB2240L	0149977092	MB	KBX		MERCEDES
LEM2XPB2400L	504113338	IVECO BUS	XPB-2 77 48		Citelis-Crealis-Heuliez
LEM2XPB2500L	5006234769	IVECO BUS	XPB-2	C	CityClass .29/35 (Cursor)-CityClass 491.27CNG
LEM2-HB171981L	5006219098	IVECO BUS	KB VB	C	EuroClass.35 Cursor (vers. con spec. di 1° impianto/1st equipment spec. IVECO)
LEM2-HB172300L		IVECO BUS	KB VB	C	BUS
LEMHR4515230 dente basso low cogged	5000814593	RVI	DENT	D	B70-Trafic-Master (S8U 731/742/750)
LEM2-HB171981L	5006219098	IVECO BUS	KB VB	C	EuroClass.35 Cursor (vers. con spec. di 1° impianto/1st equipment spec. IVECO)
LEM2-HB172300L		IVECO BUS	KB VB	C	BUS
LEMHR4515230 dente basso low cogged	5000814593	RVI	DENT	D	B70-Trafic-Master (S8U 731/742/750)

DENT - Dentata / Cogged / **DENT-2** - Dentata accoppiata / Cogged 2 ribs / **DENT-3** - Dentata tripla / Cogged 3 ribs
MULT - Multipla / Kraftbands / **LISCIA** - Non dentata / Not cogged / **A** - Alternatore / Alternator / **C** - Condizionatore / Air conditioner
CPR - Compressore / Compressor / **D** - Timing system / **P** - Pompa acqua / Water pump / **V** - Ventilatore / Fan
PS - Idroguida / Power steering / **HP** - Pompa idraulica / Hydraulic pump

**Approfondimenti
Further insights**



**Tubazioni in Polimero – Tubi Rilsan
Polyamide Tubes**

Tubazioni in Polimero – Tubi Rilsan **Polyamide Tubes**

La gamma di tubazioni in polimero comprende soluzioni ad alte prestazioni progettate per applicazioni industriali, pneumatiche e di automazione. I tubi sono realizzati in materiali tecnici selezionati (PA11, PA12, PU, PE) che garantiscono elevate caratteristiche meccaniche, affidabilità nel tempo e compatibilità con i principali fluidi industriali.

Le tubazioni sono prodotte in conformità alle normative europee di riferimento, assicurando standard qualitativi elevati e sicurezza di esercizio anche in condizioni operative gravose.

CERTIFICAZIONI E CONFORMITÀ NORMATIVE

In funzione del materiale e dell'applicazione, le tubazioni sono conformi alle seguenti normative e direttive:

- ISO 7628 - Tubazioni termoplastiche per impianti pneumatici
- ISO 4414 - Sistemi pneumatici industriali - Requisiti generali e sicurezza
- ISO 6803 / ISO 1402 - Prove di pressione e resistenza meccanica
- EN 45545 (parti applicabili) - Requisiti di comportamento al fuoco per applicazioni ferroviarie (per linee di prodotto dedicate)
- Direttiva RoHS 2011/65/UE - Restrizione dell'uso di sostanze pericolose
- Regolamento REACH CE 1907/2006 - Conformità alle normative sulle sostanze chimiche
- Certificazioni per contatto alimentare (su richiesta) - Disponibili per specifiche serie di prodotto

CARATTERISTICHE TECNICHE PRINCIPALI

- Pressioni di esercizio conformi alle normative vigenti e alle specifiche di prodotto
- Elevata resistenza a oli, carburanti, agenti chimici e all'abrasione
- Ampio range di temperatura operativa: da -40 °C fino a +80 / +100 °C, in funzione del materiale
- Disponibilità in diversi colori per la codifica funzionale degli impianti
- Forniture in rotoli, barre o lunghezze personalizzate, in base alle esigenze applicative



**Ammortizzatori Industriali
Industrial Shock Absorbers**

Ammortizzatori Industriali **Industrial Shock Absorbers**

Gli ammortizzatori industriali a catalogo sono progettati per il controllo dinamico dei movimenti, l'assorbimento degli urti e la protezione delle strutture meccaniche in applicazioni industriali, logistiche e di automazione.

Le soluzioni proposte contribuiscono a ridurre sollecitazioni meccaniche, vibrazioni e rumorosità, migliorando l'affidabilità degli impianti e prolungando la vita utile dei componenti.

PRODUZIONE SU SPECIFICA DEL CLIENTE

Oltre alla gamma standard, è disponibile un servizio di progettazione e produzione su misura, sviluppato a partire dalle esigenze applicative del cliente. È possibile realizzare ammortizzatori personalizzati con:

- Dimensioni dedicate (corsa, lunghezza totale, diametri, tipologia di attacco)
- Materiali selezionati per ambienti gravosi o requisiti applicativi specifici
- Configurazioni meccaniche dedicate (attacchi speciali, finecorsa, protezioni, guarnizioni custom)

PERSONALIZZAZIONE DELLE TARATURE

Gli ammortizzatori possono essere forniti con tarature dedicate, calibrate in funzione delle reali condizioni operative dell'impianto, considerando:

- Massa da smorzare
- Velocità di impatto
- Frequenza di utilizzo
- Condizioni ambientali e operative
- Livello di smorzamento richiesto (soft, medium, hard, progressivo)

La definizione della taratura avviene sulla base dei dati tecnici forniti dal cliente oppure tramite analisi congiunta dell'applicazione, al fine di garantire prestazioni ottimali e massima affidabilità.

CARATTERISTICHE TECNICHE PRINCIPALI

- Tipologie disponibili: ammortizzatori idraulici, a gas e progressivi
- Forza frenante regolabile o fissa, in funzione della configurazione scelta
- Elevata resistenza a vibrazioni, urti ripetuti e cicli di lavoro intensivi
- Disponibilità di versioni per ambienti critici (polvere, umidità, agenti chimici)



**Sollevatori e Sospensioni Pneumatiche
per Macchinari Industriali
Pneumatic Lifters and Suspension Systems**

Sollevatori e Sospensioni Pneumatiche per Macchinari Industriali Pneumatic Lifters and Suspension Systems

I sollevatori e le sospensioni pneumatiche sono progettati per fornire un supporto elastico, stabile e regolabile a macchinari, impianti e strutture industriali.

Grazie alla loro elevata versatilità applicativa, rappresentano una soluzione efficace per applicazioni che richiedono isolamento dalle vibrazioni, compensazione dei carichi e regolazione precisa dell'altezza operativa, contribuendo a migliorare prestazioni, sicurezza e durata degli impianti.

FUNZIONI PRINCIPALI

- Sollevamento e regolazione dell'altezza di macchinari, impianti e banchi di lavoro
- Isolamento vibrazionale per la protezione di componenti e strumenti sensibili
- Compensazione dinamica dei carichi in sistemi automatizzati
- Riduzione di rumore strutturale e urti meccanici
- Stabilizzazione di macchine soggette a movimenti o cicli ripetitivi

PRODUZIONE SU SPECIFICA DEL CLIENTE

Oltre alla gamma standard, è disponibile un servizio di progettazione e realizzazione personalizzata, sviluppato in base alle esigenze tecniche, dimensionali e applicative del cliente. È possibile fornire sollevatori pneumatici con:

- Dimensioni dedicate (diametro, altezza, corsa utile)
- Piastre di fissaggio e attacchi personalizzati per integrazione su macchinari esistenti
- Materiali specifici per ambienti gravosi o condizioni operative particolari
- Configurazioni speciali per applicazioni non standard

Questa flessibilità consente l'impiego sia su macchine di nuova progettazione, sia in interventi di retrofit o su impianti complessi.

PERSONALIZZAZIONE DELLE TARATURE

Le sospensioni pneumatiche possono essere fornite con tarature dedicate, calibrate in funzione delle reali condizioni di utilizzo, considerando:

- Peso del macchinario o della struttura supportata
- Corsa richiesta
- Rigidità desiderata del sistema
- Frequenza e ampiezza delle vibrazioni da isolare
- Condizioni operative (pressione di esercizio, temperatura, cicli di lavoro)

La definizione della taratura avviene sulla base dei dati tecnici forniti dal cliente oppure tramite analisi congiunta dell'applicazione, per garantire prestazioni ottimali e massima affidabilità.

CARATTERISTICHE TECNICHE GENERALI

- Pressione di esercizio conforme alle specifiche del modello
- Elevata resistenza a carichi dinamici e cicli di lavoro ripetitivi
- Utilizzo di materiali rinforzati per una lunga durata operativa
- Disponibilità di versioni con limitatori di corsa, valvole integrate o sistemi di regolazione automatica
- Installazione consigliata da personale qualificato

APPLICAZIONI TIPICHE

- Macchine utensili e centri di lavoro
- Impianti di automazione e robotica
- Linee di assemblaggio e sistemi di movimentazione
- Banchi di collaudo e strumenti di misura
- Macchinari con elevata generazione di vibrazioni
- Sistemi di sollevamento regolabili



Fari da Lavoro a LED
Led Worklights

Fari da Lavoro a LED Led Worklights

La gamma di fari da lavoro a LED è progettata per garantire un'illuminazione efficiente, affidabile e duratura in ambienti industriali, logistici e su macchine operatrici.

L'impiego di componenti elettronici di alta qualità, unito a ottiche dedicate, consente di ottenere un'elevata resa luminosa, consumi ridotti e una lunga vita operativa anche in condizioni di utilizzo gravose.

CARATTERISTICHE TECNICHE PRINCIPALI

- Tecnologia LED ad alta efficienza, con elevata durata e ridotta manutenzione
- Corpi illuminanti in alluminio o tecnopolimero ad alta resistenza, progettati per impieghi industriali
- Gradi di protezione IP65 / IP67 / IP69K, idonei per ambienti gravosi
- Elevata resistenza a vibrazioni e urti, ideale per installazioni su macchine e impianti industriali
- Range di temperatura operativa tipico: -30 °C / +60 °C
- Diverse ottiche disponibili con fasci luminosi spot, flood o combinati (combo)
- Tensioni di alimentazione disponibili: 12-24 V DC o 110-230 V AC, in funzione del modello

APPLICAZIONI TIPICHE

- Macchine industriali e macchine per il settore costruzioni
- Linee di produzione, isole robotizzate e aree di manutenzione
- Veicoli speciali e mezzi per la movimentazione industriale
- Illuminazione funzionale e di sicurezza per aree operative



Lampeggianti di Segnalazione
Rotating and flashing beacons

Lampeggianti di Segnalazione Rotating and flashing beacons

La gamma di lampeggianti di segnalazione è progettata per garantire una segnalazione visiva chiara, immediata e conforme alle normative di sicurezza applicabili a macchine, impianti e veicoli industriali. L'utilizzo della tecnologia LED ad alta intensità assicura massima visibilità, ridotti consumi energetici e una lunga durata operativa, anche in condizioni ambientali gravose.

CARATTERISTICHE TECNICHE PRINCIPALI

- Tecnologia LED ad alta luminosità per una segnalazione efficace e costante nel tempo
- Diverse modalità di segnalazione disponibili: rotativo, flash, doppio flash, sequenziale
- Grado di protezione IP65 o superiore, idoneo per ambienti industriali e utilizzo esterno
- Disponibilità di versioni a bassa tensione e alta tensione, in funzione dell'applicazione
- Elevata resistenza a vibrazioni, urti e agenti atmosferici
- Colorazioni disponibili: ambra, rosso, blu, verde, in conformità alle normative applicabili

APPLICAZIONI TIPICHE

- Macchine industriali e macchine automatiche
- Veicoli da cantiere e mezzi speciali
- Segnalazione di pericolo, presenza operatore e avvio ciclo macchina
- Impianti di movimentazione, logistica e automazione

CONDIZIONI GENERALI DI VENDITA

1. Ambito di applicazione

Tutte le vendite di prodotti da parte di L.E.M.A S.r.l. ("Lema") sono disciplinate e regolate, oltre che dalle condizioni particolari di volta in volta contenute nel singolo ordine di acquisto emesso dal Cliente (l' "Ordine"), dalle presenti condizioni generali di vendita (di seguito, le "Condizioni Generali"). In caso di difformità o di confliggenti disposizioni tra le Condizioni Generali e gli Ordini e/o qualsiasi documento richiamato da questi ultimi, prevarranno le Condizioni Generali.

2. Ordini e conferma

Ciascun Ordine emesso da un cliente di Lema (il "Cliente") dovrà precisare il quantitativo dei prodotti di Lema (i "Prodotti") ordinati, i relativi prezzi unitari di cui al listino prezzi di Lema di volta in volta in vigore (il "Listino"), i termini di consegna e di trasporto. È inteso che, salvo diverso accordo scritto tra le Parti, i termini e le modalità di consegna e di trasporto dei Prodotti indicati nell'Ordine dovranno essere conformi a quelli indicati da Lema nell'offerta trasmessa al Cliente (l' "Offerta"). Ciascun Ordine, da inviarsi a Lema per iscritto, si intende fermo e vincolante per il Cliente sino alla relativa conferma da parte di Lema e comunque non oltre 5 giorni dal suo ricevimento. Gli Ordini si intendono accettati e vincolanti per Lema solo ed esclusivamente al ricevimento da parte del Cliente della accettazione dell'Ordine da parte di Lema (la "Conferma d'Ordine"). Qualora il contenuto della Conferma d'Ordine non sia interamente conforme all'Ordine, tale Conferma d'Ordine dovrà intendersi quale nuova Offerta. In caso di mancato ricevimento della Conferma d'Ordine entro 5 giorni, l'Ordine dovrà intendersi come rifiutato.

Per Ordini di importo inferiore ad Euro 100,00 (i.v.a. esclusa), verrà addebitata in fattura al Cliente la somma di Euro 10,00 a titolo di concorso nelle spese. Non saranno considerati impegnativi Ordini trasmessi su carta anonima; Ordini telefonici saranno accettati solo quali promemoria in attesa di formale Ordine da parte del Cliente che dovrà essere effettuata a mezzo fax o e-mail.

Lema si riserva di apportare a propria discrezione variazioni al Listino; le eventuali variazioni al Listino entreranno in vigore alla data stessa che verrà stabilita da Lema e saranno tempestivamente rese note al Cliente, essendo inteso che il mancato ricevimento della comunicazione non comporterà la variazione della presente condizione.

3. Prezzo e pagamenti

Il prezzo dei Prodotti come indicato nel Listino (i.v.a. esclusa) (il "Prezzo") sarà corrisposto dal Cliente a Lema nei termini e nelle modalità indicati nella conferma d'ordine. In caso di ritardato pagamento del Prezzo:

- il Cliente avrà l'obbligo di corrispondere a Lema sulla somma dovuta e fatturata gli interessi di mora ai sensi della legge applicabile;
- Lema potrà sospendere qualsiasi consegna in corso e/o risolvere gli Ordini e/o i contratti in corso con il Cliente,

salvo ogni diverso diritto ed il risarcimento dei danni, oltre l'azione di rivendica di cui al successivo capoverso.

In ogni caso i Prodotti rimangono di proprietà esclusiva di Lema, sino a quando non sia stato integralmente pagato il Prezzo, con facoltà per Lema di rivendicare in ogni caso i Prodotti non pagati.

4. Modalità e termini di consegna dei Prodotti

Salvo diversamente indicato sull'Ordine, i Prodotti saranno consegnati da Lema al Cliente franco magazzino ("ex works"), pertanto la responsabilità di Lema cessa al momento della consegna al Cliente, ad un suo incaricato o ad uno spedizioniere (anche nel caso in cui quest'ultimo sia scelto da Lema).

I termini entro i quali avverrà la consegna saranno indicati da Lema al Cliente in assoluta buona fede, essendo ben inteso che si tratterà esclusivamente di stime. In ogni caso i termini di consegna, salvo diversa indicazione, a partire dalla data di ricevimento dell'Ordine. In caso di ritardi sensibili Lema si riserva la facoltà di darme comunicazione al Cliente richiedendo allo stesso una ulteriore Conferma d'Ordine. Le spese di spedizione e di imballaggio sono escluse dal Prezzo e sono sempre a carico del Cliente. Eventuali imballi non saranno in nessun caso accettati in restituzione.

Lema non si assume alcuna responsabilità per ritardi o danni che potessero verificarsi durante il trasporto.

5. Garanzia

Lema garantisce che i Prodotti:

- sono esenti da difetti di materiale o lavorazione, purché impiegati in normali condizioni di utilizzo;
- sono conformi alla normativa dell'Unione Europea.

La garanzia ha una durata di 12 mesi dalla data di [acquisto] / [consegna] dei Prodotti e non può in nessun caso essere sospesa o prolungata in conseguenza del mancato utilizzo dei Prodotti, anche se dovuto ad interventi di riparazione in garanzia.

Lema non risponde dei difetti di conformità e dei vizi dei Prodotti o di parti di essi:

- derivanti dal, o connessi al, normale deterioramento dovuto all'usura;
- derivanti da un errato utilizzo del Prodotto nonché dalla installazione e manutenzione impropria;
- derivanti dalla mancata o non corretta conservazione dei Prodotti da parte del Cliente o da modifiche, riparazioni e/o sostituzioni eseguite dal medesimo senza il consenso scritto di Lema;
- qualora il Prodotto sia stato assemblato con un prodotto non conforme;
- qualora il Prodotto sia stato riparato o modificato in modo tale da comprometterne, ad insindacabile giudizio di Lema, l'affidabilità;
- qualora sia stato utilizzato un lubrificante diverso da quello raccomandato dal produttore originale;
- non derivanti da difetti di progettazione e/o ingegneria, di lavorazione e/o di materiali.

La garanzia è altresì esclusa nel caso in cui:

- Lema non venga messa nelle condizioni di eseguire tempestivamente le necessarie riparazioni o sostituzioni dei Prodotti difettosi;
- i Prodotti o parti di essi vengano utilizzati nonostante siano riscontrati vizi dei medesimi.

Fermo restando quanto nel seguito previsto in relazione ai vizi occulti, i Prodotti si intenderanno accettati dal Cliente se, entro 8 giorni dalla consegna, il Cliente non avrà comunicato per iscritto a Lema la presenza di vizi e/o difetti.

L'esistenza di eventuali vizi occulti dovrà essere comunicata, per iscritto, dal Cliente a Lema, specificandone in dettaglio la natura, entro 8 giorni dalla loro scoperta. In caso di contestazione e/o denuncia da parte del Cliente, Lema avrà diritto di esaminare a propria assoluta discrezione i Prodotti di cui viene lamentato il vizio e/o difetto. I Prodotti oggetto del lamentato vizio e/o difetto dovranno essere inviati a Lema, [con spese di trasporto a carico del Cliente.] In ogni caso, i pagamenti da effettuarsi dal Cliente non potranno essere sospesi o ritardati neanche in caso di contestazione e/o denuncia, anche se giudiziale, sollevata dal Cliente stesso o da terzi. Ogni eccezione potrà essere fatta valere solo successivamente al pagamento. In seguito a regolare denuncia del Cliente effettuata ai sensi del presente articolo, Lema, dopo essersi accertata dell'esistenza del difetto o del vizio tramite l'Ufficio Controllo Qualità, previo accurato collaudo che ne abbia stabilita l'effettiva imperfezione, provvederà alla sostituzione gratuita del Prodotto.

Senza pregiudizio a quanto sopra esposto il Cliente accetta espressamente che, in nessun caso, la responsabilità di Lema:

- per qualsivoglia costo, spesa, perdita, danno diretto, indiretto, incidentale o consequenziale, che dovesse derivare al Cliente dalla difettosità e/o non conformità dei Prodotti;
- per qualsivoglia danno, costo o perdita a persone e/o a cose derivante dal funzionamento e dall'uso dei Prodotti,

potrà in ogni caso eccedere complessivamente l'importo corrispondente al Prezzo del Prodotto difettoso.

Nessun'altra garanzia legale o convenzionale, tanto implicita che espressa, viene fornita da Lema al Cliente.

Lema non sarà responsabile nei confronti del Cliente per danni diretti o indiretti o consequenziali derivanti dalla difettosità e/o non conformità dei Prodotti e/o dalla violazione degli obblighi previsti ai sensi delle presenti Condizioni Generali, ivi compresi, a titolo esemplificativo e non esaustivo, la perdita di profitto o di ricavi, la perdita di produzione, la perdita di uso o di chance, costi di manodopera sostenuti e spese comunque sostenute in relazione alla sostituzione del Prodotto difettoso (quali ad esempio carroattrezzi o auto sostitutive), e ciò indipendentemente dal fatto che al Cliente sia stata contestata ovvero in ogni caso sia stata comunicata la sussistenza di tali danni, costituendo la garanzia di cui al presente articolo 5 l'unico rimedio a favore del Cliente. È altresì esclusa qualsiasi responsabilità di Lema per qualsivoglia danno diretto, indiretto o consequenziale, costo o perdita a persone e/o a cose derivante dal funzionamento e dall'uso dei Prodotti. La presente Garanzia si esaurisce con la sostituzione del Prodotto.

I TERMINI DELLA PRESENTE GARANZIA NON POSSONO ESSERE IN ALCUN MODO ESTESISI O MODIFICATI.

6. Forza maggiore

Né Lema né il Cliente (ciascuno la "Parte" e, congiuntamente, le "Parti") sarà responsabile per inadempimento o ritardi nell'esecuzione dell'Ordine e/o nella consegna dei Prodotti nella misura in cui tale inadempimento o ritardo siano imputabili ad atti o fatti al di fuori del suo controllo, quali, in via non limitativa, incendi, inondazioni, scioperi, serrate ed altri impedimenti al normale svolgimento dell'attività lavorativa (di seguito, "Forza Maggiore").

Qualora una delle Parti non fosse in grado di eseguire, ovvero di eseguire nei tempi previsti, le proprie obbligazioni per cause di Forza Maggiore, tale Parte comunicherà prontamente per iscritto all'altra Parte una stima dell'entità e della durata di tale causa di Forza Maggiore.

7. Confidenzialità

Sia Lema che il Cliente terranno confidenziali e non divulgheranno a soggetti terzi, senza il preventivo consenso scritto dell'altra Parte, informazioni di carattere tecnico e/o commerciale, di cui una Parte ne sia venuta a conoscenza in relazione ai Prodotti ed all'Ordine.

8. Intero accordo - Modifiche

Le presenti Condizioni Generali superano e sostituiscono ogni precedente intesa e accordo, verbale o scritto, tra le Parti su quanto ne forma oggetto. Per essere valida ed efficace, qualsiasi modifica o integrazione delle presenti Condizioni Generali dovrà risultare da un atto scritto debitamente firmato da entrambe le Parti.

9. Comunicazioni

Salvo quanto diversamente previsto in altri articoli delle presenti Condizioni Generali, qualsiasi comunicazione da parte del Cliente a Lema in relazione alle Condizioni Generali dovrà essere effettuata per iscritto a mezzo lettera raccomandata a.r., tramite email ovvero inviata a mezzo di telefax all'indirizzo e al numero indicati nella Conferma d'Ordine.

Le comunicazioni inviate per email e per telefax avranno effetto immediato. Le comunicazioni inviate per lettera raccomandata avranno effetto al ricevimento, salvo nel caso in cui la lettera raccomandata riproduca il testo di una precedente comunicazione via telefax. Qualsiasi comunicazione da parte di Lema al Cliente in relazione alle Condizioni Generali dovrà essere effettuata con le modalità di cui sopra all'indirizzo e al numero indicati nell'Ordine.

10. Trattamento dei dati personali

Il Cliente dichiara di autorizzare ai sensi del Decreto Legislativo 231/2001 il trattamento dei dati personali da parte di Lema in relazione ai Prodotti ed agli Ordini.

11. Legge applicabile

Foro competente - Ogni controversia in qualsiasi modo connessa con le presenti Condizioni Generali e/o gli Ordini e con quanto in essi previsto che dovesse insorgere tra le Parti, che non fosse possibile comporre in via amichevole, sarà disciplinata dalla legge italiana e sarà devoluta alla competenza esclusiva del Tribunale di Bologna, essendo espressamente esclusa l'applicazione della Convenzione di Vienna sulla Vendita Internazionale.

Dubhe S.r.l. è proprietaria dei marchi:



Contattaci:

+39 0516013819

industria@dubhegroup.com

Via del Vetraio 26, 40138 Bologna

Visita il nostro sito:

www.dubhegroup.com/it/dubhe-divisione-industria



Dai un'occhiata
al nostro catalogo



@dubhegroup



COD. LEM150.01