

ANTIVIBRANTI ANTI-VIBRATION MOUNTINGS

SCHEMA TECNICA TECHNICAL DATA SHEET

Bulloneria <i>Fasteners</i>	acciaio zincato 8.8 UNI 5739 <i>galvanized steel 8.8 UNI 5739</i>
Rondelle <i>Washers</i>	Fe
Dadi <i>Nuts</i>	Fe
Inserti <i>Inserts</i>	AVP
Mescole <i>Compounds</i>	vedi tabella <i>see table</i>

		STANDARD			
Durezza Shore <i>Shore hardness</i>	Gradi	40 ± 5	50 ± 5	60 ± 5	70 ± 5
Densità <i>Density</i>	g/cm ³	1.090 ± 0.01	1.100 ± 0.01	1.150 ± 0.01	1.190 ± 0.01
Carico di rottura <i>Tensile strength</i>	N/mm ²	17.5 ± 1	18 ± 1	17 ± 1	19 ± 1
Allungamento rottura <i>Ultimate Elongation</i>	%	500 ± 50	500 ± 50	400 ± 50	300 ± 50
Viscosità Mooney <i>Mooney viscosity</i>	ML	25 ± 5	35 ± 3	40 ± 3	65 ± 3
T2	Min.	1,10 a 180 °C	1,00 a 180 °C	1,10 a 180 °C	1,10 a 180 °C
T90	Min.	2,00 a 180 °C	1,40 a 180 °C	2,00 a 180 °C	2,10 a 180 °C
Invecchiamento <i>Aging</i>		+2	+2	+2	+2

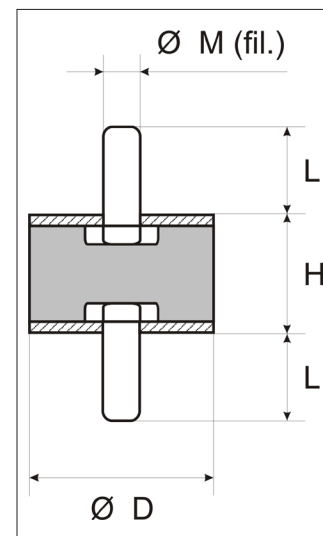
N.B. Le prove di invecchiamento sono state effettuate mediante l'uso di stufa termostata e ventilata per 70 ore a 70 °C.
 The aging tests were carried out using a thermostated and ventilated stove for 70 hours at 70 °C.

**La durezza standard della gomma è di 60 Shore.
 Le parti metalliche standard sono sempre zincate.
 The standard hardness of the rubber is 60 Shore.
 Standard metal parts are always galvanized.**

ANTIVIBRANTI ANTI-VIBRATION MOUNTINGS

ANTIVIBRANTI CILINDRICI - VERSIONE M-M CYLINDRICAL STUD MOUNTINGS - M-M VERSION

DUBHE REF.	D	H	M	L	COMPRESSIONE COMPRESSION	TAGLIO SHEAR
	mm	mm		mm	Max kg	Max kg
LEMMM015150460	15	15	4	10	20	4
LEMMM015150560	15	15	5	10	20	4
LEMMM020100660	20	10	6	18	45	4
LEMMM020150660	20	15	6	18	50	5
LEMMM020200660	20	20	6	18	55	5
LEMMM020250660	20	25	6	18	30	4
LEMMM020300660	20	30	6	18	30	4
LEMMM025150660	25	15	6	18	50	6
LEMMM025200660	25	20	6	18	60	6
LEMMM025200860	25	20	8	23	60	6
LEMMM025250660	25	25	6	18	40	4
LEMMM025300660	25	30	6	18	45	4
LEMMM030150860	30	15	8	23	60	6
LEMMM030200860	30	20	8	23	80	8
LEMMM030300660	30	30	6	23	80	8
LEMMM030300860	30	30	8	23	80	8
LEMMM030400860	30	40	8	23	70	7
LEMMM040200860	40	20	8	23	100	14
LEMMM040300860	40	30	8	23	120	16
LEMMM040301060	40	30	10	27	120	16
LEMMM040350860	40	35	8	23	130	17
LEMMM040400860	40	40	8	23	140	18
LEMMM050201060	50	20	10	27	150	18
LEMMM050301060	50	30	10	27	160	20
LEMMM050401060	50	40	10	27	170	18
LEMMM050451060	50	45	10	27	160	17
LEMMM050501060	50	50	10	27	150	14
LEMMM060301260	60	30	12	37	250	40
LEMMM060401260	60	40	12	37	240	35
LEMMM060501260	60	50	12	37	230	25
LEMMM075301260	75	30	12	37	500	80
LEMMM075401260	75	40	12	37	480	60
LEMMM075501260	75	50	12	37	480	55
LEMMM075551260	75	55	12	37	480	45
LEMMM100501660	100	50	16	47	850	100
LEMMM100601660	100	60	16	47	800	90



DUREZZA STANDARD • STD. HARDNESS: 60 SHORE

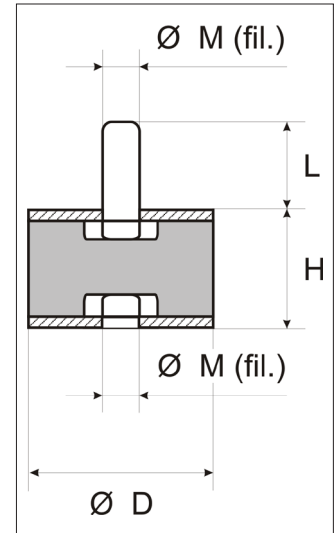
SU RICHIESTA SI FORNISCONO ANTIVIBRANTI CON DIFFERENTI MISURE E DUREZZE

OTHER SIZES AND HARDNESS UPON REQUEST

ANTIVIBRANTI ANTI-VIBRATION MOUNTINGS

ANTIVIBRANTI CILINDRICI - VERSIONE M-F CYLINDRICAL STUD MOUNTINGS - M-F VERSION

DUBHE REF.	D	H	M	L	COMPRESSIONE COMPRESSION	TAGLIO SHEAR
	mm	mm		mm	Max kg	Max kg
LEMMF015150460	15	15	4	10	20	4
LEMMF015150560	15	15	5	10	20	4
LEMMF020150660	20	15	6	18	50	5
LEMMF020200660	20	20	6	18	55	5
LEMMF020300660	20	30	6	18	30	4
LEMMF025200660	25	20	6	18	60	6
LEMMF025200860	25	20	8	23	60	6
LEMMF025250660	25	25	6	18	40	4
LEMMF025300660	25	30	6	18	45	4
LEMMF030150860	30	15	8	23	60	6
LEMMF030200860	30	20	8	23	80	8
LEMMF030300860	30	30	8	23	80	8
LEMMF040300860	40	30	8	23	110	16
LEMMF040301060	40	30	10	27	110	16
LEMMF040400860	40	40	8	23	140	18
LEMMF050201060	50	20	10	27	150	18
LEMMF050301060	50	30	10	27	160	20
LEMMF050401060	50	40	10	27	170	18
LEMMF050501060	50	50	10	27	150	14
LEMMF060301260	60	30	12	37	250	40
LEMMF060401260	60	40	12	37	250	40
LEMMF075251260	75	25	12	37	500	90
LEMMF075301260	75	30	12	37	500	80
LEMMF075401260	75	40	12	37	480	60
LEMMF075501260	75	50	12	37	480	55
LEMMF100401660	100	40	16	47	900	110
LEMMF100501660	100	50	16	47	850	100



DUREZZA STANDARD • STD. HARDNESS: 60 SHORE

**SU RICHIESTA SI FORNISCONO ANTIVIBRANTI CON DIFFERENTI MISURE E DUREZZE
OTHER SIZES AND HARDNESS UPON REQUEST**

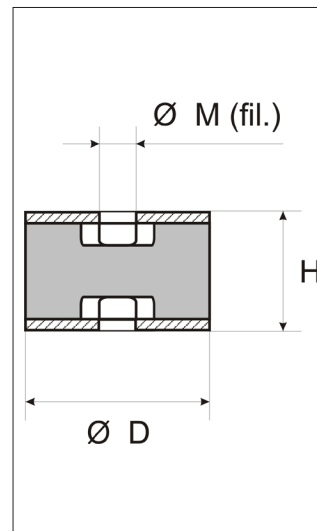
ANTIVIBRANTI ANTI-VIBRATION MOUNTINGS

ANTIVIBRANTI CILINDRICI - VERSIONE F-F CYLINDRICAL STUD MOUNTINGS - F-F VERSION

DUBHE REF.	D	H	M	COMPRESSIONE COMPRESSION	TAGLIO SHEAR
	mm	mm		Max kg	Max kg
LEMFF020150660	20	15	6	50	5
LEMFF020200660	20	20	6	55	5
LEMFF020300660	20	30	6	30	4
LEMFF025200660	25	20	6	60	6
LEMFF025200860	25	20	8	60	6
LEMFF025250660	25	25	6	40	4
LEMFF030200860	30	20	8	80	8
LEMFF030300860	30	30	8	80	8
LEMFF040300860	40	30	8	120	16
LEMFF040301060	40	30	10	120	16
LEMFF040400860	40	40	8	140	18
LEMFF050301060	50	30	10	160	10
LEMFF050401060	50	40	10	170	18
LEMFF050501060	50	50	10	150	14
LEMFF075501260	75	50	12	480	55
LEMFF100601660	100	60	16	800	90

DUREZZA STANDARD • STD. HARDNESS: 60 SHORE

**SU RICHIESTA SI FORNISCONO ANTIVIBRANTI CON DIFFERENTI MISURE E DUREZZE
OTHER SIZES AND HARDNESS UPON REQUEST**



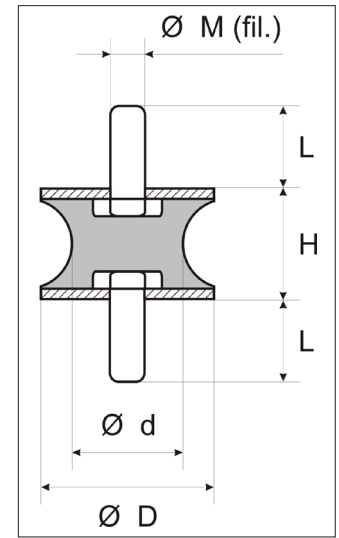
ANTIVIBRANTI ANTI-VIBRATION MOUNTINGS

adattabili a / suitable for
UNIVERSAL

ANTIVIBRANTI SGOLATI - VERSIONE M-M WAISTED STUD MOUNTINGS - M-M VERSION

DUBHE REF.	D	H	d	M	L	COMPRESSIONE COMPRESSION	TAGLIO SHEAR
	mm	mm	mm		mm	Max kg	Max kg
LEMSM025200660	25	20	10	6	18	50	3
LEMSM040300860A	40	30	19	8	23	80	6
LEMSM040300860B	40	30	27	8	23	100	8

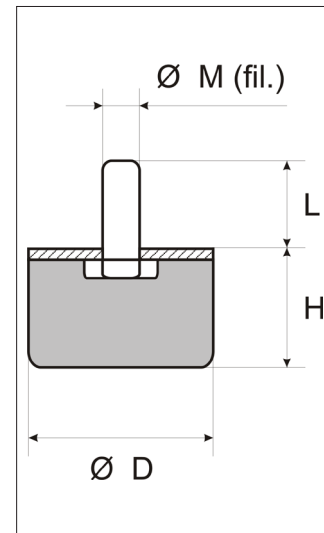
DUREZZA STANDARD • STD. HARDNESS: 60 SHORE
SU RICHIESTA SI FORNISCONO ANTIVIBRANTI CON DIFFERENTI MISURE E DUREZZE
OTHER SIZES AND HARDNESS UPON REQUEST



ANTIVIBRANTI CILINDRICI A PIEDINO - VERSIONE M CYLINDRICAL FOOT MOUNTINGS - M VERSION

DUBHE REF.	D	H	M	L	COMPRESSIONE COMPRESSION
	mm	mm		mm	Max kg
LEMPM020150660	20	15	6	18	50
LEMPM025200660	25	20	6	18	60
LEMPM025200860	25	20	8	23	60
LEMPM030200860	30	20	8	23	80
LEMPM030300860	30	30	8	23	80
LEMPM040200860	40	20	8	23	100
LEMPM040300860	40	30	8	23	120
LEMPM040301060	40	30	10	27	120
LEMPM050201060	50	20	10	27	150
LEMPM050301060	50	30	10	27	160
LEMPM050401060	50	40	10	27	170
LEMPM050501060	50	50	10	27	150
LEMPM060501260	60	50	12	37	230
LEMPM075251260	75	25	12	37	500
LEMPM075401260	75	40	12	37	480
LEMPM075501260	75	50	12	37	480
LEMPM100401660	100	40	16	47	900
LEMPM100501660	100	50	16	47	850

DUREZZA STANDARD • STD. HARDNESS: 60 SHORE
SU RICHIESTA SI FORNISCONO ANTIVIBRANTI CON DIFFERENTI MISURE E DUREZZE
OTHER SIZES AND HARDNESS UPON REQUEST

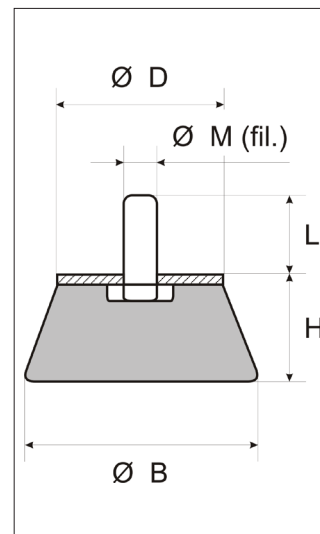


ANTIVIBRANTI ANTI-VIBRATION MOUNTINGS

ANTIVIBRANTI TRONCO-CONICI - VERSIONE M TRUNCATED CONE MOUNTINGS - M VERSION

DUBHE REF.	D	H	B	M	L	COMPRESSIONE COMPRESSION
	mm	mm	mm		mm	Max kg
LEMTM030200660	30	20	40	6	18	70
LEMTM040250860	40	25	50	8	23	150

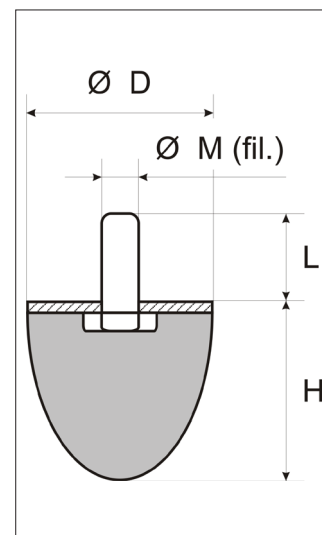
DUREZZA STANDARD • STD. HARDNESS: 60 SHORE
SU RICHIESTA SI FORNISCONO ANTIVIBRANTI CON
DIFFERENTI MISURE E DUREZZE
OTHER SIZES AND HARDNESS UPON REQUEST



PARACOLPI A PARABOLA - VERSIONE M PARABOLIC BUMPER - M VERSION

DUBHE REF.	D	H	M	L	COMPRESSIONE COMPRESSION
	mm	mm		mm	Max kg
LEMQM040300860	40	30	8	23	70
LEMQM040600860	40	60	8	23	70
LEMQM060601260	60	60	12	37	100

DUREZZA STANDARD • STD. HARDNESS: 60 SHORE
SU RICHIESTA SI FORNISCONO ANTIVIBRANTI CON
DIFFERENTI MISURE E DUREZZE
OTHER SIZES AND HARDNESS UPON REQUEST



ANTIVIBRANTI ANTI-VIBRATION MOUNTINGS

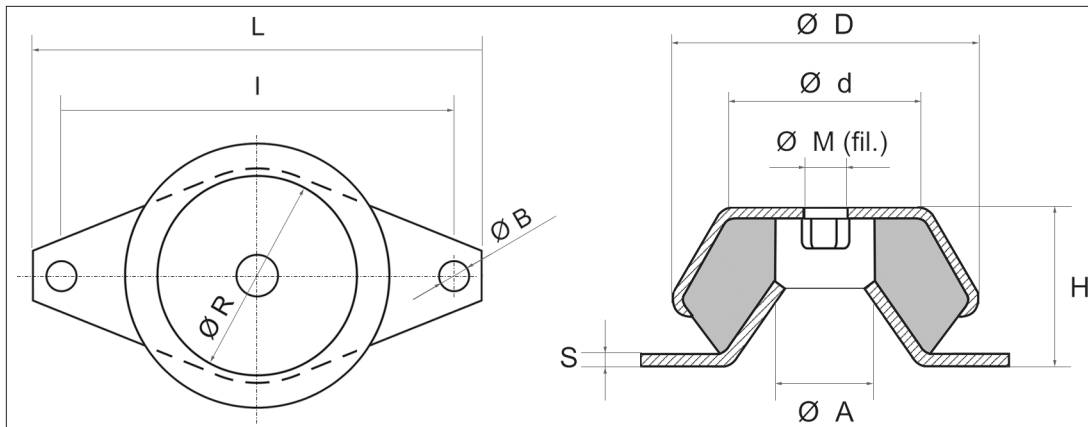
SUPPORTI ANTIVIBRANTI A CAMPANA - CON DADO MACHINERY MOUNTS - WITH NUT

DUBHE REF.	I	L	H	M	Ø D	Ø A	Ø B	Ø R	Ø d	S	CARICO STATICO STATIC LOAD	CEDIMENTO DEFLECTION	FREQ. NATURALE NATURAL FREQ.
	mm	mm	mm	mm	mm	mm	mm	mm	mm	mm	kg	mm	hz
LEMCD085301060	85	100	30	10	62	25	8,2	55	50	2	210	3,8	9
LEMCD110451460	110	130	45	14	92	42	10,2	80	73,5	3	310	4,6	9
LEMCD160501660	160	190	50	16	109	60	16,2	108	98,5	5	610	6,2	8

DUREZZA STANDARD • STD. HARDNESS: 60 SHORE

SU RICHIESTA SI FORNISCONO ANTIVIBRANTI CON DIFFERENTI MISURE E DUREZZE

OTHER SIZES AND HARDNESS UPON REQUEST



SUPPORTI ANTIVIBRANTI A CAMPANA - SENZA DADO MACHINERY MOUNTS - WITHOUT NUT

DUBHE REF.	I	L	H	Ø F	Ø D	Ø A	Ø B	Ø R	Ø d	S	CARICO STATICO STATIC LOAD	CEDIMENTO DEFLECTION	FREQ. NATURALE NATURAL FREQ.
	mm	mm	mm	mm	mm	mm	mm	mm	mm	mm	kg	mm	hz
LEMCS085300060	85	100	30	10,2	62	25	8,2	55	50	2	210	3,8	9
LEMCS100450060	110	130	45	16,2	92	42	10,2	80	73,5	3	310	4,6	9
LEMCS160500060	160	190	50	24,2	109	60	16,2	108	98,5	5	610	6,2	8

DUREZZA STANDARD • STD. HARDNESS: 60 SHORE

SU RICHIESTA SI FORNISCONO ANTIVIBRANTI CON DIFFERENTI MISURE E DUREZZE

OTHER SIZES AND HARDNESS UPON REQUEST

